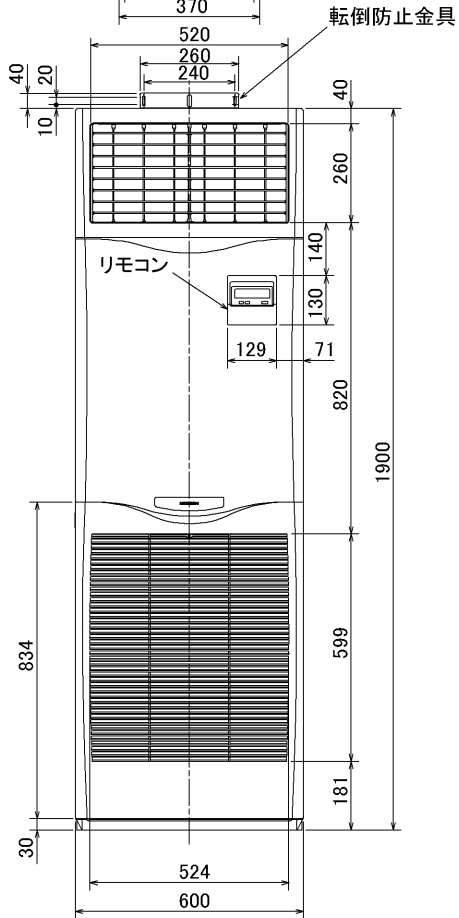
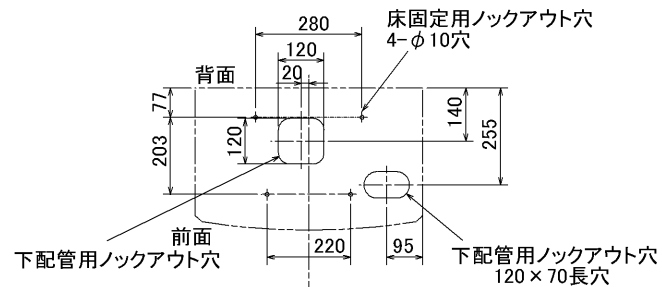


仕 様 表			セット形名	MPSZ-WRP112KD(-BS(G))		
電 源			電 源 ・ 三 相 200V			
電 源 周 波 数 冷 房 標 準 性 能	周 波 数	Hz	50Hz			
	冷 房 能 力	kW	10.0(4.9~11.2)			
	C O P	—	3.83			
	定 格 消 費 電 力	kW	2.61			
	運 転 電 流	A	8.3			
	力 率	%	91			
暖 房 標 準 性 能	暖 房 能 力	kW	11.2(4.5~14.2)			
	C O P	—	3.85			
	定 格 消 費 電 力	kW	2.91			
	運 転 電 流	A	9.2			
	力 率	%	91			
	暖 房 低 温 能 力	kW	12.5			
暖 房 低 温 消 費 電 力	kW	4.58				
C O P ( 平 均 )	—	3.84				
最 大 運 転 電 流	A	18.4				
室 内 ユ ニ ッ ト	室 内 形 名	MPS-RP112KA				
	外 形 寸 法 <H × W × D>	mm	1900 × 600 × 360			
	外 装 色 <マンセル>	—	ホワイト<0.70Y 8.59/0.97>			
	補 助 電 気 ヒ ー タ ー	kW	組込不可			
	エ ア フ ィ ル タ ー	—	PPハニカム			
	送 風 機 (形式 × 出力 × 個数)	—	シロッコファン × 0.080kW × 1			
	風 量	m <sup>3</sup> /min	弱23-強28			
	機 外 静 圧	Pa	0			
	風 向 調 節	上 下 方 向	手 動 : 冷 房 ・ 除 湿 時 は 正 面 吹 出 し / 上 吹 出 し 暖 房 時 は 下 吹 出 し			
		左 右 方 向	任 意 に 設 定 可			
	運 転 音	dB	弱43-強48			
	製 品 質 量	kg	51			
	ド レ ン パ ン	—	ABS樹脂・発泡PS			
ド レ ン 配 管 サ イ ズ	—	VP-20				
室 外 ユ ニ ッ ト	室 外 形 名	MPUZ-WRP112HA3(-BS(G))				
	外 形 寸 法 <H × W × D>	mm	1350 × 950 × 330(+30)			
	外 装 色 <マンセル>	—	アイボリー<3Y 7.8/1.1>			
	圧 縮 機	1 日 の 冷 凍 能 力	法定トン	0.630~1.720		
		形 式 × 出 力 × 個 数	—	全密閉 × 1.9kW × 1		
	機 保 護 装 置	—	吐出温度検知、過電流検知回路			
		—	プロペラファン × 0.06kW × 2			
	送 風 機 (形式 × 出力 × 個数)	—	プロペラファン × 0.06kW × 2			
	風 量	m <sup>3</sup> /min	100			
	送 風 機 用 保 護 装 置	—	過熱/過電流保護			
運 転 音 (冷 房 / 暖 房)	dB	47 / 49				
製 品 質 量	kg	108				
共 通 事 項	冷 媒	kg	R410A × 5.0			
	冷 媒 配 管 長	m	30(追加チャージ時75)			
	高 低 差	m	30			
	室 内 側 冷 媒 配 管 径 (液 / ガス)	mm	φ 9.52 / φ 15.88			
室 外 側 冷 媒 配 管 径 (液 / ガス)		mm	φ 9.52 / φ 15.88			
温 度 設 定 (リモコン)		冷房・ドライ19~30°C / 暖房17~28°C				
使 用 温 度 範 囲	冷 房	室 内	乾球温度19~32°C / 湿球温度15~23°C			
		室 外	乾球温度-5~43°C / —			
	暖 房	室 内	乾球温度17~28°C / —			
		室 外	乾球温度-20~21°C / 湿球温度-20~15°C			
セ ッ ト 別 売 形 名						
注 意 事 項						
1. 冷房・暖房能力および電気特性はJISB8615-1の条件で運転した場合の数値です。 定 格 冷 房 能 力 (室 内 側 : 乾 球 27.0°C、湿 球 19.0°C、外 気 温 度 : 乾 球 35.0°C) 定 格 暖 房 能 力 (室 内 側 : 乾 球 20.0°C、外 気 温 度 : 乾 球 7.0°C、湿 球 6.0°C) 低 温 暖 房 能 力 (室 内 側 : 乾 球 20.0°C、外 気 温 度 : 乾 球 2.0°C、湿 球 1.0°C) 延 長 配 管 7.5m (相 当 長)、高 低 差 0m						
2. 冷房・暖房能力の( )内は、能力変化の値を示します。						
3. 運転音は、JIS規格に準じて、反響の少ない無響室で測定した数値(Aスケール)です。 実 際 に 据 付 け た 状 態 で 測 定 す る と、周 圍 の 騒 音 や 反 響 な ど の 影 響 を 受 け、表 示 数 値 より、大 き く な る の が 普 通 で す。						
機 外 配 線 要 領			機 外 配 線 要 領			
機 外 配 線	ユ ニ ッ ト 電 源 (室 外 側)	漏 電 遮 断 器	定 格 電 流	A	30	
			定 格 感 度 電 流	mA	30	
			動 作 時 間	—	0.1S以内	
		手 元 開 閉 器	開 閉 器 容 量	A	30	
			B 種 ヒ ュ ー ズ	A	30	
		配 線 用 遮 断 器 定 格 電 流	A	30		
	ユ ニ ッ ト 電 源 線 太 さ	内 外 接 続 線 太 さ	50m 以 下	mm	φ 1.6	
			80m 以 下	mm	φ 2.0	
		ア ー ス 線 太 さ	E	mm	φ 1.6	
	室 内 ユ ニ ッ ト 電 源 (*内 外 別 受 電 接 続 時)	漏 電 遮 断 器	定 格 電 流	A	15	
定 格 感 度 電 流			mA	30		
動 作 時 間			—	0.1S以内		
手 元 開 閉 器		開 閉 器 容 量	A	15		
		B 種 ヒ ュ ー ズ	A	15		
配 線 用 遮 断 器 定 格 電 流		A	15			
電 源 線 太 さ		I	mm <sup>2</sup>	2.0		
内 外 接 続 線 太 さ		K	—	0.3mm <sup>2</sup> 以上		
ア ー ス 線 太 さ		J	mm	φ 1.6		
リ モ コ ン 線		F	mm <sup>2</sup>	0.3~1.25		
電 気 配 線 図						
(1) 電 源 重 畳 方 式						
<p>※室内外の渡り配線の総延長が80m以上となる場合は、電源重畳方式での配線はできません。  必ず(2)内外別受電方式あるいは(3)室外ユニットより室内ユニットに電源を供給する方式にしてください。</p>						
(2) 内 外 別 受 電 方 式						
<p>※別売配線リブレースキットが必要です。</p>						
(3) 室 外 ユ ニ ッ ト 以 上 室 内 ユ ニ ッ ト に 電 源 を 供 給 す る 方 式						
<p>※別売配線リブレースキットが必要です。</p>						
(2) または (3) の 場 合、S1-S1間 の 渡 り 配 線 は 絶 対 に 行 わ な い で ください。						
<p>※1. 電源には必ず漏電遮断器を取付けてください。  漏電遮断器は、インバーター回路用遮断器(三菱電機製NV-Cシリーズまたは、その同等品)を選定してください。  ※2. 漏電遮断器が地絡保護専用の場合には、漏電遮断器と直列に手元開閉器(開閉器+B種ヒューズ)または、配線用遮断器が必要となります。  ・電線太さは、20mまでの電圧降下を見込んで選定してありますので、20mを超える場合は、電圧降下を考慮して「内線規程」等に従い、お選びください。  ・電力会社の地区により規制を受ける場合がありますので、事前に所轄の電力会社にお問い合わせください。</p>						
空 冷 ヒ ー ト ポ ンプ 式 パ ッ ケ ー ジ エ ア コ ン 仕 様 書			床 置 形			
グ リ ーン 購 入 法 適 合						
形 名			<標準仕様> MPSZ-WRP112KD			
			<耐(重)塩仕様> MPSZ-WRP112KD-BS(G)			
作 成 日	2007-08-09	図 番	MPSZWRP112KD-5	副 番	B	
三 菱 電 機 株 式 会 社			記 号			

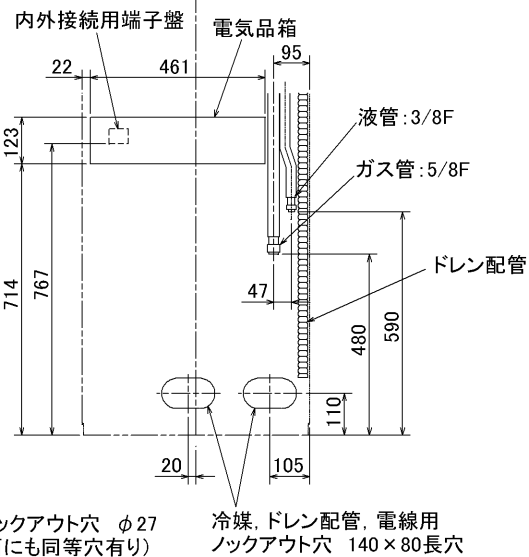
空 冷 ヒ ー ト ポ ンプ 式 パ ッ ケ ー ジ エ ア コ ン 仕 様 書			床 置 形		
グ リ ーン 購 入 法 適 合					
形 名			<標準仕様> MPSZ-WRP112KD		
			<耐(重)塩仕様> MPSZ-WRP112KD-BS(G)		
作 成 日	2007-08-09	図 番	MPSZWRP112KD-5	副 番	B
三 菱 電 機 株 式 会 社			記 号		



冷媒, ドレン配管用ノックアウト穴  
90×60長穴(左側面にも同等穴有り)



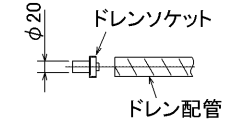
床固定用ノックアウト穴  
4-φ10穴  
下配管用ノックアウト穴  
120×70長穴



電線用ノックアウト穴 φ27  
(左側面にも同等穴有り)

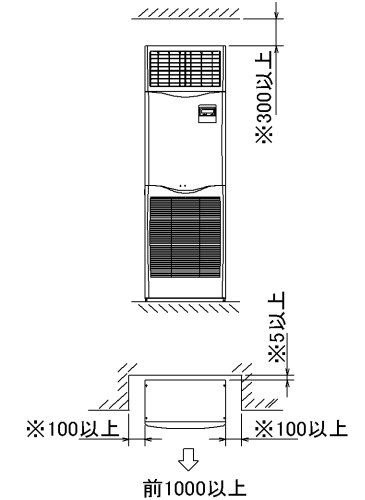
冷媒, ドレン配管, 電線用  
ノックアウト穴 140×80長穴

- 1, ドレン配管はPVC管VP-20を使用してください。
- 2, ドレン配管接続部は現地工事に合わせ、加工できるようにドレンソケット(VP-20接続用)が附属品として有ります。接着してご使用ください。



- 3, 分ダクトを取り付ける場合は、ユニットの天井パネルに設けられたノックアウト穴及び分ダクト取り付け用ネジ穴に金具がかからないようにしてください(転倒防止金具の長辺を壁側にすればかかるとはなりません)

据え付け所要スペース(室内ユニット)



- ・※印の寸法や床、壁などの材質について現地消防署から特別な指示がある時は、その指示にしたがってください。
- ・左右100以上、前1000以上は、エアフィルター、送風機等のサービスに必要です。

RG01V095

単位	スケール	作成日	形名	MPS-RP112~160KA		
mm	NTS	2005-10-11	パッケージエアコン室内ユニット外形図(床置形)			
三菱電機株式会社			図番	7PWCNA	副番	記号
			(形名コード)			

**1 設置スペース(周囲必要空間)**

下図は基本例を示します。  
詳細につきましては工事マニュアル等の  
技術資料を参照願います。



**2 サービススペース**

サービススペースは下図の  
寸法が必要になります。



**3 基礎ボルト**

M10の基礎ボルトでユニットの据付足を  
4ヶ所強固に固定してください。  
(基礎ボルト、座金、ナットは現地手配です。)



**4 配管・配線取入れ方向**

配管、配線接続は、  
前面、右側面、後面、下面の  
4方向から取入れできます。



**記号説明**

- ①・・・冷媒ガス配管接続口(フレア接続)φ15.88(5/8F)
- ②・・・冷媒液配管接続口(フレア接続)φ9.52(3/8F)
- ※1・・・ストップバルブの接続先端寸法を示します。



**配管ノックアウト穴詳細**



BK01B412

単位	スケール	作成日	形名	MPUZ-WRP112・140・160HA3(-BS(G))		
mm	NTS	2006-3-15	パッケージエアコン室外ユニット外形図			
三菱電機株式会社		図番	7JJBNA	副番	A	記号
		(形名コード)				