

仕 様 表				機外配線要領							
電 源		電 源 ・ 三 相 200V		機外配線	ユ ニ ッ ト 電 源 (室 外 側)	漏電遮断器	定 格 電 流	A	30		
電 源 周 波 数		Hz	50Hz			定 格 感 度 電 流	A	mA	30		
冷 房	定 格	定 格 冷 房 能 力	kW			10.0(4.5~11.2)	動 作 時 間	—	0.1S以内		
		定 格 消 費 電 力	kW			3.35	手 元 開 閉 器	開 閉 器 容 量	A	30	
		冷 房 エ ネ ル ギ ー 消 費 効 率 (COP)	—			2.99		B 種 ヒ ュ ー ズ	B	A	30
		運 転 電 流	A			10.5	配 線 用 遮 断 器 定 格 電 流	ユ ニ ッ ト 電 源 線 太 さ	C	mm ²	3.5
		力 率	%			92		内 外 接 続 線 太 さ	50m 以下	D	mm
暖 房	定 格	定 格 冷 房 時 の 顕 熱 比	—			0.71	80m 以下	D	mm	φ2.0	
		中 間	中 間 冷 房 能 力			kW	4.6	ア ー ス 線 太 さ	E	mm	φ1.6
			中 間 冷 房 消 費 電 力			kW	1.10	電 源			
			中 間 冷 房 エ ネ ル ギ ー 消 費 効 率	—	4.18	単 相 ・ 200V					
		冷 房 期 間 エ ネ ル ギ ー 消 費 効 率 (CSPF)	—	4.8	漏電遮断器	定 格 電 流	A	15			
	中 間	定 格	定 格 暖 房 能 力	kW	11.2(4.5~14.0)	定 格 感 度 電 流	G	mA	30		
			定 格 消 費 電 力	kW	2.89	動 作 時 間	—	0.1S以内			
			暖 房 エ ネ ル ギ ー 消 費 効 率 (COP)	—	3.88	手 元 開 閉 器	開 閉 器 容 量	A	15		
			運 転 電 流	A	9.0		B 種 ヒ ュ ー ズ	H	A	15	
			力 率	%	93	配 線 用 遮 断 器 定 格 電 流	電 源 線 太 さ	I	mm ²	2.0	
低 温	中 間	中 間 暖 房 能 力	kW	5.1	内 外 接 続 線 太 さ		K	—	0.3mm ² 以上		
		中 間 暖 房 消 費 電 力	kW	1.08	ア ー ス 線 太 さ	J	mm	φ1.6			
		中 間 暖 房 エ ネ ル ギ ー 消 費 効 率	—	4.72	リ モ コ ン 線	F	mm ²	0.3~1.25			
暖 房 低 温 能 力	kW	12.2									
暖 房 低 温 消 費 電 力	kW	6.51									
暖 房 期 間 エ ネ ル ギ ー 消 費 効 率 (HSPF)	—	4.1									
冷 暖 平 均 エ ネ ル ギ ー 消 費 効 率 (GOP)		—	3.44								
通 年 エ ネ ル ギ ー 消 費 効 率 (APF)		—	4.4								
最 大 運 転 電 流		A	22.0								

室 内 ユ ニ ッ ト	室 内 形 名		MPS-RP112KA	
	外 形 寸 法 <H × W × D>		mm	1900 × 600 × 360
	外 装 色 <マ ン セ ル >		—	ホワイ ト <0.70Y 8.59/0.97>
	補 助 電 気 ヒ ー タ ー		kW	組 込 不 可
	エ ア フ ィ ル タ ー		PPハニカム	
	送 風 機 (形 式 × 出 力 × 個 数)		—	シ ロ ッ コ フ ァ ン × 0.08kW × 1
	風 量		m ³ /min	弱 23—強 28
	機 外 静 圧		Pa	0
	風 向 調 節		上 下 方 向 手 動 : 冷 房 ・ 除 湿 時 は 正 面 吹 出 し / 上 吹 出 し 暖 房 時 は 下 吹 出 し 左 右 方 向 任 意 に 設 定 可 ・ ス イ ン グ	
	運 転 音		dB	弱 43—強 48
製 品 質 量		kg	51	
ド レ ン パ ン		ABS樹 脂 ・ 発 泡 PS		
ド レ ン 配 管 サ イ ズ		—	VP-20	
室 外 ユ ニ ッ ト	室 外 形 名		MPUZ-WRP112HA6(-BS(G))	
	外 形 寸 法 <H × W × D>		mm	943 × 950 × 330(+30)
	外 装 色 <マ ン セ ル >		—	アイ ボ リ ー <3Y 7.8/1.1>
	圧 縮 機	1 日 の 冷 凍 能 力	法 定 ト ン	0.400~1.900
		形 式 × 出 力 × 個 数	—	全 密 閉 × 1.9kW × 1
	保 護 装 置		—	吐 出 温 度 検 知 ・ 過 電 流 検 知 回 路
	設 計 圧 力 (高 圧 部 / 低 圧 部)		MPa	3.6 / 2.3
	I P コ ー ド		—	IPX4
	送 風 機 (形 式 × 出 力 × 個 数)		—	プ ロ ペ ラ フ ァ ン × 0.06kW × 1
	風 量		m ³ /min	55
送 風 機 用 保 護 装 置		—	過 熱 / 過 電 流 保 護	
運 転 音 (冷 房 / 暖 房)		dB	47 / 49	
製 品 質 量		kg	97	
共 通 事 項	冷 媒	媒 質	R410A × 4.3	
	冷 媒 配 管 長	m	30(追 加 チャ ー ジ 時 75)	
	高 低 差	m	30	
	室 内 側 冷 媒 配 管 径 (液 / ガ ス)	mm	φ 9.52 / φ 15.88	
	室 外 側 冷 媒 配 管 径 (液 / ガ ス)	mm	φ 9.52 / φ 15.88	
温 度 設 定 (リ モ コ ン)				冷 房 ・ ド ラ イ 19~30°C / 暖 房 17~28°C
使 用 温 度 範 圍	冷 房	室 内	乾 球 温 度 19~32°C / 湿 球 温 度 15~23°C	
		室 外	乾 球 温 度 -5~43°C / —	
	暖 房	室 内	乾 球 温 度 17~28°C / —	
		室 外	乾 球 温 度 -20~21°C / 湿 球 温 度 -20~15°C	
セ ッ ト 別 売 形 名				
注 意 事 項				

電 気 配 線 図

(1) 電 源 重 畳 方 式

(2) 内 外 別 受 電 方 式

(3) 室 外 ユ ニ ッ ト より 室 内 ユ ニ ッ ト に 電 源 を 供 給 す る 方 式

※1. 電 源 に は 必 ず 漏 電 遮 断 器 を 取 付 け て ください。漏 電 遮 断 器 は、イン バ ー タ ー 回 路 用 遮 断 器 (三 菱 電 機 製 NV-C シ リ ー ズ ま た は、そ の 同 等 品) を 選 定 し て ください。

※2. 漏 電 遮 断 器 が 地 絡 保 護 専 用 の 場 合 に は、漏 電 遮 断 器 と 直 列 に 手 元 開 閉 器 (開 閉 器 + B 種 ヒ ュ ー ズ) ま た は、配 線 用 遮 断 器 が 必 要 と な り ま す。

・ 電 線 太 さ は、20m ま で の 電 圧 降 下 を 見 込 ん で 選 定 し て あ り ま す の で、20m を 超 え る 場 合 は、電 圧 降 下 を 考 慮 し て 「内 線 規 程」等 に 従 い、お 選 び ください。

・ 電 力 会 社 の 地 区 に よ り 規 制 を 受 け る 場 合 が あ り ま す の で、事 前 に 所 轄 の 電 力 会 社 に お 問 い 合 せ ください。

(2) ま た は (3) の 場 合、S1-S1 間 の 渡 り 配 線 は 絶 対 に 行 わ ない で ください。

電 源 線 配 線 長	電 源 線 太 さ
~30m	2.0mm ²
30~60m	3.5mm ²
60~120m	5.5mm ²

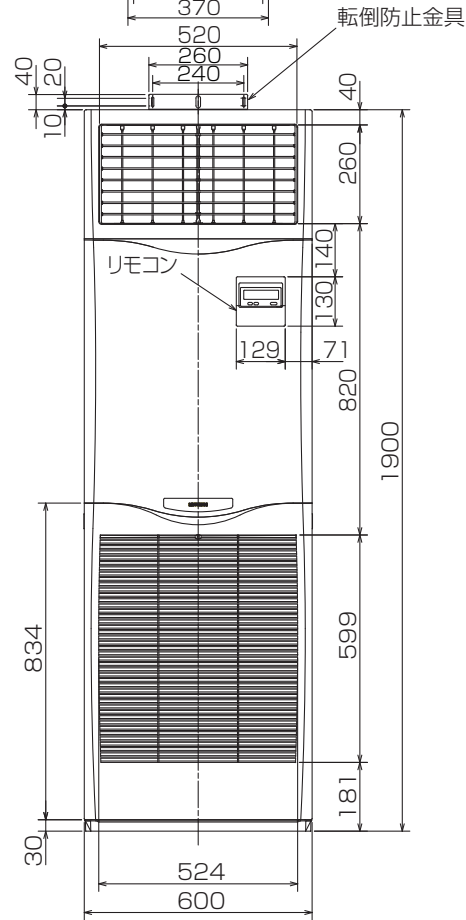
三 菱 電 機 株 式 会 社

空 冷 ヒ ー ト ポ ンプ 式 パ ー キ ー ジ エ ア コ ン 仕 様 書

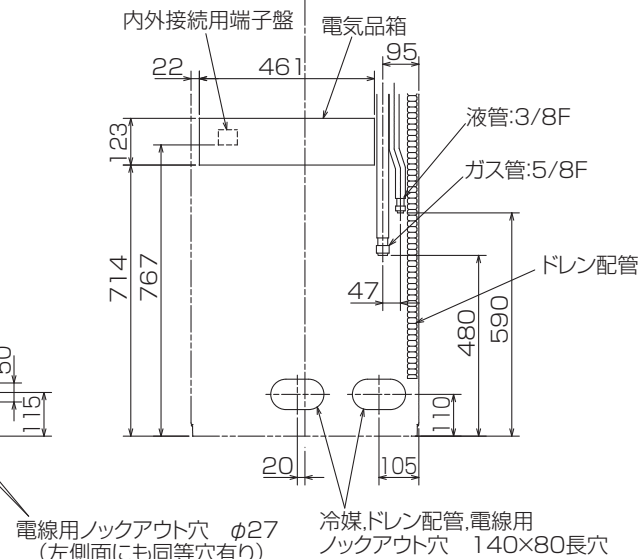
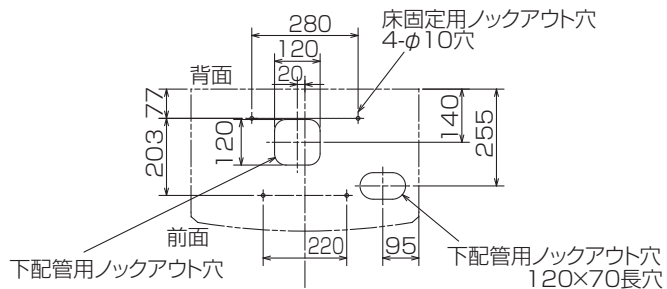
グ リ ー ン 購 入 法 適 合

床 置 形

形 名	MPSZ-WRP112KL	<耐 塩 害 仕 様> は、室 外 ユ ニ ッ ト 形 名 末 尾 -BS
		<耐 重 塩 害 仕 様> は、室 外 ユ ニ ッ ト 形 名 末 尾 -BSG
作 成 日	2007-09-20	図 番
		MPSZWRP112KL-5
		副 番
		記 号



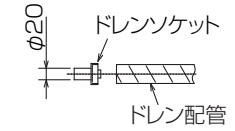
冷媒、ドレン配管用ノックアウト穴
90×60長穴(左側面にも同等穴有り)



電線用ノックアウト穴 φ27
(左側面にも同等穴有り)

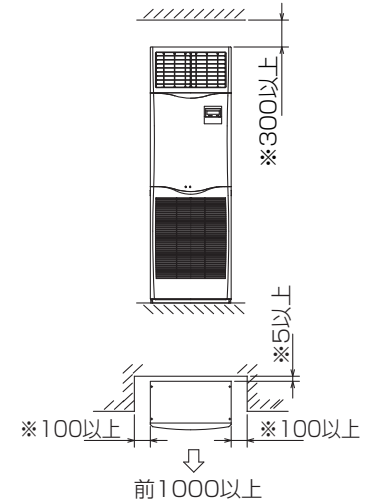
冷媒、ドレン配管、電線用
ノックアウト穴 140×80長穴

- 1.ドレン配管はPVC管VP-20を使用してください。
- 2.ドレン配管接続部は現地工事に合わせ、加工できるようにドレンソケット(VP-20接続用)が附属品として有ります。接着してご使用ください。



- 3.分ダクトを取り付ける場合は、ユニットの天井パネルに設けられたノックアウト穴及び分ダクト取り付け用ネジ穴に金具がかからないようにしてください(転倒防止金具の長辺を壁側にすればかかることはありません)

据え付け所要スペース(室内ユニット)



・※印の寸法や床、壁などの材質について現地消防署から特別な指示がある時は、その指示にしたがってください。

・左右100以上、前1000以上は、エアフィルター、送風機等のサービスに必要です。

RG01V095

単位	スケール	作成日	形名	MPS-RP112KA
mm	NTS	2007-6-4	パッケージエアコン室内ユニット外形図 (床置形)	
三菱電機株式会社			図番	GA-MPS-RP112KA
			副番	
			記号	

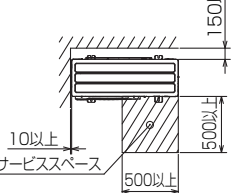
1 設置スペース(周囲必要空間)

下図は基本例を示します。
詳細につきましては工事マニュアル等の
技術資料を参照願います。



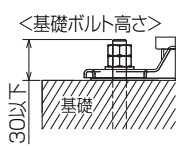
2 サービススペース

サービススペースは下図の
寸法が必要になります。



3 基礎ボルト

M10の基礎ボルトでユニットの据付足を
4ヶ所強固に固定してください。
(基礎ボルト、座金、ナットは現地手配です。)



4 配管・配線取入れ方向

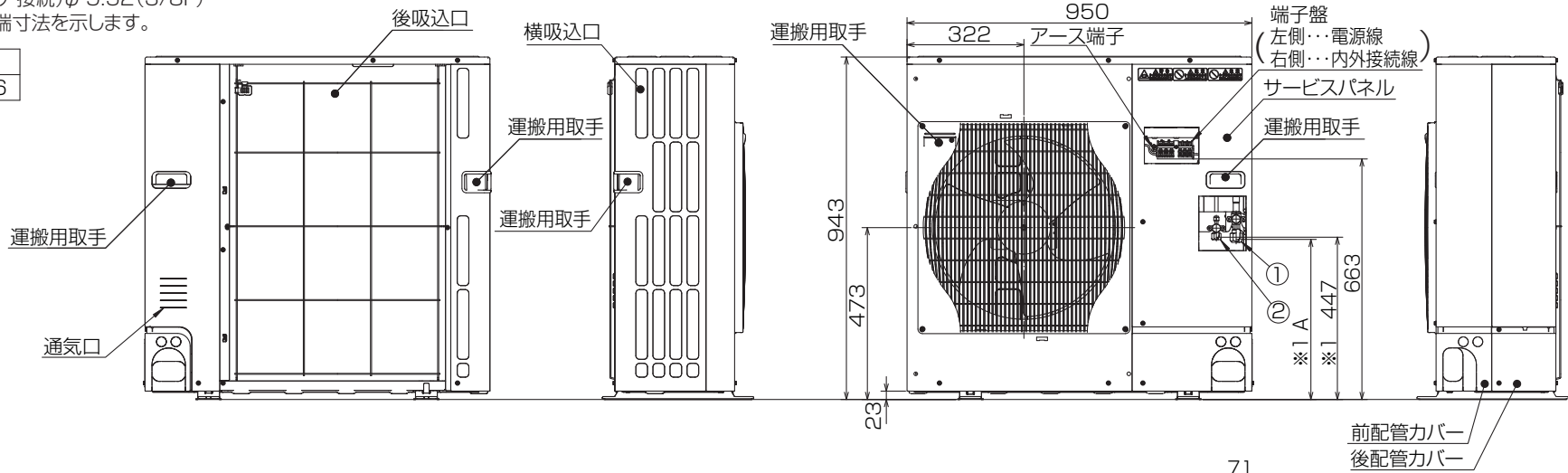
配管、配線接続は、
前面、右側面、後面、下面の
4方向から取入れられます。



記号説明

- ①・・・冷媒ガス配管接続口(フレア接続)φ15.88(5/8F)
- ②・・・冷媒液配管接続口 (フレア接続)φ9.52(3/8F)
- ※1・・・ストップバルブの接続先端寸法を示します。

A	B	C	D	E
443	42	66	45	56



配管ノックアウト穴詳細



BK01B573-2

単位	スケール	作成日	形名	MPUZ-WRP112HA6(-BS(G))
mm	NTS	2007-10-1	パッケージエアコン室外ユニット外形図	
三菱電機株式会社			図番	GA-MPUZ-WRP112HA6
			副番	
			記号	