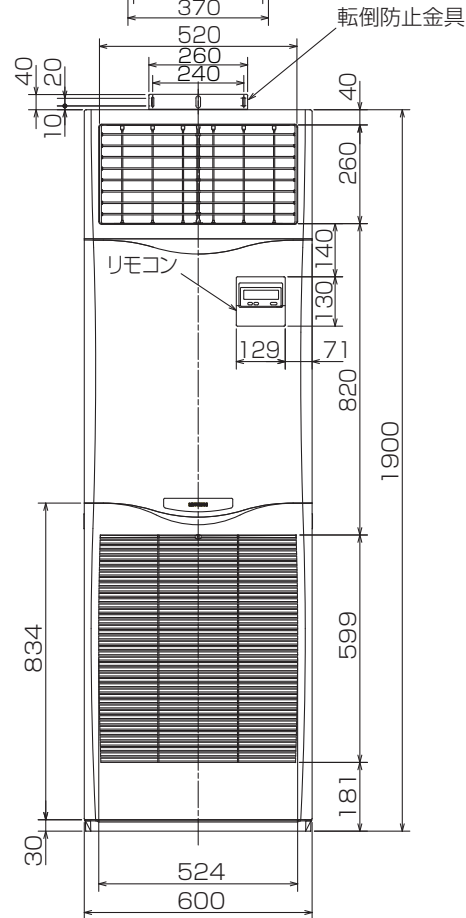
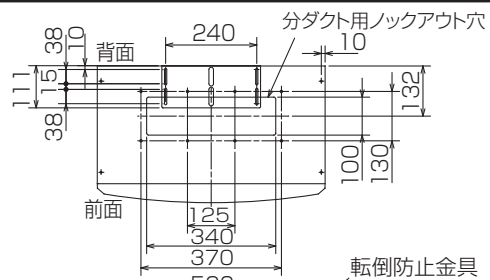
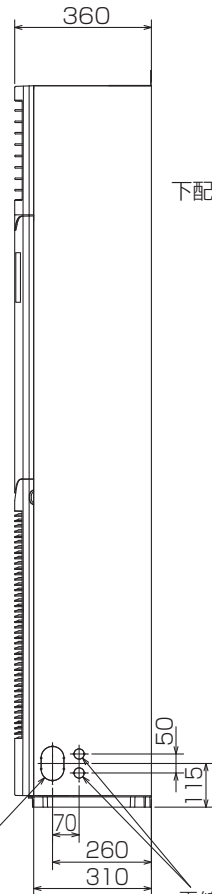


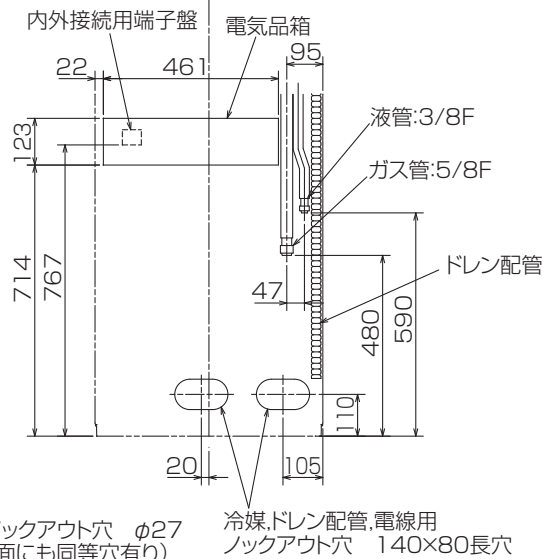
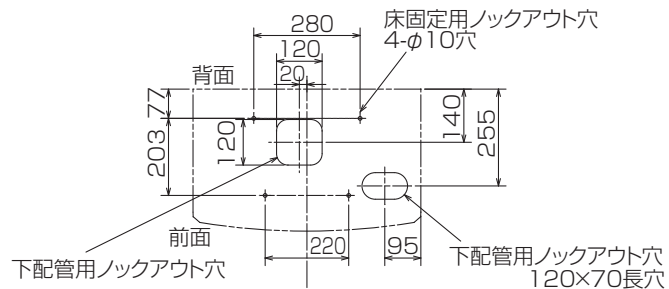
仕 様 表				機外配線要領										
電 源		電 源 ・ 三 相 200V		機外配線		漏電遮断器		定格電流	A	30				
電 源 周 波 数		Hz				50Hz		定格感度電流		A	mA	30		
冷 房		定 格 冷 房 能 力				kW		14.0(5.5~16.0)		動作時間		—	0.1S以内	
		定 格 消 費 電 力				kW		4.65		手元開閉器		開閉器容量	A	30
		冷房エネルギー消費効率(COP)				—		3.01		B種ヒューズ		B	A	30
		運 転 電 流				A		14.3		配線用遮断器定格電流		C	A	30
		力 率				%		94		ユニット電源線太さ		D	mm <sup>2</sup>	5.5
定 格 冷 房 時 の 顕 熱 比		—				0.7		内外接続線太さ		50m 以下	D	mm	φ1.6	
80m 以下		D				mm		φ2.0		アース線太さ		E	mm	φ1.6
暖 房		中 間 冷 房 能 力				kW		6.30		電 源		単相・200V		
		中 間 冷 房 消 費 電 力		kW		1.37		漏電遮断器		定格電流		G	A	15
		中 間 冷 房 エ ネ ル ギ ー 消 費 効 率		—		4.60		定格感度電流		G	mA	30		
		動作時間		—		0.1S以内		手元開閉器		開閉器容量		H	A	15
		冷房期間エネルギー消費効率(CSPF)		—		5.2		B種ヒューズ		H	A	15		
定 格		定 格 暖 房 能 力		kW		16.0(5.0~20.2)		配線用遮断器定格電流		A		15		
		定 格 消 費 電 力		kW		4.65		電 源 線 太 さ		I		mm <sup>2</sup>	2.0	
		暖房エネルギー消費効率(COP)		—		3.44		内外接続線太さ		K		—	0.3mm <sup>2</sup> 以上	
		運 転 電 流		A		14.3		アース線太さ		J		mm	φ1.6	
		力 率		%		94		リ モ コ ン 線		F		mm <sup>2</sup>	0.3~1.25	
中 間		中 間 暖 房 能 力		kW		7.20								
		中 間 暖 房 消 費 電 力		kW		1.59								
		中 間 暖 房 エ ネ ル ギ ー 消 費 効 率		—		4.53								
暖房		暖 房 低 温 能 力		kW		16.5								
低 温		暖 房 低 温 消 費 電 力		kW		7.11								
		暖房期間エネルギー消費効率(HSPF)		—		3.9								
		冷暖平均エネルギー消費効率(GOP)		—		3.23								
		通年エネルギー消費効率(APF)		—		4.4								
		最 大 運 転 電 流		A		25.4								
室 内 ユ ニ ッ ト		室 内 形 名		MPS-RP160KA										
		外 形 寸 法 <H × W × D>		mm		1900 × 600 × 360								
		外 装 色 <マンセル>		—		ホワイト<0.70Y 8.59/0.97>								
		補 助 電 気 ヒ ー タ ー		kW		組込不可								
		エ ア フ ィ ル タ ー		—		PPハニカム								
		送 風 機 (形 式 × 出 力 × 個 数)		—		シロッコファン × 0.08kW × 1								
		風 量		m <sup>3</sup> /min		弱25—強32								
		機 外 静 圧		Pa		0								
		風 向 調 節		上下方向		手動:冷房・除湿時は正面吹出し/上吹出し 暖房時は下吹出し								
				左右方向		任意に設定可・スイング								
室 外 ユ ニ ッ ト		運 転 音		dB		弱45—強51								
		製 品 質 量		kg		53								
		ド レ ン パ ン		—		ABS樹脂・発泡PS								
		ド レ ン 配 管 サ イ ズ		—		VP-20								
		室 外 形 名		MPUZ-WRP160HA5(-BS(G))										
		外 形 寸 法 <H × W × D>		mm		1350 × 950 × 330(+30)								
		外 装 色 <マンセル>		—		アイボリー<3Y 7.8/1.1>								
		圧 縮 機		1 日 の 冷 凍 能 力		法定トン		0.630~2.480						
				形 式 × 出 力 × 個 数		—		全密閉 × 2.9kW × 1						
				保 護 装 置		—		吐出温度検知、過電流検知回路						
設 計 圧 力 (高 圧 部 / 低 圧 部)		MPa		3.6/2.3										
I P コ ー ド		—		IPX4										
送 風 機 (形 式 × 出 力 × 個 数)		—		プロペラファン × 0.06kW × 2										
風 量		m <sup>3</sup> /min		100										
送 風 機 用 保 護 装 置		—		過熱/過電流保護										
運 転 音 (冷 房 / 暖 房)		dB		48/50										
製 品 質 量		kg		108										
共 通 事 項		冷 媒		kg		R410A × 5.0								
		冷 媒 配 管 長		m		30(追加チャージ時75)								
		高 低 差		m		30								
		室内側冷媒配管径(液/ガス)		mm		φ9.52/φ15.88								
		室外側冷媒配管径(液/ガス)		mm		φ9.52/φ15.88								
温 度 設 定 (リ モ コ ン)		冷房・ドライ		19~30°C/暖房		17~28°C								
使 用 温 度 範 圍		冷 房		室内		乾球温度19~32°C/湿球温度15~23°C								
				室外		乾球温度-5~43°C/—								
		暖 房		室内		乾球温度17~28°C/—								
				室外		乾球温度-20~21°C/湿球温度-20~15°C								
セ ッ ト 別 売 形 名														
注 意 事 項														
1. 冷房・暖房能力および電気特性はJIS B8616:2006およびJRA4048:2006に準拠した値です。延長配管7.5m(相当長)、高低差0m														
2. 冷房・暖房能力の( )内は、能力変化の値を示します。														
3. 運転音は、JIS規格に準じて、反響の少ない無響室で測定した数値(Aスケール)です。実際に据付た状態で測定すると、周囲の騒音や反響などの影響を受け、表示数値より、大きくなるのが普通です。														
電 源 周 波 数		Hz		50Hz										
		定 格 冷 房 能 力		kW		14.0(5.5~16.0)								
定 格 消 費 電 力		kW		4.65										
冷房エネルギー消費効率(COP)		—		3.01										
運 転 電 流		A		14.3										
力 率		%		94										
定 格 冷 房 時 の 顕 熱 比		—		0.7										
中 間 冷 房 能 力		kW		6.30										
中 間 冷 房 消 費 電 力		kW		1.37										
中 間 冷 房 エ ネ ル ギ ー 消 費 効 率		—		4.60										
冷房期間エネルギー消費効率(CSPF)		—		5.2										
定 格 暖 房 能 力		kW		16.0(5.0~20.2)										
定 格 消 費 電 力		kW		4.65										
暖房エネルギー消費効率(COP)		—		3.44										
運 転 電 流		A		14.3										
力 率		%		94										
中 間 暖 房 能 力		kW		7.20										
中 間 暖 房 消 費 電 力		kW		1.59										
中 間 暖 房 エ ネ ル ギ ー 消 費 効 率		—		4.53										
暖房低 温 能 力		kW		16.5										
暖房低 温 消 費 電 力		kW		7.11										
暖房期間エネルギー消費効率(HSPF)		—		3.9										
冷暖平均エネルギー消費効率(GOP)		—		3.23										
通年エネルギー消費効率(APF)		—		4.4										
最 大 運 転 電 流		A		25.4										
室 内 形 名		MPS-RP160KA												
外 形 寸 法 <H × W × D>		mm		1900 × 600 × 360										
外 装 色 <マンセル>		—		ホワイト<0.70Y 8.59/0.97>										
補 助 電 気 ヒ ー タ ー		kW		組込不可										
エ ア フ ィ ル タ ー		—		PPハニカム										
送 風 機 (形 式 × 出 力 × 個 数)		—		シロッコファン × 0.08kW × 1										
風 量		m <sup>3</sup> /min		弱25—強32										
機 外 静 圧		Pa		0										
風 向 調 節		上下方向		手動:冷房・除湿時は正面吹出し/上吹出し 暖房時は下吹出し										
		左右方向		任意に設定可・スイング										
運 転 音		dB		弱45—強51										
製 品 質 量		kg		53										
ド レ ン パ ン		—		ABS樹脂・発泡PS										
ド レ ン 配 管 サ イ ズ		—		VP-20										
室 外 形 名		MPUZ-WRP160HA5(-BS(G))												
外 形 寸 法 <H × W × D>		mm		1350 × 950 × 330(+30)										
外 装 色 <マンセル>		—		アイボリー<3Y 7.8/1.1>										
圧 縮 機		1 日 の 冷 凍 能 力		法定トン		0.630~2.480								
		形 式 × 出 力 × 個 数		—		全密閉 × 2.9kW × 1								
		保 護 装 置		—		吐出温度検知、過電流検知回路								
設 計 圧 力 (高 圧 部 / 低 圧 部)		MPa		3.6/2.3										
I P コ ー ド		—		IPX4										
送 風 機 (形 式 × 出 力 × 個 数)		—		プロペラファン × 0.06kW × 2										
風 量		m <sup>3</sup> /min		100										
送 風 機 用 保 護 装 置		—		過熱/過電流保護										
運 転 音 (冷 房 / 暖 房)		dB		48/50										
製 品 質 量		kg		108										
冷 媒		kg		R410A × 5.0										
冷 媒 配 管 長		m		30(追加チャージ時75)										
高 低 差		m		30										
		室内側冷媒配管径(液/ガス)		mm		φ9.52/φ15.88								
		室外側冷媒配管径(液/ガス)		mm		φ9.52/φ15.88								
温 度 設 定 (リ モ コ ン)		冷房・ドライ		19~30°C/暖房		17~28°C								
使 用 温 度 範 圍		冷 房		室内		乾球温度19~32°C/湿球温度15~23°C								
				室外		乾球温度-5~43°C/—								
		暖 房		室内		乾球温度17~28°C/—								
				室外		乾球温度-20~21°C/湿球温度-20~15°C								
セ ッ ト 別 売 形 名														
注 意 事 項														
1. 冷房・暖房能力および電気特性はJIS B8616:2006およびJRA4048:2006に準拠した値です。延長配管7.5m(相当長)、高低差0m														
2. 冷房・暖房能力の( )内は、能力変化の値を示します。														
3. 運転音は、JIS規格に準じて、反響の少ない無響室で測定した数値(Aスケール)です。実際に据付た状態で測定すると、周囲の騒音や反響などの影響を受け、表示数値より、大きくなるのが普通です。														
電 源 周 波 数		Hz		50Hz										
定 格 冷 房 能 力		kW		14.0(5.5~16.0)										
定 格 消 費 電 力		kW		4.65										
冷房エネルギー消費効率(COP)		—		3.01										
運 転 電 流		A		14.3										
力 率		%		94										
定 格 冷 房 時 の 顕 熱 比		—		0.7										
中 間 冷 房 能 力		kW		6.30										
中 間 冷 房 消 費 電 力		kW		1.37										
中 間 冷 房 エ ネ ル ギ ー 消 費 効 率		—		4.60										
冷房期間エネルギー消費効率(CSPF)		—		5.2										
定 格 暖 房 能 力		kW		16.0(5.0~20.2)										
定 格 消 費 電 力		kW		4.65										
暖房エネルギー消費効率(COP)		—		3.44										
運 転 電 流		A		14.3										
力 率		%		94										
中 間 暖 房 能 力		kW		7.20										
中 間 暖 房 消 費 電 力		kW		1.59										
中 間 暖 房 エ ネ ル ギ ー 消														



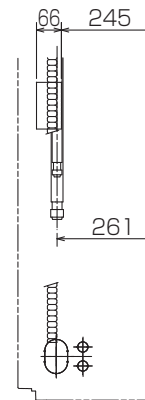
冷媒,ドレン配管用ノックアウト穴  
90×60長穴(左側面にも同等穴有り)



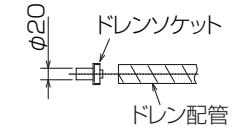
電線用ノックアウト穴 φ27  
(左側面にも同等穴有り)



冷媒,ドレン配管,電線用  
ノックアウト穴 140×80長穴

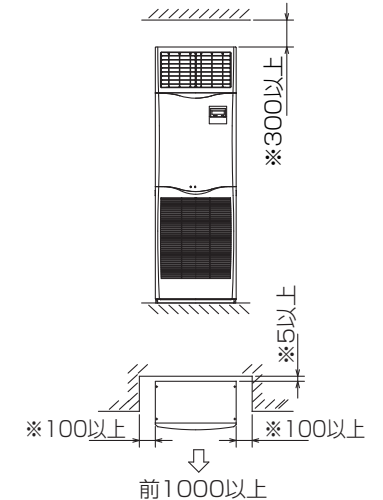


- 1,ドレン配管はPVC管VP-20を使用してください。
- 2,ドレン配管接続部は現地工事に合わせ,加工できるようにドレンソケット(VP-20接続用)が附属品として有ります。接着してご使用ください。



- 3,分ダクトを取り付ける場合は,ユニットの天井パネルに設けられたノックアウト穴及び分ダクト取り付け用ネジ穴に金具がかからないようにしてください(転倒防止金具の長辺を壁側にすればかかることはありません)

据え付け所要スペース(室内ユニット)



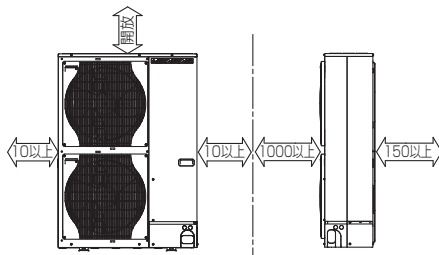
- ・※印の寸法や床,壁などの材質について現地消防署から特別な指示がある時は,その指示にしたがってください。
- ・左右100以上,前1000以上は,エアフィルター,送風機等のサービスに必要です。

RG01V095

単位	スケール	作成日	形名	MPS-RP160KA
mm	NTS	2007-6-4	パッケージエアコン室内ユニット外形図 (床置形)	
三菱電機株式会社		図番	GA-MPS-RP160KA	副番
				記号

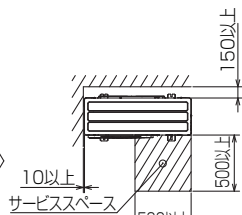
**1 設置スペース(周囲必要空間)**

下図は基本例を示します。  
詳細につきましては工事マニュアル等の  
技術資料を参照願います。



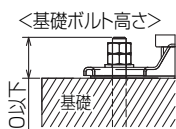
**2 サービススペース**

サービススペースは下図の  
寸法が必要になります。



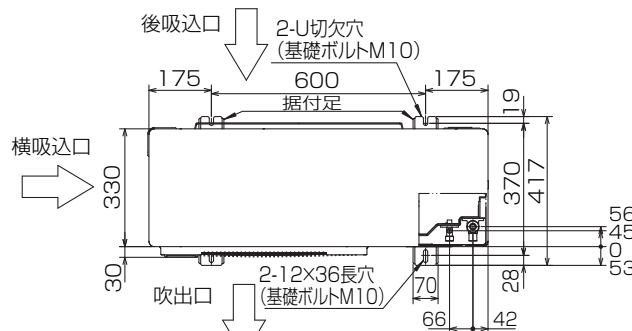
**3 基礎ボルト**

M10の基礎ボルトでユニットの据付足を  
4ヶ所強固に固定してください。  
(基礎ボルト座金、ナットは現地手配です。)



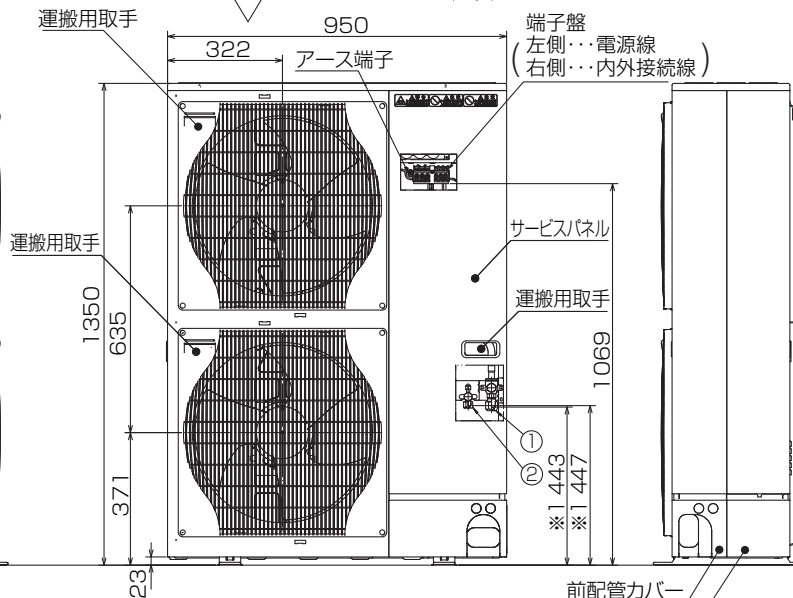
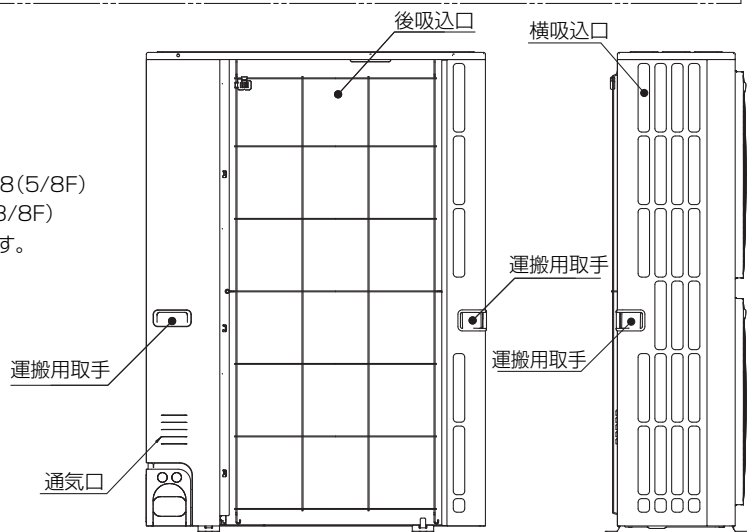
**4 配管・配線取入れ方向**

配管、配線接続は、  
前面、右側面、後面、下面の  
4方向から取入れできます。

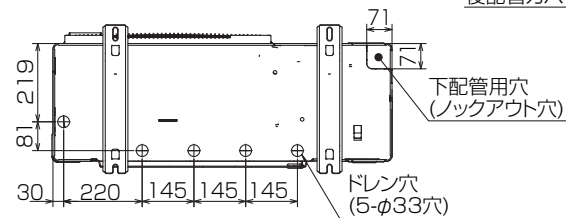
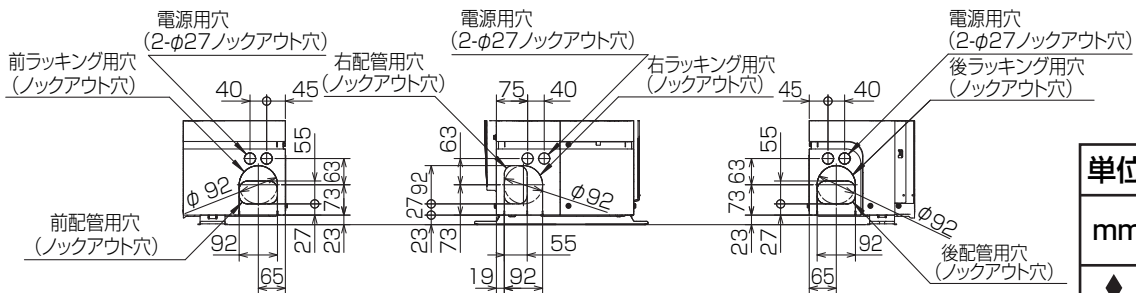


**記号説明**

- ①・・・冷媒ガス配管接続口(フレア接続)φ15.88(5/8F)
- ②・・・冷媒液配管接続口(フレア接続)φ9.52(3/8F)
- ※1・・・ストップバルブの接続先端寸法を示します。



**配管ノックアウト穴詳細**



BK01B573-3

単位	スケール	作成日	形名	MPUZ-WRP160HA5(-BS(G))		
mm	NTS	2007-5-31	パッケージエアコン室外ユニット外形図			
三菱電機株式会社		図番	GA-MPUZ-WRP160HA5	副番	記号	