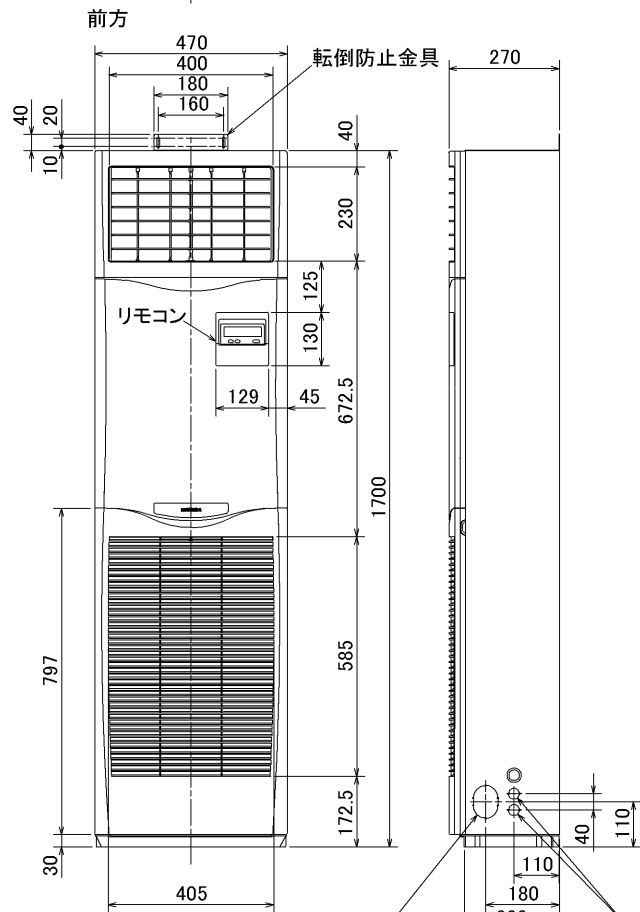


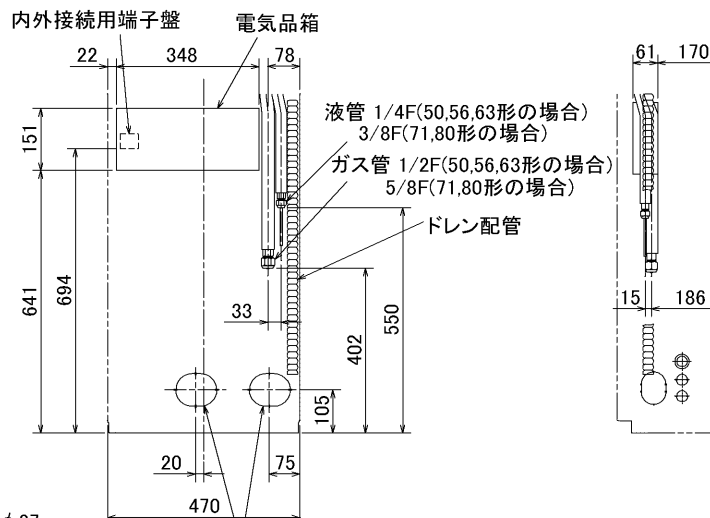
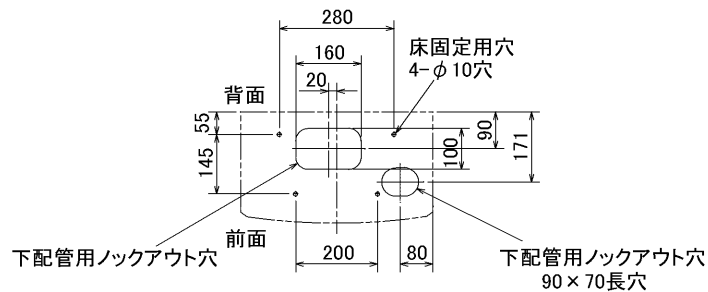
| 仕 様 表                                  |                    |  | セット形名  | MPSZ-WRP50SKD(-BS(G)) |          |                 |                       |       |      |                    |        |                    |         |                    |
|--|--------------------|--|--|-----------------------|----------|-----------------|-----------------------|-------|------|--------------------|--------|--------------------|---------|--------------------|
| 電 源                                    |                    |  | 電 源 ・ 単 相 200V   |                       |          |                 |                       |       |      |                    |        |                    |         |                    |
| 電 源 周 波 数                              |                    |  | 50Hz   |                       |          |                 |                       |       |      |                    |        |                    |         |                    |
| 冷 房 能 力                                |                    |  | 4.5(1.8~5.0)   |                       |          |                 |                       |       |      |                    |        |                    |         |                    |
| C O P                                  |                    |  | 3.69   |                       |          |                 |                       |       |      |                    |        |                    |         |                    |
| 定 格 消 費 電 力                            |                    |  | 1.22   |                       |          |                 |                       |       |      |                    |        |                    |         |                    |
| 運 転 電 流                                |                    |  | 6.8  |                       |          |                 |                       |       |      |                    |        |                    |         |                    |
| 力 率                                    |                    |  | 90   |                       |          |                 |                       |       |      |                    |        |                    |         |                    |
| 暖 房 能 力                                |                    |  | 5.0(2.0~6.6)   |                       |          |                 |                       |       |      |                    |        |                    |         |                    |
| C O P                                  |                    |  | 3.57   |                       |          |                 |                       |       |      |                    |        |                    |         |                    |
| 定 格 消 費 電 力                            |                    |  | 1.40   |                       |          |                 |                       |       |      |                    |        |                    |         |                    |
| 運 転 電 流                                |                    |  | 7.8  |                       |          |                 |                       |       |      |                    |        |                    |         |                    |
| 力 率                                    |                    |  | 90   |                       |          |                 |                       |       |      |                    |        |                    |         |                    |
| 暖 房 低 温 能 力                            |                    |  | 5.6  |                       |          |                 |                       |       |      |                    |        |                    |         |                    |
| 暖 房 低 温 消 費 電 力                        |                    |  | 2.18   |                       |          |                 |                       |       |      |                    |        |                    |         |                    |
| C O P ( 平 均 )                          |                    |  | 3.63   |                       |          |                 |                       |       |      |                    |        |                    |         |                    |
| 最 大 運 転 電 流                            |                    |  | 14.9   |                       |          |                 |                       |       |      |                    |        |                    |         |                    |
| 機外配線要領                                 |                    |  | 機外配線要領   |                       |          |                 |                       |       |      |                    |        |                    |         |                    |
| 室内ユニット                                 |                    |  | 漏電遮断器  |                       | 定格電流     | A               | 20                    |       |      |                    |        |                    |         |                    |
|  |                    |  |  |                       | 定格感度電流   | mA              | 30                    |       |      |                    |        |                    |         |                    |
|  |                    |  | 手元開閉器  |                       | 開閉器容量    | A               | 30                    |       |      |                    |        |                    |         |                    |
|  |                    |  |  |                       | B種ヒューズ   | A               | 20                    |       |      |                    |        |                    |         |                    |
|  |                    |  | 配線用遮断器   |                       | 定格電流     | A               | 20                    |       |      |                    |        |                    |         |                    |
|  |                    |  | ユニット電源線太さ  |                       | C        | mm <sup>2</sup> | 3.5                   |       |      |                    |        |                    |         |                    |
|  |                    |  | 内外接続線太さ  |                       | 50m以下    | D               | mm                    | φ1.6  |      |                    |        |                    |         |                    |
|  |                    |  |  |                       | 80m以下    | D               | mm                    | φ1.6  |      |                    |        |                    |         |                    |
|  |                    |  | アース線太さ   |                       | E        | mm              | φ1.6                  |       |      |                    |        |                    |         |                    |
|  |                    |  | 電源   |                       | 単相・200V  |                 |                       |       |      |                    |        |                    |         |                    |
| 室内ユニット電源<br>(*内外別受電接続時)                |                    |  | 漏電遮断器  |                       | 定格電流     | G               | 15                    |       |      |                    |        |                    |         |                    |
|  |                    |  |  |                       | 定格感度電流   | mA              | 30                    |       |      |                    |        |                    |         |                    |
|  |                    |  | 動作時間   |                       | — 0.1S以内 |                 |                       |       |      |                    |        |                    |         |                    |
|  |                    |  | 手元開閉器  |                       | 開閉器容量    | H               | 15                    |       |      |                    |        |                    |         |                    |
|  |                    |  |  |                       | B種ヒューズ   | H               | 15                    |       |      |                    |        |                    |         |                    |
|  |                    |  | 配線用遮断器   |                       | 定格電流     | A               | 15                    |       |      |                    |        |                    |         |                    |
|  |                    |  | 電源線太さ  |                       | I        | mm <sup>2</sup> | 2.0                   |       |      |                    |        |                    |         |                    |
|  |                    |  | 内外接続線太さ  |                       | K        | —               | 0.3mm <sup>2</sup> 以上 |       |      |                    |        |                    |         |                    |
|  |                    |  | アース線太さ   |                       | J        | mm              | φ1.6                  |       |      |                    |        |                    |         |                    |
|  |                    |  | リモコン線  |                       | F        | mm <sup>2</sup> | 0.3~1.25              |       |      |                    |        |                    |         |                    |
| 室内ユニット                                 |                    |  | MPS-RP50KA   |                       |          |                 |                       |       |      |                    |        |                    |         |                    |
| 外形寸法<H×W×D>                            |                    |  | mm 1700×470×270  |                       |          |                 |                       |       |      |                    |        |                    |         |                    |
| 外装色<マンセル>                              |                    |  | — ホワイト<0.70Y 8.59/0.97>  |                       |          |                 |                       |       |      |                    |        |                    |         |                    |
| 補助電気ヒーター                               |                    |  | kW 組込不可  |                       |          |                 |                       |       |      |                    |        |                    |         |                    |
| エアフィルター                                |                    |  | PPハニカム   |                       |          |                 |                       |       |      |                    |        |                    |         |                    |
| 送風機(形式×出力×個数)                          |                    |  | — シロッコファン×0.015kW×1  |                       |          |                 |                       |       |      |                    |        |                    |         |                    |
| 風 量                                    |                    |  | m <sup>3</sup> /min 弱10-強12  |                       |          |                 |                       |       |      |                    |        |                    |         |                    |
| 機 外 静 圧                                |                    |  | Pa 0   |                       |          |                 |                       |       |      |                    |        |                    |         |                    |
| 風向調節                                   |                    |  | 上下方向 手動・冷房・除湿時は正面吹出し/上吹出し 暖房時は下吹出し<br>左右方向 任意に設定可  |                       |          |                 |                       |       |      |                    |        |                    |         |                    |
| 運 転 音                                  |                    |  | dB 弱35-強40   |                       |          |                 |                       |       |      |                    |        |                    |         |                    |
| 製 品 質 量                                |                    |  | kg 37  |                       |          |                 |                       |       |      |                    |        |                    |         |                    |
| ドレ ン パ ン                               |                    |  | ABS樹脂・発泡PS   |                       |          |                 |                       |       |      |                    |        |                    |         |                    |
| ドレ ン 配 管 サ イ ズ                         |                    |  | — VP-20  |                       |          |                 |                       |       |      |                    |        |                    |         |                    |
| 室外ユニット                                 |                    |  | MPUZ-WRP50SHA3(-BS(G))   |                       |          |                 |                       |       |      |                    |        |                    |         |                    |
| 外形寸法<H×W×D>                            |                    |  | mm 600×800×300(+23)  |                       |          |                 |                       |       |      |                    |        |                    |         |                    |
| 外装色<マンセル>                              |                    |  | — アイボリー<3Y 7.8/1.1>  |                       |          |                 |                       |       |      |                    |        |                    |         |                    |
| 圧縮機                                    |                    |  | 1日の冷凍能力 法定トン 0.180~0.970   |                       |          |                 |                       |       |      |                    |        |                    |         |                    |
| 縮形式×出力×個数                              |                    |  | — 全密閉×1kW×1  |                       |          |                 |                       |       |      |                    |        |                    |         |                    |
| 機保護装置                                  |                    |  | — 吐出温度検知、過電流検知回路   |                       |          |                 |                       |       |      |                    |        |                    |         |                    |
| 送風機(形式×出力×個数)                          |                    |  | — プロペラファン×0.03kW×1   |                       |          |                 |                       |       |      |                    |        |                    |         |                    |
| 風 量                                    |                    |  | m <sup>3</sup> /min 35   |                       |          |                 |                       |       |      |                    |        |                    |         |                    |
| 送風機用保護装置                               |                    |  | — 過熱/過電流保護   |                       |          |                 |                       |       |      |                    |        |                    |         |                    |
| 運 転 音 ( 冷 房 / 暖 房 )                    |                    |  | dB 44/46   |                       |          |                 |                       |       |      |                    |        |                    |         |                    |
| 製 品 質 量                                |                    |  | kg 45  |                       |          |                 |                       |       |      |                    |        |                    |         |                    |
| 共通事項                                   |                    |  | 冷 媒 R410A×2.5  |                       |          |                 |                       |       |      |                    |        |                    |         |                    |
| 冷 媒 配 管 長                              |                    |  | m 30(追加チャージ時50)  |                       |          |                 |                       |       |      |                    |        |                    |         |                    |
| 高 低 差                                  |                    |  | m 30   |                       |          |                 |                       |       |      |                    |        |                    |         |                    |
| 室内側冷媒配管径(液/ガス)                         |                    |  | mm φ6.35/φ12.7   |                       |          |                 |                       |       |      |                    |        |                    |         |                    |
| 室外側冷媒配管径(液/ガス)                         |                    |  | mm φ6.35/φ12.7   |                       |          |                 |                       |       |      |                    |        |                    |         |                    |
| 温度設定(リモコン)                             |                    |  | 冷房・ドライ19~30°C/暖房17~28°C  |                       |          |                 |                       |       |      |                    |        |                    |         |                    |
| 使用温度範囲                                 |                    |  | 冷房 室内 乾球温度19~32°C/湿球温度15~23°C<br>室外 乾球温度-5~43°C/ —<br>暖房 室内 乾球温度17~28°C/ —<br>室外 乾球温度-11~21°C/湿球温度-12~15°C   |                       |          |                 |                       |       |      |                    |        |                    |         |                    |
| セット別売形名                                |                    |  |  |                       |          |                 |                       |       |      |                    |        |                    |         |                    |
| 注意事項                                   |                    |  | 1. 冷房・暖房能力および電気特性はJISB8615-1の条件で運転した場合の数値です。<br>定格冷房能力(室内側:乾球27.0°C,湿球19.0°C,外気温度:乾球35.0°C)<br>定格暖房能力(室内側:乾球20.0°C,外気温度:乾球7.0°C,湿球6.0°C)<br>低温暖房能力(室内側:乾球20.0°C,外気温度:乾球2.0°C,湿球1.0°C)<br>延長配管7.5m(相当長)、高低差0m<br>2. 冷房・暖房能力の( )内は、能力変化の値を示します。<br>3. 運転音は、JIS規格に準じて、反響の少ない無響室で測定した数値(Aスケール)です。<br>実際に据付た状態で測定すると、周囲の騒音や反響などの影響を受け、表示数値より、大きくなるのが普通です。 |                       |          |                 |                       |       |      |                    |        |                    |         |                    |
| 電気配線図                                  |                    |  | 電気配線図  |                       |          |                 |                       |       |      |                    |        |                    |         |                    |
| (1)電源重畳方式                              |                    |  | <p>※室内外の渡り配線の総延長が80m以上となる場合は、電源重畳方式での配線はできません。<br/>必ず(2)内外別受電方式あるいは(3)室外ユニットより室内ユニットに電源を供給する方式にしてください。</p>   |                       |          |                 |                       |       |      |                    |        |                    |         |                    |
| (2)内外別受電方式                             |                    |  | <p>※別売配線リブレスキットが必要です。</p>  |                       |          |                 |                       |       |      |                    |        |                    |         |                    |
| (3)室外ユニットより室内ユニットに電源を供給する方式            |                    |  | <p>※別売配線リブレスキットが必要です。</p> <table border="1"> <tr> <th>電源線配線長</th> <th>電源線太さ</th> </tr> <tr> <td>~30m</td> <td>2.0mm<sup>2</sup></td> </tr> <tr> <td>30~60m</td> <td>3.5mm<sup>2</sup></td> </tr> <tr> <td>60~120m</td> <td>5.5mm<sup>2</sup></td> </tr> </table>   |                       |          |                 | 電源線配線長                | 電源線太さ | ~30m | 2.0mm <sup>2</sup> | 30~60m | 3.5mm <sup>2</sup> | 60~120m | 5.5mm <sup>2</sup> |
| 電源線配線長                                 | 電源線太さ              |  |  |                       |          |                 |                       |       |      |                    |        |                    |         |                    |
| ~30m                                   | 2.0mm <sup>2</sup> |  |  |                       |          |                 |                       |       |      |                    |        |                    |         |                    |
| 30~60m                                 | 3.5mm <sup>2</sup> |  |  |                       |          |                 |                       |       |      |                    |        |                    |         |                    |
| 60~120m                                | 5.5mm <sup>2</sup> |  |  |                       |          |                 |                       |       |      |                    |        |                    |         |                    |
| (2)または(3)の場合、S1-S1間の渡り配線は絶対に行わないでください。 |                    |  |  |                       |          |                 |                       |       |      |                    |        |                    |         |                    |

| 空冷ヒートポンプ式パッケージエアコン仕様書 |            |    | 床置形                 |    |   |
|-----------------------|------------|----|---------------------|----|---|
| グリーン購入法適合             |            |    | MPSZ-WRP50SKD       |    |   |
|                       |            |    | MPSZ-WRP50SKD-BS(G) |    |   |
| 作成日                   | 2007-08-09 | 図番 | MPSZWRP50SKD-5      | 副番 | A |
| 記号                    |            |    |                     |    |   |
| 三菱電機株式会社              |            |    |                     |    |   |



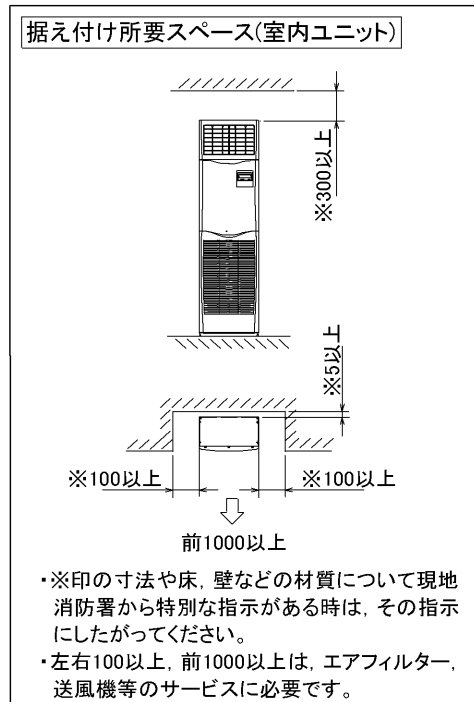
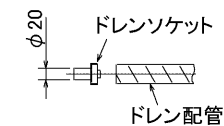
冷媒, ドレン配管用ノックアウト穴  
80 × 60長穴(左側面にも同等穴有り)

電線用ノックアウト穴 φ27  
(左側面にも同等穴有り)



冷媒, ドレン配管, 電線用  
ノックアウト穴 100 × 80長穴

1. ドレン配管はPVC管VP-20を使用してください。
2. ドレン配管接続部は現地工事に合わせ、加工できるようにドレンソケット(VP-20接続用)が附属品として有ります。接着してご使用ください。



RG01V096

|          |      |           |                         |               |    |   |    |
|----------|------|-----------|-------------------------|---------------|----|---|----|
| 単位       | スケール | 作成日       | 形名                      | MPS-RP50~80KA |    |   |    |
| mm       | NTS  | 2006-1-13 | パッケージエアコン室内ユニット外形図(床置形) |               |    |   |    |
| 三菱電機株式会社 |      |           | 図番                      | 7PWCFA        | 副番 | A | 記号 |
|          |      |           | (形名コード)                 |               |    |   |    |



BK01B414

|          |      |           |                    |  |    |      |
|----------|------|-----------|--------------------|--|----|------|
| 単位       | スケール | 作成日       | 形名                 | MPUZ-WRP40(S)・45(S)・50(S)・56(S)HA3(-BS(G)) |    |      |
| mm       | NTS  | 2006-5-26 | パッケージエアコン室外ユニット外形図 |  |    |      |
| 三菱電機株式会社 |      |           | 図番<br>(形名コード)      | 7JJBDA                                     | 副番 | A 記号 |

室外ユニット耐(重)塩害仕様 仕様書

| 図示番号 | 区分名                 | 部品名          | 素材仕様                    | 標準仕様 | 耐塩害   | 耐重塩害           | 表面処理仕様                       |                 |   |         |         |
|------|---------------------|--------------|-------------------------|------|-------|----------------|------------------------------|-----------------|---|---------|---------|
| ①    | 外装パネル               | 本体ベース        | アルミ亜鉛メッキ鋼板              | ○    |       |                | —                            |                 |   |         |         |
|      |                     |              |                         |      | ○     |                | アクリル樹脂塗装/内外面1回塗装             |                 |   |         |         |
|      |                     |              |                         |      |       | ○              | アクリル樹脂塗装/内面2回、外面1回塗装         |                 |   |         |         |
|      |                     |              |                         |      |       | ○              | ポリエステル系樹脂塗装(塗装鋼板)            |                 |   |         |         |
| ②    | パネル<br>(上面・前面・後面など) | 合金化亜鉛メッキ鋼板   | ○                       |      |       |                | アクリル+ポリエステル樹脂塗装/内外面1回塗装      |                 |   |         |         |
|      |                     |              |                         | ○    |       | ○              | アクリル+ポリエステル樹脂塗装/内面1回、外面2回塗装  |                 |   |         |         |
| ③    | グリル                 | ポリプロピレン樹脂成形品 |                         | ○    | ○     | ○              | —                            |                 |   |         |         |
| ④    | コンデンサネット            | ポリプロピレン樹脂成形品 |                         | ○    | ○     | ○              | —                            |                 |   |         |         |
| ⑤    | 送風機                 | プロペラファン      | ポリプロピレン樹脂成形品            |      | ○     | ○              | ○                            | —               |   |         |         |
| ⑥    | モータ                 | フレーム部        | モールド仕様<br>(不飽和ポリエステル樹脂) |      | ○     | ○              | ○                            | —               |   |         |         |
|      |                     | シャフト部        | SC45C                   |      | ○     | ○              | ○                            | 防錆油塗布           |   |         |         |
| ⑦    | モータサポート             | 溶融亜鉛メッキ鋼板    |                         | ○    |       |                | —                            |                 |   |         |         |
|      |                     |              |                         |      | ○     | ○              | 板金端面にエポキシ樹脂塗装                |                 |   |         |         |
| ⑧    | 熱交換器                | フィン          | アルミ板                    | ○    |       |                | —                            |                 |   |         |         |
|      |                     |              |                         |      | ○     | ○              | 防蝕・親水性処理フィン(ビニル系又はアクリル系樹脂塗装) |                 |   |         |         |
|      |                     |              |                         | ⑨    | 側板    | 溶融亜鉛メッキ鋼板      |                              | ○               | ○ | ○       | クロメート被膜 |
|      |                     |              |                         | ⑩    | 配管    | リン脱酸銅管(C1220T) |                              | ○               | ○ | ○       | —       |
|      |                     |              |                         | ⑪    | 配管溶接部 | ロー材:リン銅ロー      |                              | ○               | ○ | ○       | —       |
| ⑫    | 冷媒配管                | 圧縮機          | 熱間圧延鋼板                  |      | ○     | ○              | ○                            | アルキド樹脂塗装        |   |         |         |
|      |                     |              |                         | ⑬    | 配管    | リン脱酸銅管(C1220T) |                              | ○               | ○ | ○       | —       |
|      |                     |              |                         | ⑭    | 配管溶接部 | ロー材:リン銅ロー      |                              | ○               | ○ | ○       | —       |
| ⑮    | 電気品箱                | プリント基板       | ガラスコンポジット CEM-3         |      | ○     | ○              | ○                            | 防湿剤塗布(マイコン足部周辺) |   |         |         |
| ⑯    | 電気品箱                | 溶融亜鉛メッキ鋼板    |                         | ○    | ○     | ○              | クロメート被膜                      |                 |   |         |         |
| ⑰    | その他                 | セパレータ        | 溶融亜鉛メッキ鋼板               | ○    |       |                | クロメート被膜                      |                 |   |         |         |
|      |                     |              |                         |      | ○     | ○              | 端面部にエポキシ樹脂塗装                 |                 |   |         |         |
|      |                     |              |                         | ⑱    | 配管支持板 | 溶融亜鉛メッキ鋼板      |                              | ○               | ○ | クロメート被膜 |         |
|      |                     |              |                         |      | ○     | ○              | 端面部にエポキシ樹脂塗装                 |                 |   |         |         |
| ⑲    | ネジ(外装)              | SWCH18A(鉄製)  |                         | ○    | ○     | ○              | 亜鉛ニッケル合金メッキ                  |                 |   |         |         |
| ⑳    | ラベル                 |              |                         |      |       |                | JRA耐塩害仕様                     |                 |   |         |         |
|      |                     |              |                         |      |       | ○              | JRA耐重塩害仕様                    |                 |   |         |         |

ご注意 1.海水飛沫及び潮風に直接さらされることを極力回避するような場所へ設置してください。(設置場所の条件により、ユニットの寿命が異なります。)  
 2.外装パネルに付着した海塩粒子が雨水によって十分洗浄されるように配慮してください。  
 (日除けなどを取り付けると雨水による洗浄ができなくなります。)  
 3.室外機底板内への水の滞留は、著しい腐食作用を促進させる為、底板内の水抜け性を損なわないように、傾きなどを注意してください。  
 4.海岸地帯へ設置された場合は、付着した塩分等を除去する為に定期的に水洗いを行ってください。  
 5.据付時、メンテナンス時等に付いた傷は、補修してください。  
 6.機器の状態を定期的に点検してください。  
 7.基礎部分の排水性を確保してください。

外観部分



機能部分

