

仕 様 表					
電 源	電 源 ・ 単 相 200V				
電 源 周 波 数	Hz	50Hz			
冷 房	定 格	定 格 冷 房 能 力	kW	4.5(1.8~5.0)	
		定 格 消 費 電 力	kW	1.24	
		冷 房 エ ネ ル ギ ー 消 費 効 率 (COP)	—	3.63	
		運 転 電 流	A	6.9	
		力 率	%	90	
	定 格 冷 房 時 の 顕 熱 比	—	0.72		
	中 間	中 間 冷 房 能 力	kW	2.10	
		中 間 冷 房 消 費 電 力	kW	0.57	
		中 間 冷 房 エ ネ ル ギ ー 消 費 効 率	—	3.68	
		冷 房 期 間 エ ネ ル ギ ー 消 費 効 率 (CSPF)	—	4.4	
暖 房		定 格	定 格 暖 房 能 力	kW	5.0(2.0~6.6)
	定 格 消 費 電 力		kW	1.43	
	暖 房 エ ネ ル ギ ー 消 費 効 率 (COP)		—	3.50	
	運 転 電 流		A	7.9	
	力 率		%	90	
	中 間	中 間 暖 房 能 力	kW	2.30	
		中 間 暖 房 消 費 電 力	kW	0.61	
		中 間 暖 房 エ ネ ル ギ ー 消 費 効 率	—	3.77	
		暖 房 低 温 能 力	kW	5.6	
		暖 房 低 温 消 費 電 力	kW	2.22	
暖 房 期 間 エ ネ ル ギ ー 消 費 効 率 (HSPF)	—	3.5			
冷 暖 平 均 エ ネ ル ギ ー 消 費 効 率 (GOP)	—	3.57			
通 年 エ ネ ル ギ ー 消 費 効 率 (APF)	—	3.8			
最 大 運 転 電 流	A	14.9			

機外配線要領						
機外配線	ユニット電源 (室外側)	漏電遮断器	定格電流	A	20	
			定格感度電流	A	mA	30
			動作時間	—	—	0.1S以内
		手元開閉器	開閉器容量	B	A	30
			B種ヒューズ	B	A	20
		配線用遮断器	定格電流	C	A	20
		ユニット電源線太さ		C	mm ²	3.5
		内外接続線太さ	50m 以下	D	mm	φ1.6
			80m 以下	D	mm	φ1.6
		アース線太さ		E	mm	φ1.6
室内ユニット電源 (*内外別受電接続時)	電 源	単 相 ・ 200V				
	漏電遮断器	定格電流	G	A	15	
		定格感度電流	G	mA	30	
		動作時間	—	—	0.1S以内	
	手元開閉器	開閉器容量	H	A	15	
		B種ヒューズ	H	A	15	
	配線用遮断器	定格電流	I	A	15	
	電源線太さ		I	mm ²	2.0	
	内外接続線太さ		K	—	0.3mm ² 以上	
	アース線太さ		J	mm	φ1.6	
リモコン線		F	mm ²	0.3~1.25		

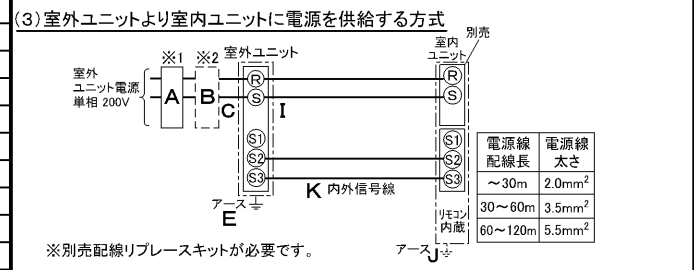
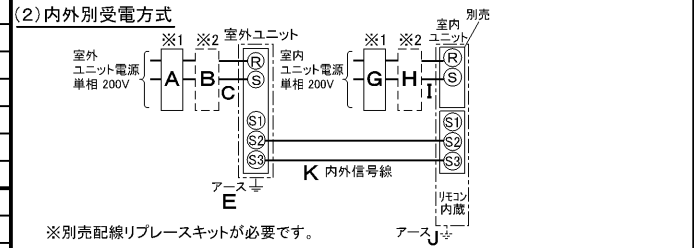
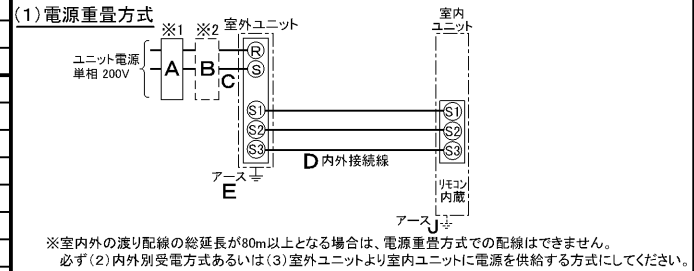
室内ユニット			
室 内 形 名	MPS-RP50KA		
外 形 寸 法 <H × W × D>	mm	1700 × 470 × 270	
外 装 色 <マンセル>	—	ホワイト<0.70Y 8.59/0.97>	
補 助 電 気 ヒ ー タ ー	kW	組込不可	
エ ア フ ィ ル タ ー	PPハニカム		
送 風 機 (形 式 × 出 力 × 個 数)	シロッコファン × 0.015kW × 1		
風 量	m ³ /min	弱10—強12	
機 外 静 圧	Pa	0	
風 向 調 節	上下方向	手動:冷房・除湿時は正面吹出し/上吹出し 暖房時は下吹出し	
	左右方向	任意に設定可・スイング	
運 転 音	dB	弱35—強40	
製 品 質 量	kg	37	
ド レ ン パ ン	ABS樹脂・発泡PS		
ド レ ン 配 管 サ イ ズ	—	VP-20	

室外ユニット			
室 外 形 名	MPUZ-WRP50SHA5(-BS(G))		
外 形 寸 法 <H × W × D>	mm	600 × 800(+69) × 300(+23)	
外 装 色 <マンセル>	—	アイボリー<3Y 7.8/1.1>	
圧 縮 機	1 日 の 冷 凍 能 力	法定トン	0.180~0.970
	形 式 × 出 力 × 個 数	—	全密閉 × 1kW × 1
	保 護 装 置	—	吐出温度検知、過電流検知回路
設 計 圧 力 (高 圧 部 / 低 圧 部)	MPa	4.15 / 2.3	
I P コ ー ド	—	IPX4	
送 風 機 (形 式 × 出 力 × 個 数)	プロペラファン × 0.03kW × 1		
風 量	m ³ /min	35	
送 風 機 用 保 護 装 置	—	過熱/過電流保護	
運 転 音 (冷 房 / 暖 房)	dB	44 / 46	
製 品 質 量	kg	43	
冷 媒	kg	R410A × 2.5	
冷 媒 配 管 長	m	30(追加チャージ時50)	
高 低 差	m	30	
室 内 側 冷 媒 配 管 径 (液 / ガス)	mm	φ6.35 / φ12.7	
室 外 側 冷 媒 配 管 径 (液 / ガス)	mm	φ6.35 / φ12.7	
温 度 設 定 (リ モ コ ン)	冷房:ドライ19~30°C / 暖房17~28°C		

共通事項			
使用温度範囲	冷房	室内	乾球温度19~32°C / 湿球温度15~23°C
		室外	乾球温度-5~43°C / —
	暖房	室内	乾球温度17~28°C / —
		室外	乾球温度-11~21°C / 湿球温度-12~15°C
セット別売形名			


注意事項			
1. 冷房・暖房能力および電気特性はJIS B8616:2006およびJRA4048:2006に準拠した値です。 延長配管7.5m(相当長)、高低差0m			
2. 冷房・暖房能力の()内は、能力変化の値を示します。			
3. 運転音は、JIS規格に準じて、反響の少ない無響室で測定した数値(Aスケール)です。 実際に据付た状態で測定すると、周囲の騒音や反響などの影響を受け、表示数値より、大きくなるのが普通です。			

電気配線図



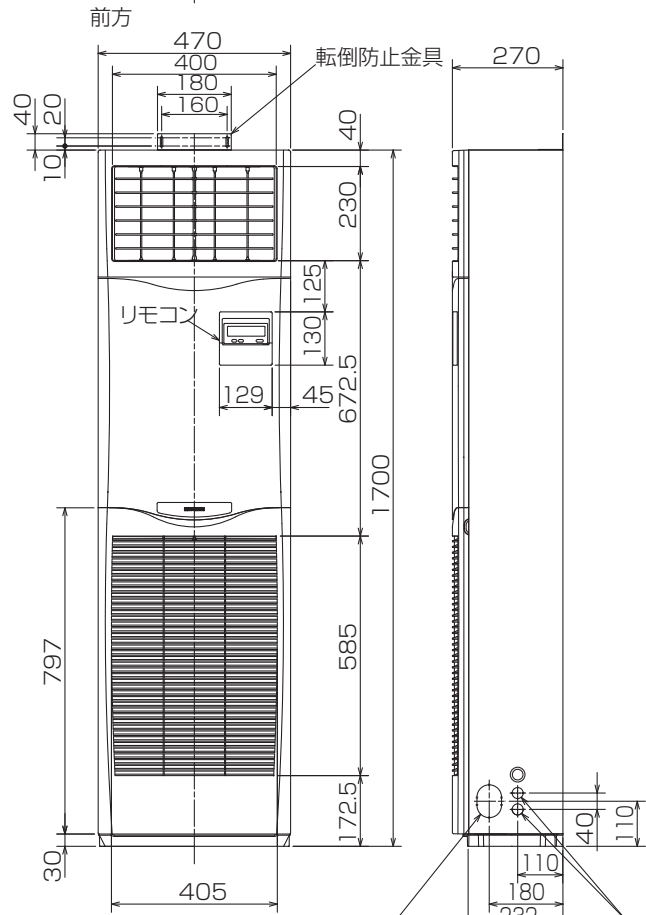
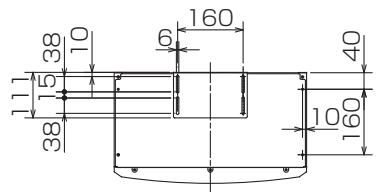
(2)または(3)の場合、S1-S1間の渡り配線は絶対に行わないでください。

- ※1. 電源には必ず漏電遮断器を取付けてください。
漏電遮断器は、インバーター回路用遮断器(三菱電機製NV-Cシリーズまたは、その同等品)を選定してください。
- ※2. 漏電遮断器が地絡保護専用の場合には、漏電遮断器と直列に手元開閉器(開閉器+B種ヒューズ)または、配線用遮断器が必要となります。
・電線太さは、20mまでの電圧降下を見込んで選定してありますので、20mを超える場合は、電圧降下を考慮して「内線規程」等に従い、お選びください。
・電力会社の地区により規制を受ける場合がありますので、事前に所轄の電力会社にお問い合わせください。


三菱電機株式会社
空冷ヒートポンプ式パッケージエアコン仕様書
 グリーン購入法適合

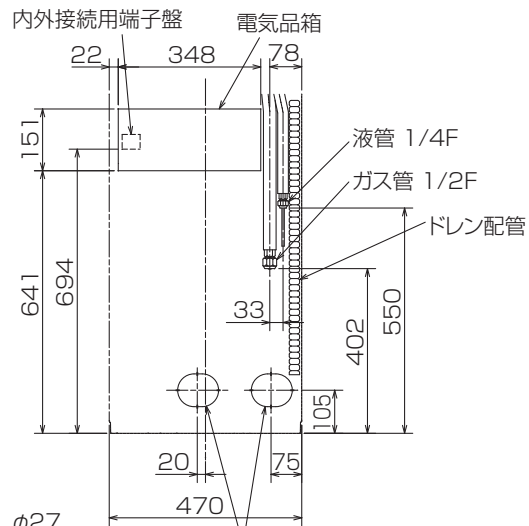
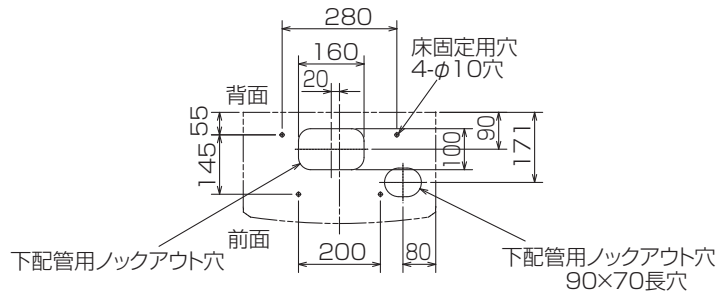
床置形

形名	MPSZ-WRP50SKK	〈耐塩害仕様〉は、室外ユニット形名末尾 -BS 〈耐重塩害仕様〉は、室外ユニット形名末尾 -BSG					
作成日	2007-07-27	図番	MPSZWRP50SKK-5	副番	A	記号	

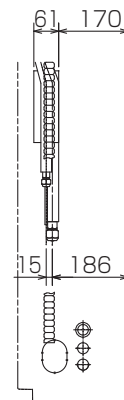


冷媒,ドレン配管用ノックアウト穴
80×60長穴(左側面にも同等穴有り)

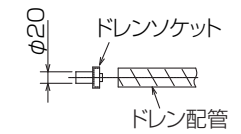
電線用ノックアウト穴 $\phi 27$
(左側面にも同等穴有り)



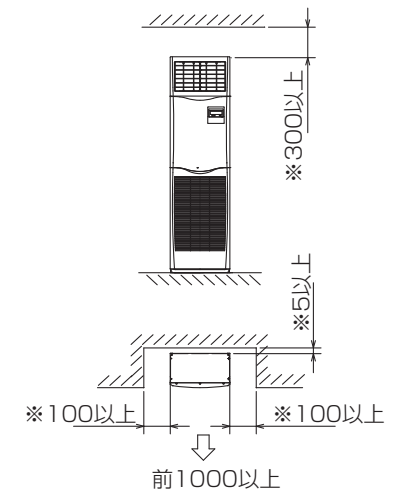
冷媒,ドレン配管,電線用
ノックアウト穴 100×80長穴



- 1.ドレン配管はPVC管VP-20を使用してください。
- 2.ドレン配管接続部は現地工事に合わせ,加工できるようにドレンソケット(VP-20接続用)が附属品として有ります。接着してご使用ください。



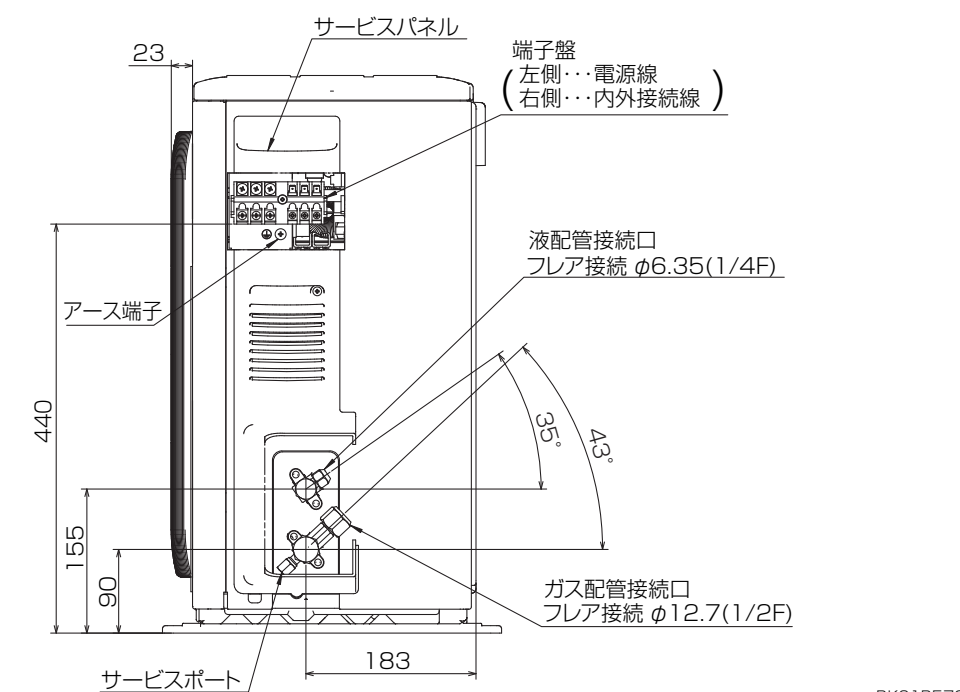
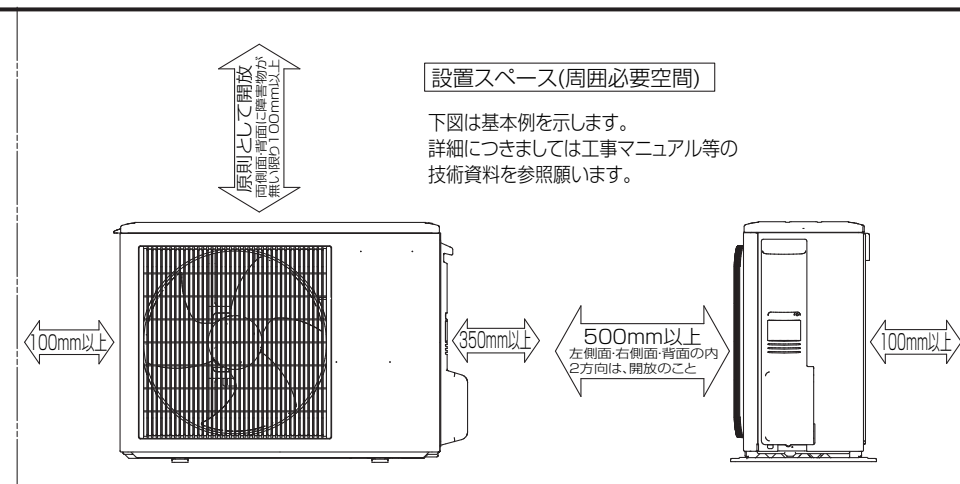
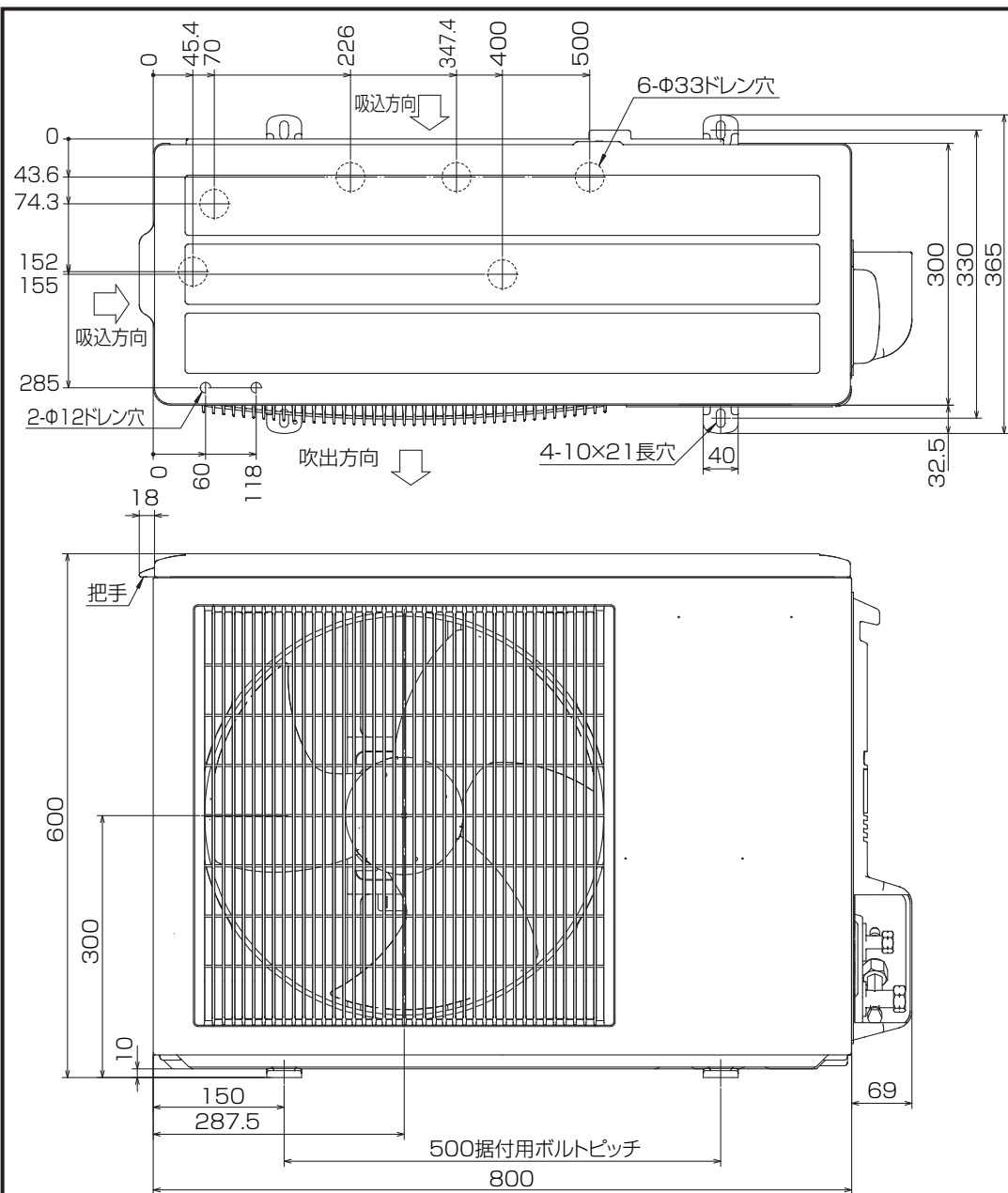
据え付け所要スペース(室内ユニット)



※印の寸法や床,壁などの材質について現地消防署から特別な指示がある時は,その指示にしたがってください。
・左右100以上,前1000以上は,エアフィルター,送風機等のサービスに必要です。

RG01V096

単位	スケール	作成日	形名	MPS-RP50KA		
mm	NTS	2007-6-4	パッケージエアコン室内ユニット外形図 (床置形)			
三菱電機株式会社		図番	GA-MPS-RP50KA	副番	記号	



BK01B572

単位	スケール	作成日	形名	MPUZ-WRP50SHA5(-BS(G))
mm	NTS	2007-8-2	パッケージエアコン室外ユニット外形図	
三菱電機株式会社		図番	GA-MPUZ-WRP50SHA5	副番 A 記号