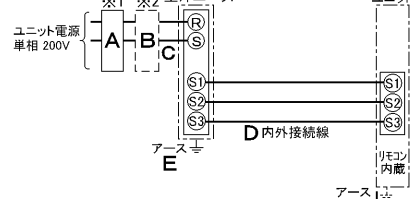


仕 様 表				機外配線要領								
電 源	電 源 ・ 単 相 200V			機外配線	ユニット電源 (室外側)	漏電遮断器	定格電流	A	20			
電 源 周 波 数	Hz	50Hz				定格感度電流	A	mA	30			
冷 房	定 格	定格冷房能力	kW			4.5(1.8~5.0)		動作時間	—	0.1S以内		
		定格消費電力	kW			1.24		手元開閉器	開閉器容量	A	30	
		冷房エネルギー消費効率(COP)	—			3.63			B種ヒューズ	A	20	
		運転電流	A			6.9		配線用遮断器定格電流	ユニット電源線太さ	C	mm <sup>2</sup>	3.5
		力率	%			90			内外接続線太さ	50m 以下	D	mm
定格冷房時の顕熱比	—	0.72				80m 以下	E	mm	φ1.6			
暖 房	定 格	中間冷房能力	kW			2.1		室内ユニット電源 (※内外別受電接続時)	電 源	単相・200V		
		中間冷房消費電力	kW			0.568			漏電遮断器	定格電流	A	15
		中間冷房エネルギー消費効率	—	3.70		定格感度電流	G		mA	30		
		動作時間	—	0.1S以内		手元開閉器	開閉器容量		A	15		
		力率	%	90		B種ヒューズ	H		A	15		
冷房期間エネルギー消費効率(CSPF)	—	4.4		配線用遮断器定格電流	A	15	電 源 線 太 さ	I	mm <sup>2</sup>	2.0		
暖 房	中 間	定格暖房能力	kW	5.0(2.0~6.6)		内外接続線太さ	K	—	0.3mm <sup>2</sup> 以上			
		定格消費電力	kW	1.43		アース線太さ	J	mm	φ1.6			
		暖房エネルギー消費効率(COP)	—	3.50		リ モ コ ン 線	F	mm <sup>2</sup>	0.3~1.25			
		運転電流	A	7.9								
		力率	%	90								
中間暖房能力	kW	2.3										
中間暖房消費電力	kW	0.614										
中間暖房エネルギー消費効率	—	3.75										
暖房低温能力	kW	5.6										
暖房低温消費電力	kW	2.22										
暖房期間エネルギー消費効率(HSPF)	—	3.5										
冷暖平均エネルギー消費効率(GOP)	—	3.57										
通年エネルギー消費効率(APF)	—	3.8										
最大運転電流	A	14.9										
室内ユニット	室内形名			MPS-RP50KA								
	外形寸法<H×W×D>			mm	1700×470×270							
	外装色<マンセル>			—	ホワイト<0.70Y 8.59/0.97>							
	補助電気ヒーター			kW	組込不可							
	エアフィルター			PPハニカム								
	送風機(形式×出力×個数)			—	シロッコファン×0.015kW×1							
	風量			m <sup>3</sup> /min	弱10—強12							
	機外静圧			Pa	0							
	風向調節			上下方向	手動:冷房・除湿時は正面吹出し/上吹出し 暖房時は下吹出し							
				左右方向	任意に設定可・スイング							
室外ユニット	室外形名			MPUZ-WRP50SHA6(-BS(G))								
	外形寸法<H×W×D>			mm	600×800(+69)×300(+23)							
	外装色<マンセル>			—	アイボリー<3Y 7.8/1.1>							
	圧縮機	1日の冷凍能力			法定トン	0.180~0.970						
		形式×出力×個数			—	全密閉×1kW×1						
	保護装置			—	吐出温度検知、過電流検知回路							
	設計圧力(高圧部/低圧部)			MPa	4.15/2.3							
	IPコード			—	IPX4							
	送風機(形式×出力×個数)			—	プロペラファン×0.03kW×1							
	風量			m <sup>3</sup> /min	35							
送風機用保護装置			—	過熱/過電流保護								
共通事項	運転音(冷房/暖房)			dB	44/46							
	製品質量			kg	43							
	冷媒			kg	R410A×2.3							
	冷媒配管長			m	30(追加チャージ時50)							
	高低差			m	30							
室内側冷媒配管径(液/ガス)			mm	φ6.35/φ12.7								
室外側冷媒配管径(液/ガス)			mm	φ6.35/φ12.7								
温度設定(リモコン)			冷房・ドライ19~30℃/暖房17~28℃									
使用温度範囲	冷房	室内		乾球温度19~32℃/湿球温度15~23℃								
		室外		乾球温度-5~43℃/ —								
	暖房	室内		乾球温度17~28℃/ —								
		室外		乾球温度-11~21℃/湿球温度-12~15℃								
セット別売形名												
注意事項			1. 冷房・暖房能力および電気特性はJIS B8616:2006およびJRA4048:2006に準拠した値です。 延長配管7.5m(相当長)、高低差0m 2. 冷房・暖房能力の( )内は、能力変化の値を示します。 3. 運転音は、JIS規格に準じて、反響の少ない無響室で測定した数値(Aスケール)です。 実際に据付した状態で測定すると、周囲の騒音や反響などの影響を受け、表示数値より、 大きくなるのが普通です。									

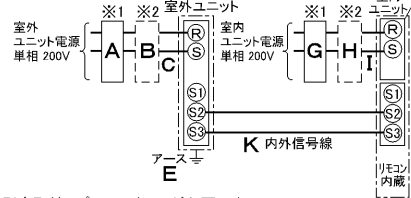
### 電気配線図

#### (1) 電源重畳方式



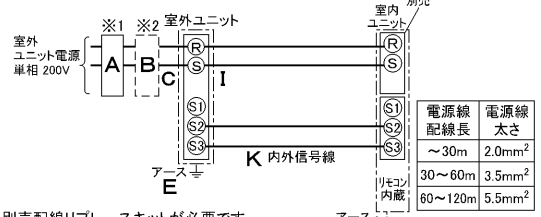
※室内外の渡り配線の総延長が80m以上となる場合は、電源重畳方式での配線はできません。  
 必ず(2)内外別受電方式あるいは(3)室外ユニットより室内ユニットに電源を供給する方式にしてください。

#### (2) 内外別受電方式



※別売配線リブレスキットが必要です。

#### (3) 室外ユニットより室内ユニットに電源を供給する方式



※別売配線リブレスキットが必要です。

(2)または(3)の場合、S1-S1間の渡り配線は絶対に行わないでください。

※1. 電源には必ず漏電遮断器を取付けてください。  
 漏電遮断器は、インバーター回路用遮断器(三菱電機製NV-Cシリーズまたは、その同等品)を選定してください。

※2. 漏電遮断器が地絡保護専用の場合には、漏電遮断器と直列に手元開閉器(開閉器+B種ヒューズ)または、配線用遮断器が必要となります。  
 ・電線太さは、20mまでの電圧降下を見込んで選定してありますので、20mを超える場合は、電圧降下を考慮して「内線規程」等に従い、お選びください。  
 ・電力会社の地区により規制を受ける場合がありますので、事前に所轄の電力会社にお問い合わせください。

## 三菱電機株式会社

### 空冷ヒートポンプ式パッケージエアコン仕様書

#### グリーン購入法適合

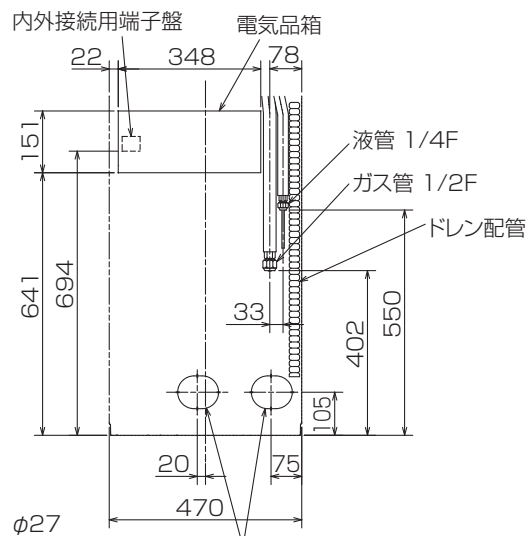
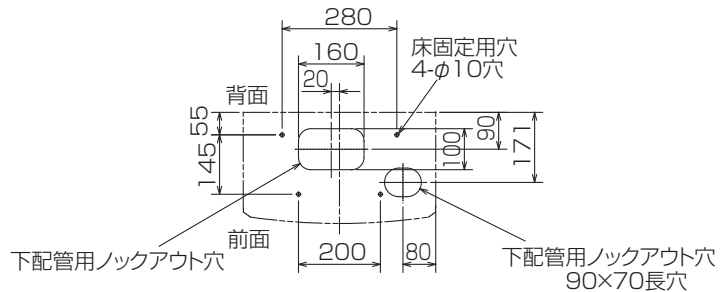
#### 床置形

形名	MPSZ-WRP50SKL		<耐塩害仕様>は、室外ユニット形名末尾 -BS <耐重塩害仕様>は、室外ユニット形名末尾 -BSG		
作成日	2007-09-20	図番	MPSZWRP50SKL-5	副番	記号



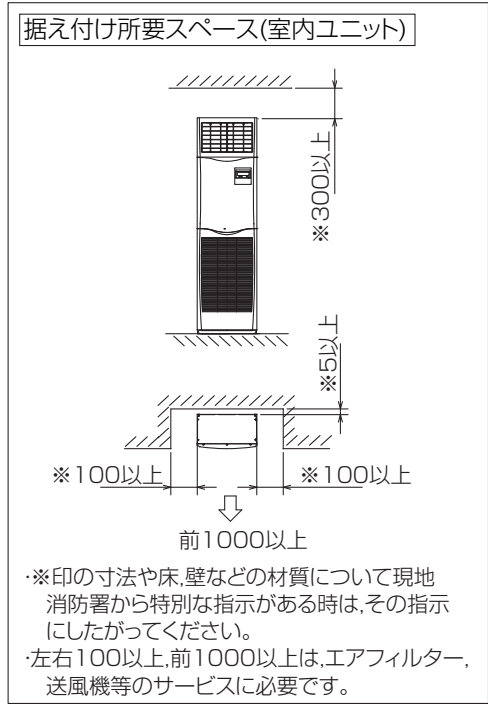
冷媒,ドレン配管用ノックアウト穴  
80×60長穴(左側面にも同等穴有り)

電線用ノックアウト穴  $\phi 27$   
(左側面にも同等穴有り)



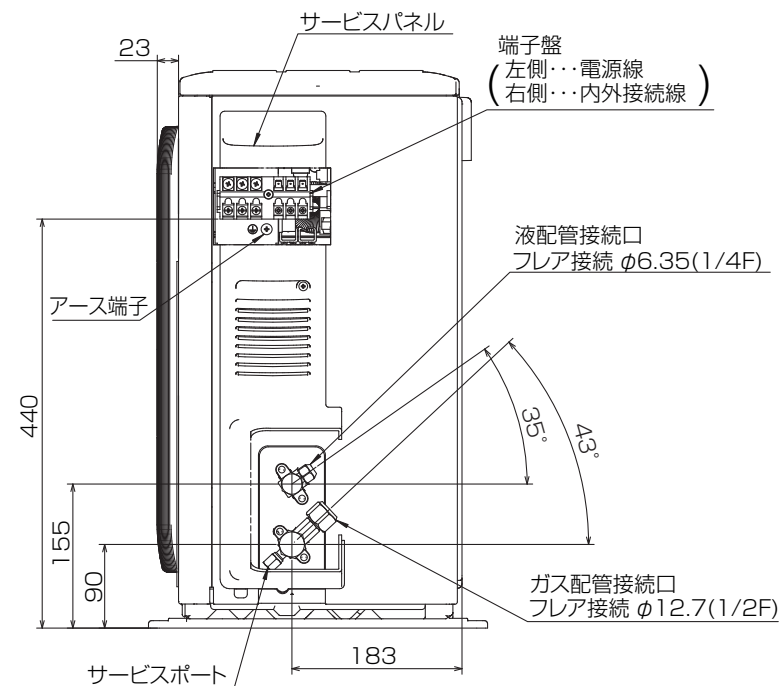
冷媒,ドレン配管,電線用  
ノックアウト穴 100×80長穴

- 1.ドレン配管はPVC管VP-20を使用してください。
- 2.ドレン配管接続部は現地工事に合わせ,加工できるようにドレンソケット(VP-20接続用)が附属品として有ります。接着してご使用ください。



RG01V096

単位	スケール	作成日	形名	MPS-RP50KA		
mm	NTS	2007-6-4	パッケージエアコン室内ユニット外形図 (床置形)			
三菱電機株式会社		図番	GA-MPS-RP50KA	副番	記号	



BK01B572

単位	スケール	作成日	形名	MPUZ-WRP50SHA6(-BS(G))
mm	NTS	2007-10-1	パッケージエアコン室外ユニット外形図	
三菱電機株式会社		図番	GA-MPUZ-WRP50SHA6	副番
				記号