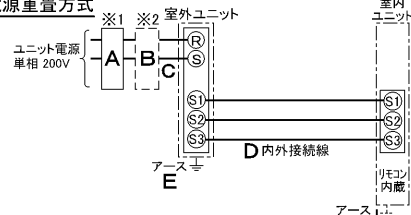


仕 様 表				機外配線要領						
電 源		電 源 ・ 単 相 200V		漏電遮断器		定 格 電 流	A	20		
電 源 周 波 数		Hz		60Hz		定 格 感 度 電 流	A	mA		
冷 房	定 格	定 格 冷 房 能 力	kW	4.5(1.8~5.0)		動 作 時 間	—	0.1S以内		
		定 格 消 費 電 力	kW	1.25		手 元 開 閉 器	開 閉 器 容 量	A	30	
		冷 房 エ ネ ル ギ ー 消 費 効 率 (COP)	—	3.60			B 種 ヒ ュ ー ズ	A	20	
	中 間	運 転 電 流	A	6.9		配 線 用 遮 断 器 定 格 電 流	ユ ニ ッ ト 電 源 線 太 さ	C	mm ²	3.5
		力 率	%	90			内 外 接 続 線 太 さ	50m 以 下	D	mm
		定 格 冷 房 時 の 顕 熱 比	—	0.72		80m 以 下	D	mm	φ1.6	
暖 房	定 格	中 間 冷 房 能 力	kW	2.1		ア ー ス 線 太 さ	E	mm	φ1.6	
		中 間 冷 房 消 費 電 力	kW	0.578			電 源			
		中 間 冷 房 エ ネ ル ギ ー 消 費 効 率	—	3.63		漏電遮断器				
		冷 房 期 間 エ ネ ル ギ ー 消 費 効 率 (CSPF)	—	4.4		定 格 電 流				
		中 間	定 格 暖 房 能 力	kW	5.0(2.0~6.6)		定 格 感 度 電 流			
			定 格 消 費 電 力	kW	1.44		動 作 時 間			
	暖 房 エ ネ ル ギ ー 消 費 効 率 (COP)		—	3.47		手 元 開 閉 器	開 閉 器 容 量	A	15	
	運 転 電 流		A	8.0			B 種 ヒ ュ ー ズ	H	A	15
	力 率		%	90		配 線 用 遮 断 器 定 格 電 流	電 源 線 太 さ	I	mm ²	2.0
	中 間 暖 房 能 力		kW	2.3			内 外 接 続 線 太 さ	K	—	0.3mm ² 以 上
	中 間 暖 房 消 費 電 力	kW	0.624		ア ー ス 線 太 さ	J	mm	φ1.6		
	中 間 暖 房 エ ネ ル ギ ー 消 費 効 率	—	3.69		電 源					
暖 房 低 温	暖 房 低 温 能 力	kW	5.6		漏電遮断器					
	暖 房 低 温 消 費 電 力	kW	2.23		定 格 電 流					
暖 房 期 間 エ ネ ル ギ ー 消 費 効 率 (HSPF)		—	3.5		定 格 感 度 電 流					
冷 暖 平 均 エ ネ ル ギ ー 消 費 効 率 (GOP)		—	3.54		動 作 時 間					
通 年 エ ネ ル ギ ー 消 費 効 率 (APF)		—	3.8		手 元 開 閉 器	開 閉 器 容 量	A	15		
最 大 運 転 電 流		A	14.9			B 種 ヒ ュ ー ズ	H	A	15	
室 内 ユ ニ ッ ト		MPS-RP50KA		電 源 線 太 さ		I	mm ²	2.0		
外 形 寸 法 <H × W × D>		mm		1700 × 470 × 270		内 外 接 続 線 太 さ	K	—	0.3mm ² 以 上	
外 装 色 <マンセル>		—		ホワイト<0.70Y 8.59/0.97>		ア ー ス 線 太 さ	J	mm	φ1.6	
補 助 電 気 ヒ ー タ ー		kW		組 込 不 可		電 源				
エ ア フ ィ ル タ ー		—		PPハニカム		漏電遮断器				
送 風 機 (形 式 × 出 力 × 個 数)		—		シロッコファン × 0.015kW × 1		定 格 電 流				
風 量		m ³ /min		弱10—強12		定 格 感 度 電 流				
機 外 静 圧		Pa		0		動 作 時 間				
風 向 調 節		上下方向		手 動 : 冷 房 ・ 除 湿 時 は 正 面 吹 出 し / 上 吹 出 し		手 元 開 閉 器				
		左右方向		任 意 に 設 定 可 ・ ス イ ン グ		開 閉 器 容 量				
運 転 音		dB		弱35—強40		B 種 ヒ ュ ー ズ				
製 品 質 量		kg		37		配 線 用 遮 断 器 定 格 電 流				
ド レ ン パ ン		—		ABS樹脂・発泡PS		電 源 線 太 さ				
ド レ ン 配 管 サ イ ズ		—		VP-20		内 外 接 続 線 太 さ				
室 外 ユ ニ ッ ト		MPUZ-WRP50SHA6(-BS(G))		電 源 線 太 さ		I	mm ²	2.0		
外 形 寸 法 <H × W × D>		mm		600 × 800(+69) × 300(+23)		内 外 接 続 線 太 さ	K	—	0.3mm ² 以 上	
外 装 色 <マンセル>		—		アイボリー<3Y 7.8/1.1>		ア ー ス 線 太 さ	J	mm	φ1.6	
圧 縮 機		1 日 の 冷 凍 能 力		法定トン		電 源				
		形式 × 出 力 × 個 数		—		漏電遮断器				
		保 護 装 置		—		定 格 電 流				
		吐 出 温 度 検 知 ・ 過 電 流 検 知 回 路		—		定 格 感 度 電 流				
I P コ ー ド		—		IPX4		動 作 時 間				
送 風 機 (形 式 × 出 力 × 個 数)		—		プロペラファン × 0.03kW × 1		手 元 開 閉 器				
風 量		m ³ /min		35		開 閉 器 容 量				
送 風 機 用 保 護 装 置		—		過 熱 / 過 電 流 保 護		B 種 ヒ ュ ー ズ				
運 転 音 (冷 房 / 暖 房)		dB		44 / 46		配 線 用 遮 断 器 定 格 電 流				
製 品 質 量		kg		43		電 源 線 太 さ				
冷 媒		kg		R410A × 2.3		内 外 接 続 線 太 さ				
冷 媒 配 管 長		m		30(追 加 チャ ー ジ 時 50)		ア ー ス 線 太 さ				
高 低 差		m		30		電 源				
室 内 側 冷 媒 配 管 径 (液 / ガ ス)		mm		φ6.35 / φ12.7		漏電遮断器				
室 外 側 冷 媒 配 管 径 (液 / ガ ス)		mm		φ6.35 / φ12.7		定 格 電 流				
温 度 設 定 (リ モ コ ン)		—		冷 房 ・ ド ラ イ 19 ~ 30°C / 暖 房 17 ~ 28°C		定 格 感 度 電 流				
使 用 温 度 範 囲		冷 房		乾 球 温 度 19 ~ 32°C / 湿 球 温 度 15 ~ 23°C		動 作 時 間				
		室 内		乾 球 温 度 -5 ~ 43°C / —		手 元 開 閉 器				
		室 外		乾 球 温 度 17 ~ 28°C / —		開 閉 器 容 量				
		暖 房		乾 球 温 度 -11 ~ 21°C / 湿 球 温 度 -12 ~ 15°C		B 種 ヒ ュ ー ズ				
セ ッ ト 別 売 形 名		—		—		配 線 用 遮 断 器 定 格 電 流				
注 意 事 項		—		—		電 源 線 太 さ				
1. 冷 房 ・ 暖 房 能 力 お よ び 電 気 特 性 は JIS B8616:2006 お よ び JRA4048:2006 に 準 拠 し た 値 で す。		—		—		内 外 接 続 線 太 さ				
2. 冷 房 ・ 暖 房 能 力 の () 内 は 、 能 力 変 化 の 値 を 示 し ま す。		—		—		ア ー ス 線 太 さ				
3. 運 転 音 は 、 JIS 規 格 に 準 じ て 、 反 響 の 少 な い 無 響 室 で 測 定 し た 数 値 (Aスケール) で す。		—		—		電 源				
実 際 に 据 付 た 状 態 で 測 定 す る と 、 周 圍 の 騒 音 や 反 響 な ど の 影 響 を 受 け 、 表 示 数 値 よ り 、		—		—		漏電遮断器				
大 き く な る の が 普 通 で す。		—		—		定 格 電 流				

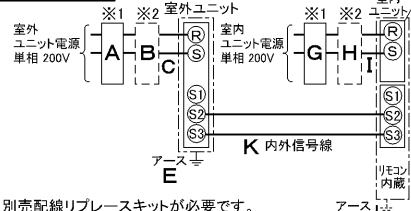
電気配線図

(1) 電源重畳方式



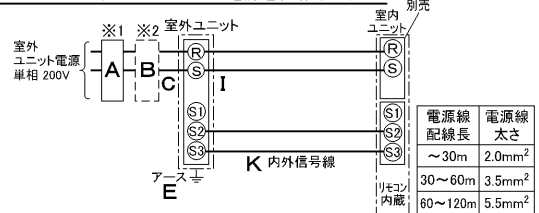
※室内外の渡り配線の総延長が80m以上となる場合は、電源重畳方式での配線はできません。
必ず(2)内外別受電方式あるいは(3)室外ユニットより室内ユニットに電源を供給する方式にしてください。

(2) 内外別受電方式



※別売配線リブレスキットが必要です。

(3) 室外ユニットより室内ユニットに電源を供給する方式



※別売配線リブレスキットが必要です。

(2)または(3)の場合、S1-S1間の渡り配線は絶対に行わないでください。

※1. 電源には必ず漏電遮断器を取付けてください。
漏電遮断器は、インバーター回路用遮断器(三菱電機製NV-Cシリーズまたは、その同等品)を選定してください。

※2. 漏電遮断器が地絡保護専用の場合には、漏電遮断器と直列に手元開閉器(開閉器+B種ヒューズ)または、配線用遮断器が必要となります。
・電線太さは、20mまでの電圧降下を見込んで選定してありますので、20mを超える場合は、電圧降下を考慮して「内線規程」等に従い、お選びください。
・電力会社の地区により規制を受ける場合がありますので、事前に所轄の電力会社にお問い合わせください。

三菱電機株式会社

空冷ヒートポンプ式パッケージエアコン仕様書 グリーン購入法適合

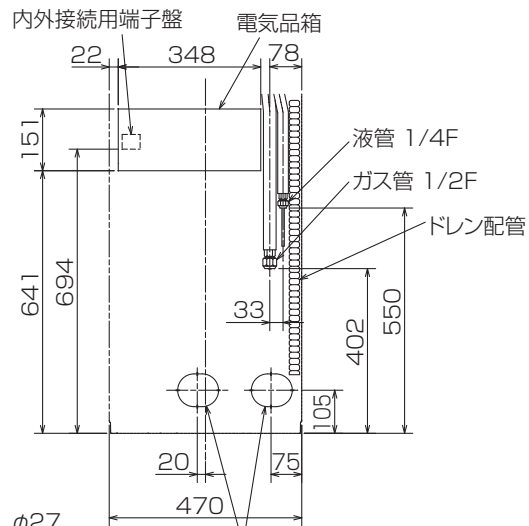
床置形

形名	MPSZ-WRP50SKL		〈耐塩害仕様〉は、室外ユニット形名末尾 -BS 〈耐重塩害仕様〉は、室外ユニット形名末尾 -BSG		
作成日	2007-09-20	図番	MPSZWRP50SKL-6	副番	記号



冷媒,ドレン配管用ノックアウト穴
80×60長穴(左側面にも同等穴有り)

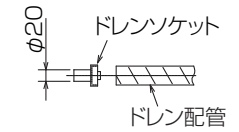
電線用ノックアウト穴 $\phi 27$
(左側面にも同等穴有り)



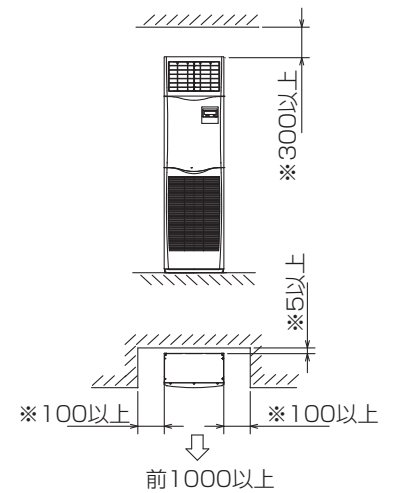
冷媒,ドレン配管,電線用
ノックアウト穴 100×80長穴



- 1.ドレン配管はPVC管VP-20を使用してください。
- 2.ドレン配管接続部は現地工事に合わせ,加工できるようにドレンソケット(VP-20接続用)が附属品として有ります。接着してご使用ください。



据え付け所要スペース(室内ユニット)



※印の寸法や床,壁などの材質について現地消防署から特別な指示がある時は,その指示にしたがってください。
・左右100以上,前1000以上は,エアフィルター,送風機等のサービスに必要です。

RG01V096

単位	スケール	作成日	形名	MPS-RP50KA		
mm	NTS	2007-6-4	パッケージエアコン室内ユニット外形図 (床置形)			
三菱電機株式会社		図番	GA-MPS-RP50KA	副番	記号	



BK01B572

単位	スケール	作成日	形名	MPUZ-WRP50SHA6(-BS(G))
mm	NTS	2007-10-1	パッケージエアコン室外ユニット外形図	
三菱電機株式会社		図番	GA-MPUZ-WRP50SHA6	副番
				記号