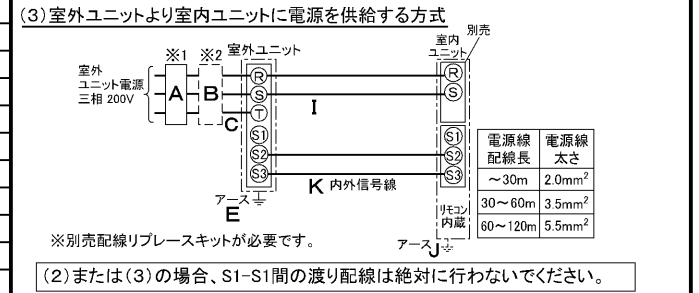
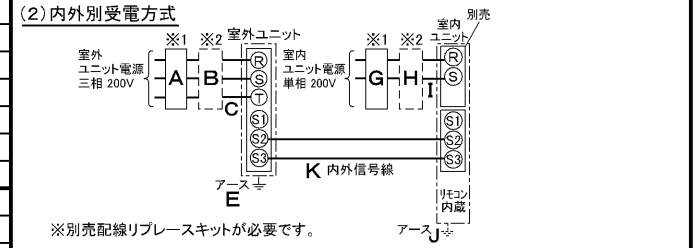
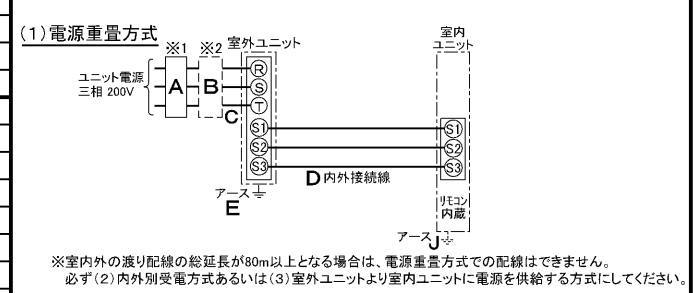


仕 様 表				機外配線要領								
電 源	電 源 ・ 三 相 200V			機外配線	ユニット電源 (室外側)	漏電遮断器	定格電流	A	15			
電 源 周 波 数	Hz	60Hz				定格感度電流	A	mA	30			
冷 房	定 格	定格冷房能力	kW			5.0(2.3~5.6)		動作時間	—	0.1S以内		
		定格消費電力	kW			1.47		手元開閉器	開閉器容量	A	15	
		冷房エネルギー消費効率(COP)	—			3.40			B種ヒューズ	A	15	
		運転電流	A			4.6		配線用遮断器定格電流	電源線太さ	C	mm ² 2.0	
		力率	%			93			内外接続線太さ	50m 以下	D	mm φ1.6
定格冷房時の顕熱比	—	0.71				80m 以下	—	mm φ1.6				
暖 房	定 格	中間冷房能力	kW			2.3		アース線太さ	E	mm φ1.6		
		中間冷房消費電力	kW			0.667			電 源	単相・200V		
		中間冷房エネルギー消費効率	—			3.45		漏電遮断器	定格電流	A	15	
		冷房期間エネルギー消費効率(CSPF)	—			4.2		定格感度電流	G	mA	30	
			—			—		動作時間	—	—	0.1S以内	
	中 間	定 格	定格暖房能力			kW	5.6(2.5~7.3)		手元開閉器	開閉器容量	A	15
			定格消費電力			kW	1.72		B種ヒューズ	H	A	15
			暖房エネルギー消費効率(COP)	—	3.26		配線用遮断器定格電流	電源線太さ	I	mm ² 2.0		
			運転電流	A	5.3			内外接続線太さ	K	—	0.3mm ² 以上	
			力率	%	93		アース線太さ	J	mm φ1.6			
中 間	中 間	中間暖房能力	kW	2.6		リ	モ	コ	ン	線	F	mm ² 0.3~1.25
		中間暖房消費電力	kW	0.644								
		中間暖房エネルギー消費効率	—	4.04								
暖 房 低 温	暖 房 低 温	暖房低温能力	kW	5.8								
		暖房低温消費電力	kW	2.39								
暖房期間エネルギー消費効率(HSPF)	—	3.6										
冷暖平均エネルギー消費効率(GOP)	—	3.33										
通年エネルギー消費効率(APF)	—	3.8										
最大運転電流	A	9.1										

室 内 ユ ニ ャ ッ ト	室 内 形 名	MPS-RP56KA			
	外形寸法 <H × W × D>	mm	1700 × 470 × 270		
	外装色 <マンセル>	—	ホワイト<0.70Y 8.59/0.97>		
	補助電気ヒーター	kW	組込不可		
	エアフィルター	—	PPハニカム		
	送風機 (形式 × 出力 × 個数)	—	シロッコファン × 0.015kW × 1		
	風 量	m ³ /min	弱10—強12		
	機 外 静 圧	Pa	0		
	風向調節	上下方向 手動:冷房・除湿時は正面吹出し/上吹出し 暖房時は下吹出し 左右方向 任意に設定可・スイング			
	運 転 音	dB	弱35—強40		
製 品 質 量	kg	37			
ド レ ン パ ン	—	ABS樹脂・発泡PS			
ド レ ン 配 管 サ イ ズ	—	VP-20			
室 外 ユ ニ ャ ッ ト	室 外 形 名	MPUZ-WRP56HA6(-BS(G))			
	外形寸法 <H × W × D>	mm	600 × 800(+69) × 300(+23)		
	外装色 <マンセル>	—	アイボリー<3Y 7.8/1.1>		
	圧縮機	1日の冷凍能力	法定トン	0.250~0.970	
		形式 × 出力 × 個数	—	全密閉 × 1.1kW × 1	
	保 護 装 置	—	吐出温度検知、過電流検知回路		
	設計圧力 (高圧部/低圧部)	MPa	4.15/2.3		
	I P コ ー ド	—	IPX4		
	送風機 (形式 × 出力 × 個数)	—	プロペラファン × 0.03kW × 1		
	風 量	m ³ /min	35		
送風機用保護装置	—	過熱/過電流保護			
共 通 事 項	運 転 音 (冷 房 / 暖 房)	dB	44/46		
	製 品 質 量	kg	43		
	冷 媒	kg	R410A × 2.3		
	冷 媒 配 管 長	m	30(追加チャージ時50)		
温 度 設 定 (リ モ コ ン)	高 低 差	m	30		
	室内側冷媒配管径 (液/ガス)	mm	φ6.35/φ12.7		
使 用 温 度 範 圍	冷 房	室内	乾球温度19~32°C/湿球温度15~23°C		
		室外	乾球温度-5~43°C/ —		
	暖 房	室内	乾球温度17~28°C/ —		
		室外	乾球温度-11~21°C/湿球温度-12~15°C		
セ ッ ト 別 売 形 名					


電気配線図



- ※1. 電源には必ず漏電遮断器を取付けてください。漏電遮断器は、インバーター回路用遮断器(三菱電機製NV-Cシリーズまたは、その同等品)を選定してください。
- ※2. 漏電遮断器が地絡保護専用の場合には、漏電遮断器と直列に手元開閉器(開閉器+B種ヒューズ)または、配線用遮断器が必要となります。
- ・電線太さは、20mまでの電圧降下を見込んで選定してありますので、20mを超える場合は、電圧降下を考慮して「内線規程」等に従い、お選びください。
- ・電力会社の地区により規制を受ける場合がありますので、事前に所轄の電力会社にお問い合わせください。

注意事項

- 冷房・暖房能力および電気特性はJIS B8616:2006およびJRA4048:2006に準拠した値です。延長配管7.5m(相当長)、高低差0m
- 冷房・暖房能力の()内は、能力変化の値を示します。
- 運転音は、JIS規格に準じて、反響の少ない無響室で測定した数値(Aスケール)です。実際に据付した状態で測定すると、周囲の騒音や反響などの影響を受け、表示数値より、大きくなるのが普通です。


三菱電機株式会社
空冷ヒートポンプ式パッケージエアコン仕様書
 グリーン購入法適合

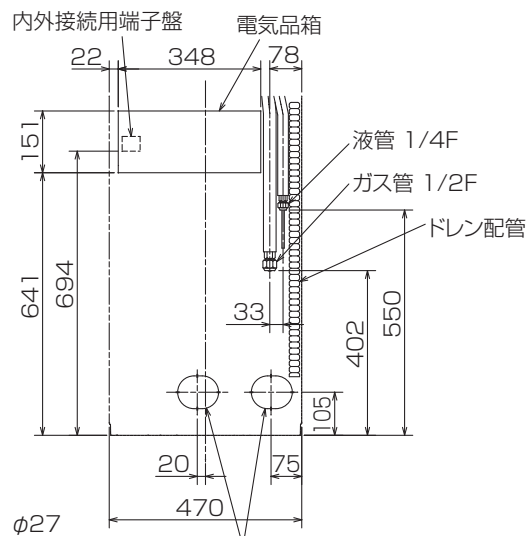
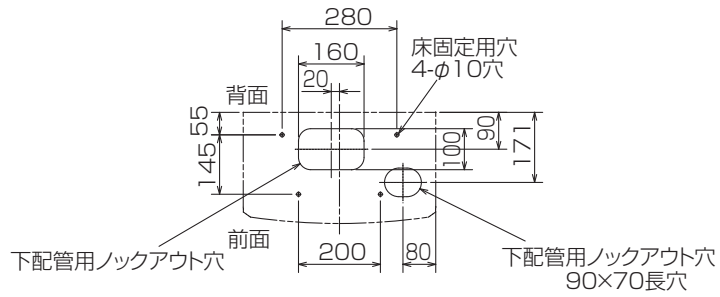
床置形

形 名	MPSZ-WRP56KL	<耐塩害仕様>は、室外ユニット形名末尾 -BS
作 成 日	2007-09-20	<耐重塩害仕様>は、室外ユニット形名末尾 -BSG
図 番	MPSZWRP56KL-6	副 番
記 号		

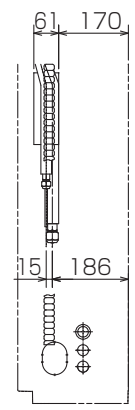


冷媒,ドレン配管用ノックアウト穴
80×60長穴(左側面にも同等穴有り)

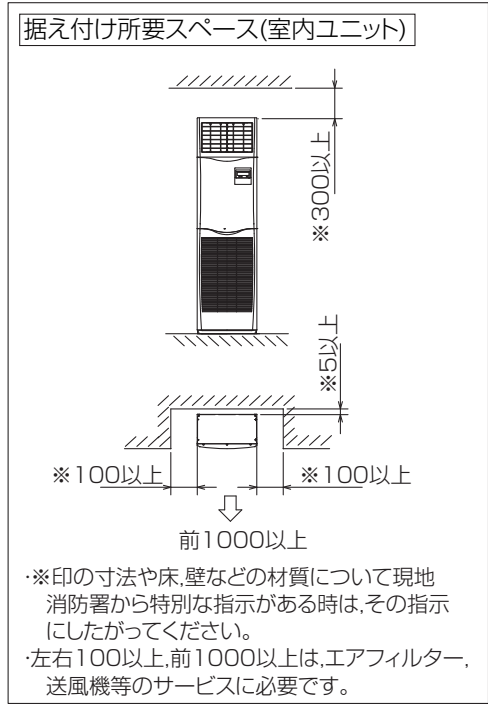
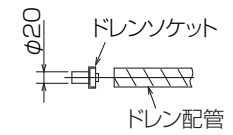
電線用ノックアウト穴 $\phi 27$
(左側面にも同等穴有り)



冷媒,ドレン配管,電線用
ノックアウト穴 100×80長穴



- 1.ドレン配管はPVC管VP-20を使用してください。
- 2.ドレン配管接続部は現地工事に合わせ,加工できるようにドレンソケット(VP-20接続用)が附属品として有ります。接着してご使用ください。



RG01V096

単位	スケール	作成日	形名	MPS-RP56KA		
mm	NTS	2007-6-4	パッケージエアコン室内ユニット外形図 (床置形)			
三菱電機株式会社		図番	GA-MPS-RP56KA	副番	記号	



BK01B572

単位	スケール	作成日	形名	MPUZ-WRP56HA6(-BS(G))
mm	NTS	2007-10-1	パッケージエアコン室外ユニット外形図	
三菱電機株式会社			図番	GA-MPUZ-WRP56HA6
			副番	
			記号	