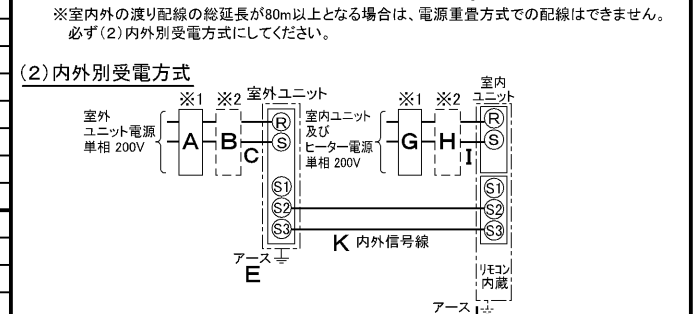
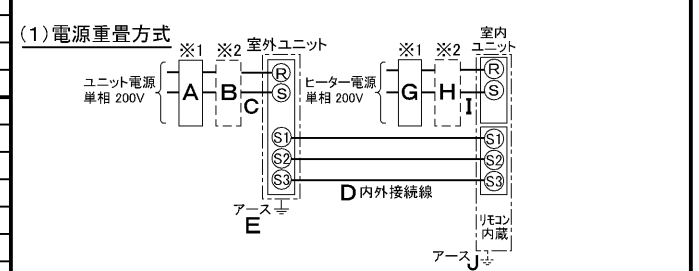


仕 様 表				機外配線要領							
電 源		電 源 ・ 単 相 200V		機外配線		漏電遮断器		定格電流	A	20	
電 源 周 波 数		Hz	50Hz			定格感度電流		A	mA	30	
冷 房	定 格	定格冷房能力	kW			5.0(2.3~5.6)	動作時間		—	0.1S以内	
		定格消費電力	kW			1.50	手元開閉器		開閉器容量	A	30
		冷房エネルギー消費効率(COP)	—			3.33			B種ヒューズ	B	A
		運 転 電 流	A			8.3	配線用遮断器定格電流		A	20	
		力 率	%			90	ユニット電源線太さ	C	mm <sup>2</sup>	3.5	
定格冷房時の顕熱比		—	0.74			内外接続線太さ	50m 以下	D	mm	φ1.6	
暖 房	中 間	中間冷房能力	kW			2.3	80m 以下	D	mm	φ1.6	
		中間冷房消費電力	kW			0.680	アース線太さ		E	mm	φ1.6
		中間冷房エネルギー消費効率	—	3.38	電 源		単相・200V				
		冷房期間エネルギー消費効率(CSPF)	—	4.0	漏電遮断器		定格電流		A	15	
		定格暖房能力		kW	<7.7(4.6~9.4)>	定格感度電流		G	mA	30	
暖 房	定 格	定格消費電力	kW	<3.71>	動作時間		—	0.1S以内			
		暖房エネルギー消費効率(COP)	—	<2.08>	手元開閉器		開閉器容量	A	15		
		運 転 電 流	A	<19.5>			B種ヒューズ	H	A	15	
		力 率	%	<95>	配線用遮断器定格電流		A	15			
		中間暖房能力	kW	<3.7>	電源線太さ	I	mm <sup>2</sup>	2.0			
暖 房	中 間	中間暖房消費電力	kW	<1.70>	内外接続線太さ		K	—	0.3mm <sup>2</sup> 以上		
		中間暖房エネルギー消費効率	—	<2.15>	アース線太さ		J	mm	φ1.6		
		暖房低温能力	kW	<7.9>	リモコン線		F	mm <sup>2</sup>	0.3~1.25		
暖房低温消費電力	kW	<4.47>	リモコン線		F	mm <sup>2</sup>	0.3~1.25				
暖房期間エネルギー消費効率(HSPF)		—	<2.0>	リモコン線		F	mm <sup>2</sup>	0.3~1.25			
冷暖平均エネルギー消費効率(GOP)		—	<2.71>	リモコン線		F	mm <sup>2</sup>	0.3~1.25			
通年エネルギー消費効率(APF)		—	<2.6>	リモコン線		F	mm <sup>2</sup>	0.3~1.25			
最大運転電流		A	<26.0>	リモコン線		F	mm <sup>2</sup>	0.3~1.25			

室 内 ユ ニ ャ ッ ト	室 内 形 名		MPS-RP56SGAH2	
	外形寸法<H×W×D>		mm	1900×600×270
	外装色<マンセル>		—	ホワイト<0.70Y 8.59/0.97>
	補助電気ヒーター		kW	2.1
	エアフィルター		PPハニカム(抗菌仕様)	
	送風機(形式×出力×個数)		— シロッコファン×0.02kW×1	
	風 量		m <sup>3</sup> /min	弱13—強16
	機 外 静 圧		Pa	0
	風向調節		上下方向 手動:冷房・除湿時は正面吹出し/上吹出し 暖房時は下吹出し 左右方向 任意に設定可・スイング	
	運 転 音		dB	弱33—強38
製 品 質 量		kg	43	
ド レ ン パ ン		ABS樹脂・発泡PS		
ド レ ン 配 管 サ イ ズ		—	VP-20	
室 外 ユ ニ ャ ッ ト	室 外 形 名		MPUZ-WRP56SHA6(-BS(G))	
	外形寸法<H×W×D>		mm	600×800(+69)×300(+23)
	外装色<マンセル>		—	アイボリー<3Y 7.8/1.1>
	圧縮機	1日の冷凍能力	法定トン	0.250~0.970
		形式×出力×個数	—	全密閉×1.1kW×1
	保 護 装 置		吐出温度検知、過電流検知回路	
	設計圧力(高圧部/低圧部)		MPa	4.15/2.3
	I P コ ー ド		—	IPX4
	送風機(形式×出力×個数)		— プロペラファン×0.03kW×1	
	風 量		m <sup>3</sup> /min	35
送風機用保護装置		— 過熱/過電流保護		
運 転 音 ( 冷 房 / 暖 房 )		dB	44/46	
製 品 質 量		kg	43	
共 通 事 項	冷 媒		R410A×2.3	
	冷 媒 配 管 長		m 30(追加チャージ時50)	
	高 低 差		m 30	
	室内側冷媒配管径(液/ガス)		mm	φ6.35/φ12.7
室外側冷媒配管径(液/ガス)		mm	φ6.35/φ12.7	
温 度 設 定 ( リ モ コ ン )		冷房:ドライ19~30℃/暖房17~28℃		
使 用 温 度 範 圍	冷 房	室内	乾球温度19~32℃/湿球温度15~23℃	
		室外	乾球温度-5~43℃/ —	
	暖 房	室内	乾球温度17~28℃/ —	
		室外	乾球温度-11~21℃/湿球温度-12~15℃	
セ ッ ト 別 売 形 名				

### 電気配線図



- ※1. 電源には必ず漏電遮断器を取付けてください。  
漏電遮断器は、インバーター回路用遮断器(三菱電機製NV-Cシリーズまたは、その同等品)を選定してください。
- ※2. 漏電遮断器が地絡保護専用の場合には、漏電遮断器と直列に手元開閉器(開閉器+B種ヒューズ)または、配線用遮断器が必要となります。
- 電線太さは、20mまでの電圧降下を見込んで選定してありますので、20mを超える場合は、電圧降下を考慮して「内線規程」等に従い、お選びください。
  - 電力会社の地区により規制を受ける場合がありますので、事前に所轄の電力会社にお問い合わせください。

**注意事項**

- 冷房・暖房能力および電気特性はJIS B8616:2006およびJRA4048:2006に準拠した値です。  
延長配管7.5m(相当長)、高低差0m
- 冷房・暖房能力の( )内は、能力変化の値を示します。  
暖房能力・低温暖房・電気特性<>は、補助ヒーター作動時の値です。
- 運転音は、JIS規格に準じて、反響の少ない無響室で測定した数値(Aスケール)です。  
実際に据付た状態で測定すると、周囲の騒音や反響などの影響を受け、表示数値より、大きくなるのが普通です。


**三菱電機株式会社**  
**空冷ヒートポンプ式パッケージエアコン仕様書**

**床置形**

形名	MPSZ-WRP56SGHL		<耐塩害仕様>は、室外ユニット形名末尾 -BS	
作成日	2007-09-20	図番	MPSZWRP56SGHL-5	副番
記号				



冷媒、ドレン配管用ロックアウト穴 90×60長穴(左側面にも同等穴有り)

電線用ロックアウト穴 φ27 (左側面にも同等穴有り)



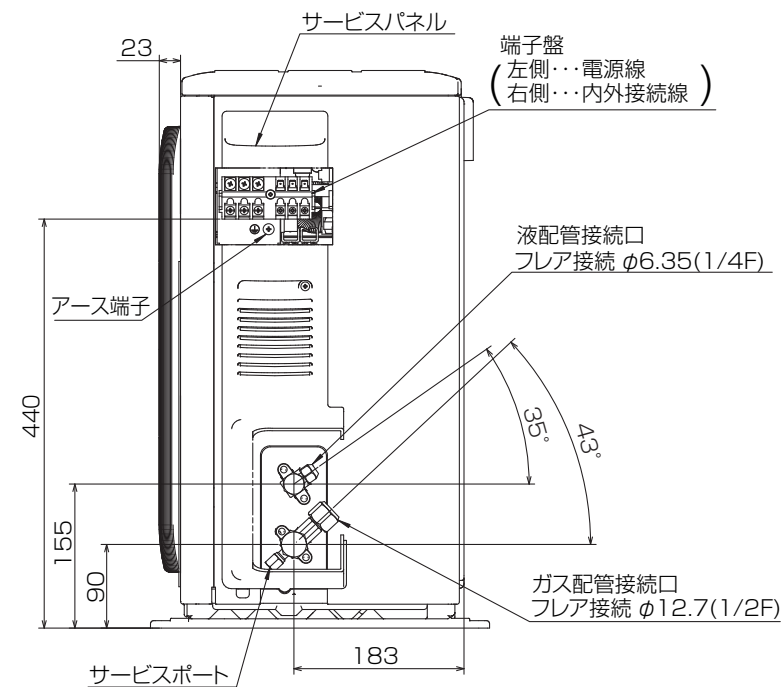
- 注1. ドレン配管はPVC管VP-20を使用してください。  
 2. ドレン配管接続部は現地工事に合わせ、加工できるようにドレンソケット(VP-20接続用)が附属品として有ります。接着してご使用ください。



3. 分ダクトを取り付ける場合は、ユニットの天井パネルに設けられたロックアウト穴及び分ダクト取り付け用ネジ穴に金具がかからないようにしてください(転倒防止金具の長辺を壁側にすればかかることはありません)



単位	スケール	作成日	形名	MPS-RP50(S)・56(S)・63・71・80GA(H)2			
mm	NTS	2005-9-9	パッケージエアコン室内ユニット外形図(床置形)				
三菱電機株式会社			図番	7PWBFA	副番	A	記号
			(形名コード)				



BK01B572

単位	スケール	作成日	形名	MPUZ-WRP56SHA6(-BS(G))
mm	NTS	2007-10-1	パッケージエアコン室外ユニット外形図	
三菱電機株式会社		図番	GA-MPUZ-WRP56SHA6	副番
				記号