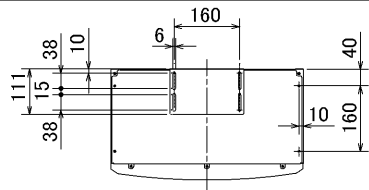
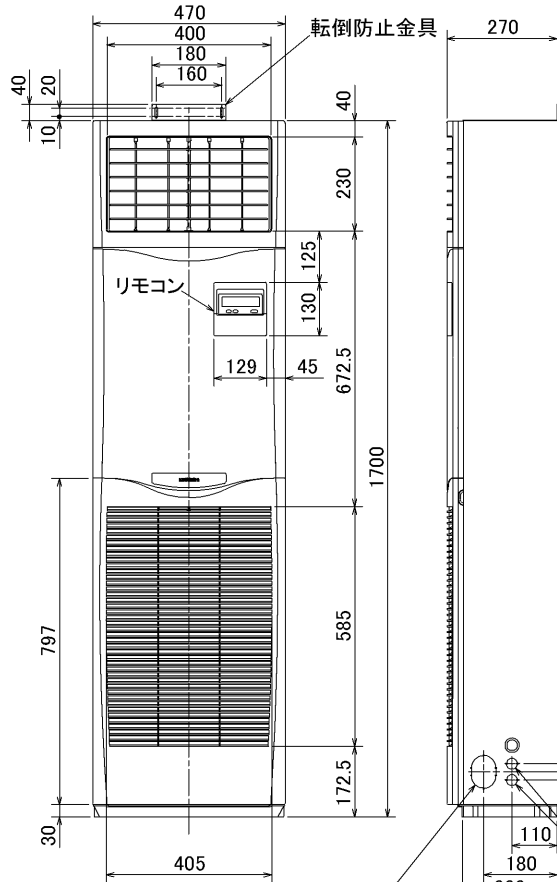


仕 様 表			セット形名	MPSZ-WRP56SKD(-BS(G))			
電 源			電 源 ・ 単 相 200V				
電 源 周 波 数 冷 房 標 準 性 能	周 波 数	Hz	50Hz				
	冷 房 能 力	kW	5.0(2.3~5.6)				
	C O P	—	3.50				
	定 格 消 費 電 力	kW	1.43				
	運 転 電 流	A	7.9				
	力 率	%	90				
暖 房 標 準 性 能	暖 房 能 力	kW	5.6(2.5~7.3)				
	C O P	—	3.33				
	定 格 消 費 電 力	kW	1.68				
	運 転 電 流	A	9.3				
	力 率	%	90				
	暖 房 低 温 能 力	kW	5.8				
暖 房 低 温 消 費 電 力	kW	2.33					
C O P (平 均)	—	3.41					
最 大 運 転 電 流	A	15.1					
室 内 ユ ニ ッ ト	室 内 形 名	MPS-RP56KA					
	外 形 寸 法 <H × W × D>	mm	1700 × 470 × 270				
	外 装 色 <マンセル>	—	ホワイト<0.70Y 8.59/0.97>				
	補 助 電 気 ヒ ー タ ー	kW	組込不可				
	エ ア フ ィ ル タ ー	—	PPハニカム				
	送 風 機 (形式 × 出力 × 個数)	—	シロッコファン × 0.015kW × 1				
	風 量	m ³ /min	弱10 - 強12				
	機 外 静 圧	Pa	0				
	風 向 調 節	上下方向	手動・冷房・除湿時は正面吹出し/上吹出し 暖房時は下吹出し				
		左右方向	任意に設定可				
	運 転 音	dB	弱35 - 強40				
	製 品 質 量	kg	37				
ド レ ン 配 管 サ イ ズ	—	ABS樹脂・発泡PS					
室 外 ユ ニ ッ ト	室 外 形 名	MPUZ-WRP56SHA3(-BS(G))					
	外 形 寸 法 <H × W × D>	mm	600 × 800 × 300(+23)				
	外 装 色 <マンセル>	—	アイボリー<3Y 7.8/1.1>				
	圧 縮 機	1 日 の 冷 凍 能 力	法定トン	0.250~0.970			
	機 保 護 装 置	—	全密閉×1.1kW×1				
	送 風 機 (形式 × 出力 × 個数)	—	吐出温度検知、過電流検知回路				
	風 量	m ³ /min	プロペラファン × 0.03kW × 1				
	送 風 機 用 保 護 装 置	—	35				
	運 転 音 (冷房 / 暖房)	dB	44 / 46				
	製 品 質 量	kg	45				
	共 通 事 項	冷 媒	kg	R410A × 2.5			
		冷 媒 配 管 長	m	30(追加チャージ時50)			
	高 低 差	m	30				
	室内側冷媒配管径(液/ガス)	mm	φ6.35 / φ12.7				
	室外側冷媒配管径(液/ガス)	mm	φ6.35 / φ12.7				
温 度 設 定 (リモコン)	冷房・ドライ19~30°C / 暖房17~28°C						
使 用 温 度 範 囲	冷 房	室 内	乾球温度19~32°C / 湿球温度15~23°C				
		室 外	乾球温度-5~43°C / —				
	暖 房	室 内	乾球温度17~28°C / —				
		室 外	乾球温度-11~21°C / 湿球温度-12~15°C				
セ ッ ト 別 売 形 名							
注 意 事 項							
1. 冷房・暖房能力および電気特性はJISB8615-1の条件で運転した場合の数値です。 定格冷房能力(室内側:乾球27.0°C,湿球19.0°C,外気温度:乾球35.0°C) 定格暖房能力(室内側:乾球20.0°C,外気温度:乾球7.0°C,湿球6.0°C) 低温暖房能力(室内側:乾球20.0°C,外気温度:乾球2.0°C,湿球1.0°C) 延長配管7.5m(相当長)、高低差0m							
2. 冷房・暖房能力の()内は、能力変化の値を示します。							
3. 運転音は、JIS規格に準じて、反響の少ない無響室で測定した数値(Aスケール)です。 実際に据付た状態で測定すると、周囲の騒音や反響などの影響を受け、表示数値より、大きくなるのが普通です。							
機外配線要領			電 源 周 波 数				
機 外 配 線	ユ ニ ッ ト 電 源 (室 外 側)	漏 電 遮 断 器	定 格 電 流	A	20		
			定 格 感 度 電 流	mA	30		
			動 作 時 間	—	0.1S以内		
		手 元 開 閉 器	開 閉 器 容 量	A	30		
			B 種 ヒ ュ ー ズ	A	20		
		配 線 用 遮 断 器 定 格 電 流	A	20			
	ユ ニ ッ ト 電 源 線 太 さ	内 外 接 続 線 太 さ	50m 以下	mm	φ1.6		
			80m 以下	mm	φ1.6		
		ア ー ス 線 太 さ	E	mm	φ1.6		
	室 内 ユ ニ ッ ト 電 源 (*内 外 別 受 電 接 続 時)	漏 電 遮 断 器	定 格 電 流	A	15		
			定 格 感 度 電 流	mA	30		
			動 作 時 間	—	0.1S以内		
手 元 開 閉 器		開 閉 器 容 量	A	15			
		B 種 ヒ ュ ー ズ	A	15			
配 線 用 遮 断 器 定 格 電 流		A	15				
電 源 線 太 さ	I	mm ²	2.0				
内 外 接 続 線 太 さ	K	—	0.3mm ² 以上				
ア ー ス 線 太 さ	J	mm	φ1.6				
リ モ コ ン 線	F	mm ²	0.3~1.25				
電 気 配 線 図							
(1) 電 源 重 畳 方 式							
※室内への渡り配線の総延長が80m以上となる場合は、電源重畳方式での配線はできません。必ず(2)内外別受電方式あるいは(3)室外ユニットより室内ユニットに電源を供給する方式にしてください。							
(2) 内 外 別 受 電 方 式							
※別売配線リブレースキットが必要です。							
(3) 室 外 ユ ニ ッ ト 以 上 室 内 ユ ニ ッ ト に 電 源 を 供 給 す る 方 式							
※別売配線リブレースキットが必要です。							
(2) または (3) の 場 合 、 S1-S1 間 の 渡 り 配 線 は 絶 対 に 行 わ な い で ください。							

空冷ヒートポンプ式パッケージエアコン仕様書			床置形			
グリーン購入法適合			形 名	<標準仕様> MPSZ-WRP56SKD		
				<耐(重)塩仕様> MPSZ-WRP56SKD-BS(G)		
三菱電機株式会社			作 成 日	2007-08-09	図 番	MPSZWRP56SKD-5
			副 番	A	記 号	

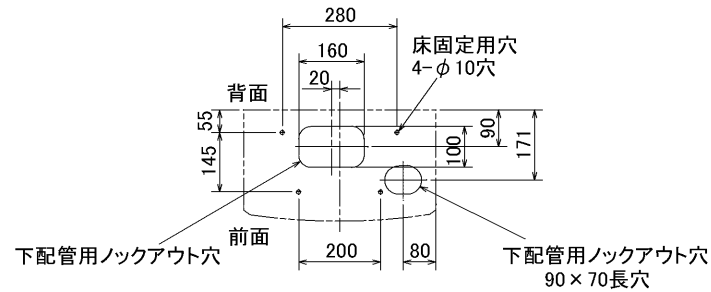


前方



冷媒, ドレン配管用ノックアウト穴
80×60長穴(左側面にも同等穴有り)

電線用ノックアウト穴 φ27
(左側面にも同等穴有り)

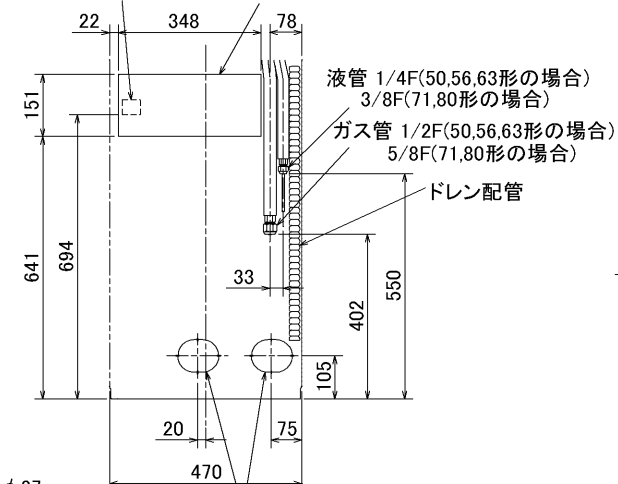


下配管用ノックアウト穴

床固定用穴
4-φ10穴

下配管用ノックアウト穴
90×70長穴

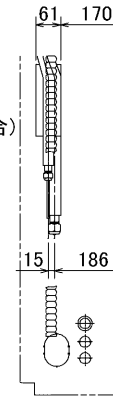
内外接続用端子盤 電気品箱



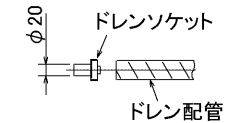
冷媒, ドレン配管, 電線用
ノックアウト穴 100×80長穴

液管 1/4F(50,56,63形の場合)
3/8F(71,80形の場合)
ガス管 1/2F(50,56,63形の場合)
5/8F(71,80形の場合)

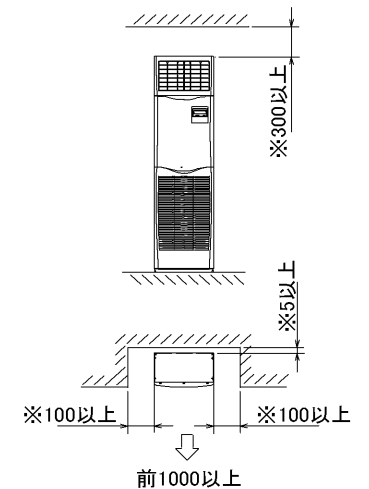
ドレン配管



1. ドレン配管はPVC管VP-20を使用してください。
2. ドレン配管接続部は現地工事に合わせ、加工できるようにドレンソケット(VP-20接続用)が附属品として有ります。接着してご使用ください。



据え付け所要スペース(室内ユニット)



- ・※印の寸法や床、壁などの材質について現地消防署から特別な指示がある時は、その指示にしたがってください。
- ・左右100以上、前1000以上は、エアフィルター、送風機等のサービスに必要です。

RG01V096

単位	スケール	作成日	形名	MPS-RP50~80KA			
mm	NTS	2006-1-13	パッケージエアコン室内ユニット外形図(床置形)				
三菱電機株式会社			図番	7PWCFA	副番	A	記号
			(形名コード)				



BK01B414

単位	スケール	作成日	形名	MPUZ-WRP40(S)・45(S)・50(S)・56(S)HA3(-BS(G))		
mm	NTS	2006-5-26	パッケージエアコン室外ユニット外形図			
三菱電機株式会社			図番 (形名コード)	7JJBDA	副番	A 記号