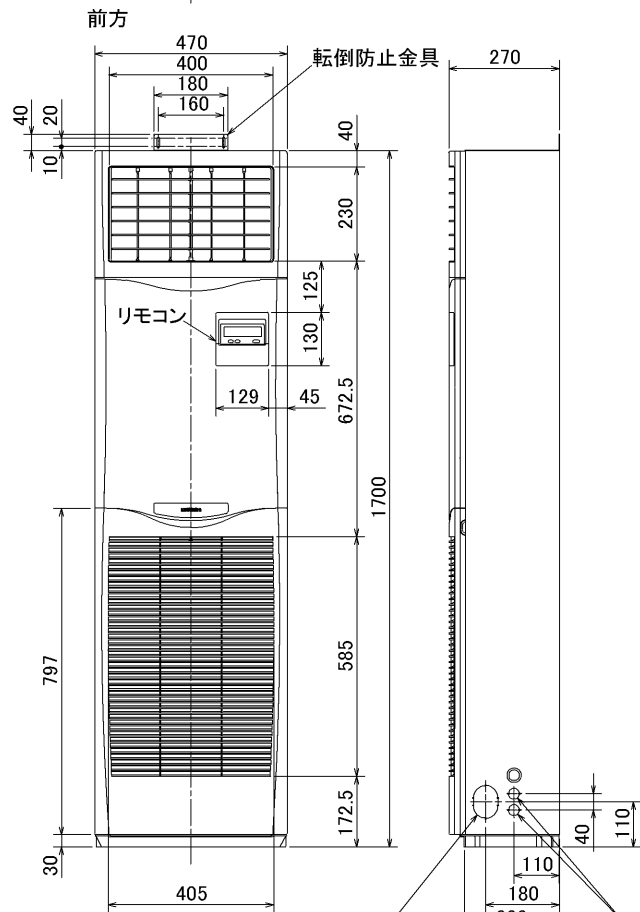


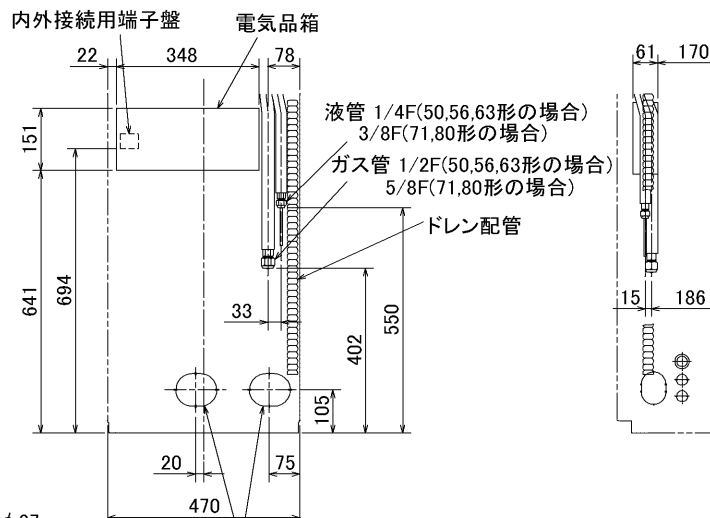
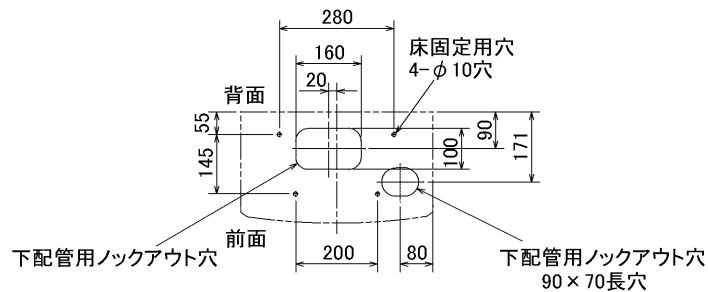
| 仕 様 表 | | | セット形名 | MPSZ-WRP56SKD(-BS(G)) | | |
|---|--------------------------|------------------------|-----------------------------------|-----------------------|-----|---|
| 電 源 | | | 電 源 ・ 単 相 200V | | | |
| 電 源 周 波 数 | 冷 房 能 力 | Hz | 50Hz | | | |
| | 定 格 消 費 電 力 | kW | 5.0(2.3~5.6) | | | |
| | 運 転 電 流 | A | 7.9 | | | |
| | 力 率 | % | 90 | | | |
| | 暖 房 能 力 | kW | 5.6(2.5~7.3) | | | |
| 暖 房 標 準 性 能 | C O P | — | 3.33 | | | |
| | 定 格 消 費 電 力 | kW | 1.68 | | | |
| | 運 転 電 流 | A | 9.3 | | | |
| | 力 率 | % | 90 | | | |
| | 暖 房 低 温 能 力 | kW | 5.8 | | | |
| 暖 房 低 温 標 準 性 能 | 暖 房 低 温 消 費 電 力 | kW | 2.33 | | | |
| | C O P (平 均) | — | 3.41 | | | |
| 最 大 運 転 電 流 | A | 15.1 | | | | |
| 室 内 ユ ニ ッ ト | 室 内 形 名 | MPS-RP56KA | | | | |
| | 外 形 寸 法 <H × W × D> | mm | 1700 × 470 × 270 | | | |
| | 外 装 色 <マンセル> | — | ホワイト<0.70Y 8.59/0.97> | | | |
| | 補 助 電 気 ヒ ー タ ー | kW | 組込不可 | | | |
| | エ ア フ ィ ル タ ー | — | PPハニカム | | | |
| | 送 風 機 (形式 × 出力 × 個数) | — | シロッコファン × 0.015kW × 1 | | | |
| | 風 量 | m ³ /min | 弱10 - 強12 | | | |
| | 機 外 静 圧 | Pa | 0 | | | |
| | 風 向 調 節 | 上下方向 | 手動・冷房・除湿時は正面吹出し/上吹出し 暖房時は下吹出し | | | |
| | | 左右方向 | 任意に設定可 | | | |
| | 運 転 音 | dB | 弱35 - 強40 | | | |
| | 製 品 質 量 | kg | 37 | | | |
| ド レ ン パ ン | — | ABS樹脂・発泡PS | | | | |
| ド レ ン 配 管 サ イ ズ | — | VP-20 | | | | |
| 室 外 ユ ニ ッ ト | 室 外 形 名 | MPUZ-WRP56SHA3(-BS(G)) | | | | |
| | 外 形 寸 法 <H × W × D> | mm | 600 × 800 × 300(+23) | | | |
| | 外 装 色 <マンセル> | — | アイボリー<3Y 7.8/1.1> | | | |
| | 圧 縮 機 | 1 日 の 冷 凍 能 力 | 法定トン | 0.250~0.970 | | |
| | 機 保 護 装 置 | — | 全密閉×1.1kW×1 | | | |
| | 送 風 機 (形式 × 出力 × 個数) | — | プロペラファン × 0.03kW × 1 | | | |
| | 風 量 | m ³ /min | 35 | | | |
| | 送 風 機 用 保 護 装 置 | — | 過熱/過電流保護 | | | |
| | 運 転 音 (冷 房 / 暖 房) | dB | 44 / 46 | | | |
| | 製 品 質 量 | kg | 45 | | | |
| 共 通 事 項 | 冷 媒 | kg | R410A × 2.5 | | | |
| | 冷 媒 配 管 長 | m | 30(追加チャージ時50) | | | |
| | 高 低 差 | m | 30 | | | |
| | 室 内 側 冷 媒 配 管 径 (液 / ガス) | mm | φ 6.35 / φ 12.7 | | | |
| | 室 外 側 冷 媒 配 管 径 (液 / ガス) | mm | φ 6.35 / φ 12.7 | | | |
| 温 度 設 定 (リ モ コ ン) | 冷房・ドライ19~30°C/暖房17~28°C | | | | | |
| 使 用 温 度 範 囲 | 冷 房 | 室 内 | 乾球温度19~32°C/湿球温度15~23°C | | | |
| | | 室 外 | 乾球温度-5~43°C / — | | | |
| | 暖 房 | 室 内 | 乾球温度17~28°C / — | | | |
| | | 室 外 | 乾球温度-11~21°C/湿球温度-12~15°C | | | |
| セ ッ ト 別 売 形 名 | | | | | | |
| 注 意 事 項 | | | | | | |
| 1. 冷房・暖房能力および電気特性はJISB8615-1の条件で運転した場合の数値です。 定 格 冷 房 能 力 (室 内 側 : 乾 球 27.0°C、湿 球 19.0°C、外 気 温 度 : 乾 球 35.0°C) 定 格 暖 房 能 力 (室 内 側 : 乾 球 20.0°C、外 気 温 度 : 乾 球 7.0°C、湿 球 6.0°C) 低 温 暖 房 能 力 (室 内 側 : 乾 球 20.0°C、外 気 温 度 : 乾 球 2.0°C、湿 球 1.0°C) 延 長 配 管 7.5m (相 当 長)、高 低 差 0m | | | | | | |
| 2. 冷房・暖房能力の()内は、能力変化の値を示します。 | | | | | | |
| 3. 運転音は、JIS規格に準じて、反響の少ない無響室で測定した数値(Aスケール)です。 実 際 に 据 付 け た 状 態 で 測 定 す る と、周 圍 の 騒 音 や 反 響 な ど の 影 響 を 受 け、表 示 数 値 より、大 き く な る の が 普 通 で す。 | | | | | | |
| 機 外 配 線 要 領 | | | 機 外 配 線 | | | |
| ユ ニ ッ ト 電 源 (室 外 側) | 漏 電 遮 断 器 | 定 格 電 流 | A | 20 | | |
| | | 定 格 感 度 電 流 | mA | 30 | | |
| | 手 元 開 閉 器 | 開 閉 器 容 量 | A | 30 | | |
| | | B 種 ヒ ュ ー ズ | A | 20 | | |
| | 配 線 用 遮 断 器 定 格 電 流 | — | A | 20 | | |
| | | — | A | 20 | | |
| | ユ ニ ッ ト 電 源 線 太 さ | — | mm ² | 3.5 | | |
| | | — | mm | φ 1.6 | | |
| | ア ー ス 線 太 さ | — | mm | φ 1.6 | | |
| | | — | mm | φ 1.6 | | |
| 室 内 ユ ニ ッ ト 電 源 (*内 外 別 受 電 接 続 時) | 漏 電 遮 断 器 | 定 格 電 流 | A | 15 | | |
| | | 定 格 感 度 電 流 | mA | 30 | | |
| | 手 元 開 閉 器 | 開 閉 器 容 量 | A | 15 | | |
| | | B 種 ヒ ュ ー ズ | A | 15 | | |
| | 配 線 用 遮 断 器 定 格 電 流 | — | A | 15 | | |
| | | — | A | 15 | | |
| | 電 源 線 太 さ | — | mm ² | 2.0 | | |
| | | — | mm | φ 1.6 | | |
| | ア ー ス 線 太 さ | — | mm | φ 1.6 | | |
| | | — | mm ² | 0.3~1.25 | | |
| 電 気 配 線 図 | | | | | | |
| (1) 電 源 重 畳 方 式 | | | | | | |
| | | | | | | |
| ※室内への渡り配線の総延長が80m以上となる場合は、電源重畳方式での配線はできません。必ず(2)内外別受電方式あるいは(3)室外ユニットより室内ユニットに電源を供給する方式にしてください。 | | | | | | |
| (2) 内 外 別 受 電 方 式 | | | | | | |
| | | | | | | |
| ※別売配線リブレスキットが必要です。 | | | | | | |
| (3) 室 外 ユ ニ ッ ト より 室 内 ユ ニ ッ ト に 電 源 を 供 給 す る 方 式 | | | | | | |
| | | | | | | |
| ※別売配線リブレスキットが必要です。 | | | | | | |
| (2) または (3) の 場 合、S1-S1間 の 渡 り 配 線 は 絶 対 に 行 わ な い で ください。 | | | | | | |
| 空 冷 ヒ ー ト ポ ンプ 式 パ ッ ケ ー ジ エ ア コ ン 仕 様 書 | | | 床 置 形 | | | |
| グ リ ーン 購 入 法 適 合 | | | 形 名 <標準仕様> MPSZ-WRP56SKD | | | |
| | | | 形 名 <耐(重)塩仕様> MPSZ-WRP56SKD-BS(G) | | | |
| 作 成 日 | | 2007-08-09 | 図 番 | MPSZWRP56SKD-5 | 副 番 | A |
| 記 号 | | | | | | |
| | | | | | | |

| | | | | | | |
|--|--|------------|-----------------------------------|----------------|-----|---|
| 空 冷 ヒ ー ト ポ ンプ 式 パ ッ ケ ー ジ エ ア コ ン 仕 様 書 | | | 床 置 形 | | | |
| グ リ ーン 購 入 法 適 合 | | | 形 名 <標準仕様> MPSZ-WRP56SKD | | | |
| | | | 形 名 <耐(重)塩仕様> MPSZ-WRP56SKD-BS(G) | | | |
| 作 成 日 | | 2007-08-09 | 図 番 | MPSZWRP56SKD-5 | 副 番 | A |
| 記 号 | | | | | | |
| | | | | | | |



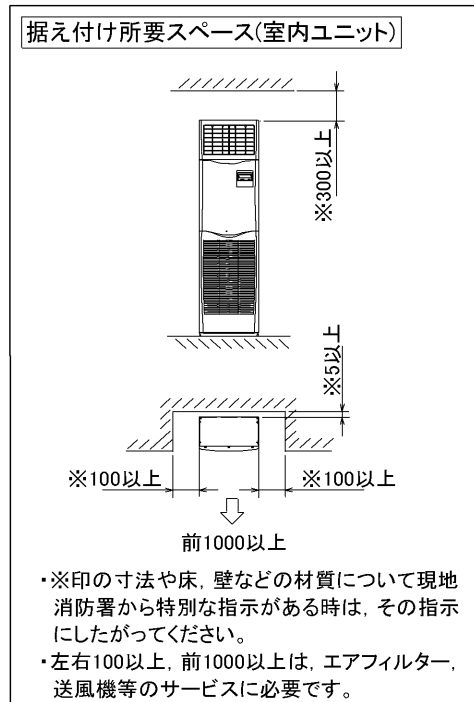
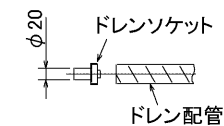
冷媒, ドレン配管用ノックアウト穴
80×60長穴(左側面にも同等穴有り)

電線用ノックアウト穴 φ27
(左側面にも同等穴有り)



冷媒, ドレン配管, 電線用
ノックアウト穴 100×80長穴

1. ドレン配管はPVC管VP-20を使用してください。
2. ドレン配管接続部は現地工事に合わせ、加工できるようにドレンソケット(VP-20接続用)が附属品として有ります。接着してご使用ください。



- ・※印の寸法や床、壁などの材質について現地消防署から特別な指示がある時は、その指示にしたがってください。
- ・左右100以上、前1000以上は、エアフィルター、送風機等のサービスに必要です。

RG01V096

| | | | | | | | |
|----------|------|-----------|-------------------------|---------------|----|---|----|
| 単位 | スケール | 作成日 | 形名 | MPS-RP50~80KA | | | |
| mm | NTS | 2006-1-13 | パッケージエアコン室内ユニット外形図(床置形) | | | | |
| 三菱電機株式会社 | | | 図番 | 7PWCFA | 副番 | A | 記号 |
| | | | (形名コード) | | | | |



BK01B414

| | | | | | | |
|----------|------|-----------|--------------------|--|----|---|
| 単位 | スケール | 作成日 | 形名 | MPUZ-WRP40(S)・45(S)・50(S)・56(S)HA3(-BS(G)) | | |
| mm | NTS | 2006-5-26 | パッケージエアコン室外ユニット外形図 | | | |
| 三菱電機株式会社 | | | 図番 (形名コード) | 7JJBDA | 副番 | A |
| | | | | | 記号 | |

室外ユニット耐(重)塩害仕様 仕様書

| 図示番号 | 区分名 | 部品名 | 素材仕様 | 標準仕様 | 耐塩害 | 耐重塩害 | 表面処理仕様 | |
|------|---------------------|----------------|-------------------------|------|-----|------|------------------------------|-----------------|
| ① | 外装パネル | 本体ベース | アルミ亜鉛メッキ鋼板 | ○ | | | — | |
| | | | | | ○ | | アクリル樹脂塗装/内外面1回塗装 | |
| | | | | | | ○ | アクリル樹脂塗装/内面2回、外面1回塗装 | |
| | | | | | | ○ | ポリエステル系樹脂塗装(塗装鋼板) | |
| ② | パネル (上面・前面・後面など) | 合金化亜鉛メッキ鋼板 | ○ | | | | アクリル+ポリエステル樹脂塗装/内外面1回塗装 | |
| | | | | ○ | | ○ | アクリル+ポリエステル樹脂塗装/内面1回、外面2回塗装 | |
| ③ | グリル | ポリプロピレン樹脂成形品 | | ○ | ○ | ○ | — | |
| ④ | コンデンサネット | ポリプロピレン樹脂成形品 | | ○ | ○ | ○ | — | |
| ⑤ | 送風機 | プロペラファン | ポリプロピレン樹脂成形品 | | ○ | ○ | ○ | — |
| ⑥ | モータ | フレーム部 | モールド仕様 (不飽和ポリエステル樹脂) | | ○ | ○ | ○ | — |
| | | シャフト部 | SC45C | | ○ | ○ | ○ | 防錆油塗布 |
| ⑦ | モータサポート | 溶融亜鉛メッキ鋼板 | | ○ | | | — | |
| | | | | | ○ | ○ | 板金端面にエポキシ樹脂塗装 | |
| ⑧ | 熱交換器 | フィン | アルミ板 | ○ | | | — | |
| | | | | | ○ | ○ | 防蝕・親水性処理フィン(ビニル系又はアクリル系樹脂塗装) | |
| | | | | | ○ | ○ | クロメート被膜 | |
| | | | | | ○ | ○ | — | |
| ⑨ | 側板 | 溶融亜鉛メッキ鋼板 | | ○ | ○ | ○ | — | |
| ⑩ | 配管 | リン脱酸銅管(C1220T) | | ○ | ○ | ○ | — | |
| ⑪ | 配管溶接部 | ロー材:リン銅ロー | | ○ | ○ | ○ | — | |
| ⑫ | 冷媒配管 | 圧縮機 | 熱間圧延鋼板 | | ○ | ○ | ○ | アルキド樹脂塗装 |
| | | 配管 | リン脱酸銅管(C1220T) | | ○ | ○ | ○ | — |
| | | 配管溶接部 | ロー材:リン銅ロー | | ○ | ○ | ○ | — |
| ⑬ | 電気品箱 | プリント基板 | ガラスコンポジット CEM-3 | | ○ | ○ | ○ | 防湿剤塗布(マイコン足部周辺) |
| ⑭ | 電気品箱 | 電気品箱 | 溶融亜鉛メッキ鋼板 | | ○ | ○ | ○ | クロメート被膜 |
| ⑮ | その他 | セパレータ | 溶融亜鉛メッキ鋼板 | | ○ | | | クロメート被膜 |
| | | | | | | ○ | ○ | 端面部にエポキシ樹脂塗装 |
| | | 配管支持板 | 溶融亜鉛メッキ鋼板 | | ○ | | | クロメート被膜 |
| ⑯ | ネジ(外装) | SWCH18A(鉄製) | | ○ | ○ | ○ | 亜鉛ニッケル合金メッキ | |
| ⑰ | ラベル | | | | | ○ | | JRA耐塩害仕様 |
| | | | | | | | ○ | JRA耐重塩害仕様 |

ご注意 1.海水飛沫及び潮風に直接さらされることを極力回避するような場所へ設置してください。(設置場所の条件により、ユニットの寿命が異なります。)
 2.外装パネルに付着した海塩粒子が雨水によって十分洗浄されるように配慮してください。
 (日除けなどを取り付けると雨水による洗浄ができなくなります。)
 3.室外機底板内への水の滞留は、著しい腐食作用を促進させる為、底板内の水抜け性を損なわないように、傾きなどを注意してください。
 4.海岸地帯へ設置された場合は、付着した塩分等を除去する為に定期的に水洗いを行ってください。
 5.据付時、メンテナンス時等に付いた傷は、補修してください。
 6.機器の状態を定期的に点検してください。
 7.基礎部分の排水性を確保してください。

