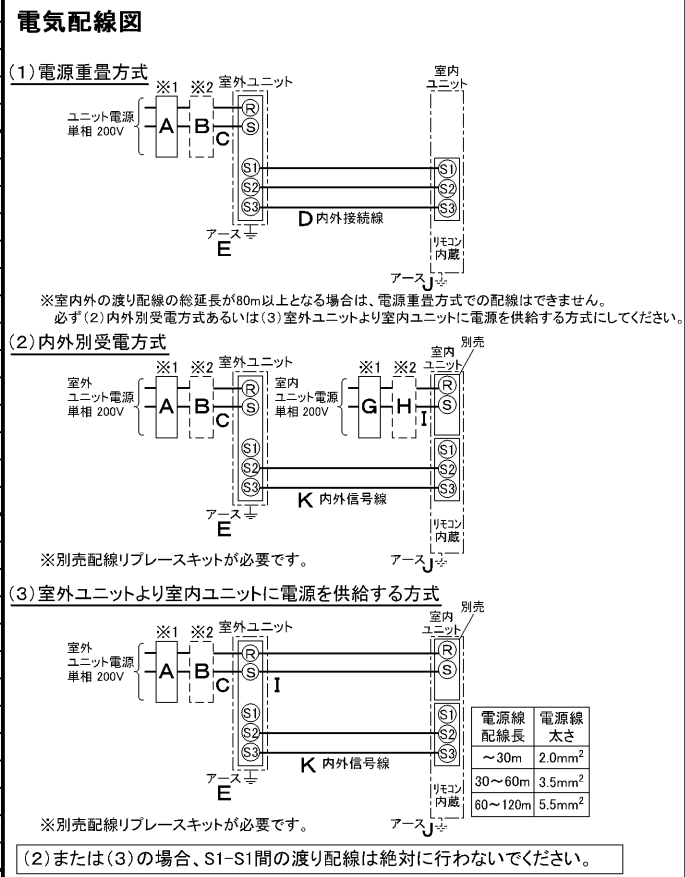


仕 様 表				機外配線要領										
電 源		電 源 ・ 単 相 200V		機外配線		漏電遮断器		定格電流	A	20				
電 源 周 波 数		Hz				50Hz		定格感度電流		A	mA	30		
冷 房		定 格 冷 房 能 力				kW		5.0(2.3~5.6)		動作時間		—	0.1S以内	
		定 格 消 費 電 力				kW		1.46		手元開閉器		開閉器容量	A	30
		冷房エネルギー消費効率(COP)				—		3.42		B種ヒューズ		B	A	20
		運 転 電 流				A		8.1		配線用遮断器定格電流		C	A	20
		力 率				%		90		ユニット電源線太さ		D	mm <sup>2</sup>	3.5
定 格 冷 房 時 の 顕 熱 比		—				0.71		内外接続線太さ		50m 以下	D	mm	φ1.6	
		80m 以下						アース線太さ		E	mm	φ1.6		
暖 房		中 間 冷 房 能 力				kW		2.30		電 源		単相・200V		
		中 間 冷 房 消 費 電 力		kW		0.66		漏電遮断器		定格電流		A	15	
		中 間 冷 房 エ ネ ル ギ ー 消 費 効 率		—		3.48		定格感度電流		G	mA	30		
		動作時間		—		0.1S以内		手元開閉器		開閉器容量		H	A	15
		冷房期間エネルギー消費効率(CSPF)		—		4.2		B種ヒューズ		H	A	15		
冷 暖 平 均 エ ネ ル ギ ー 消 費 効 率 (COP)		定 格 暖 房 能 力		kW		5.6(2.5~7.3)		配線用遮断器定格電流		I	A	15		
		定 格 消 費 電 力		kW		1.71		電 源 線 太 さ		I	mm <sup>2</sup>	2.0		
		暖房エネルギー消費効率(COP)		—		3.27		内外接続線太さ		K	—	0.3mm <sup>2</sup> 以上		
		運 転 電 流		A		9.5		アース線太さ		J	mm	φ1.6		
		力 率		%		90		リモコン線		F	mm <sup>2</sup>	0.3~1.25		
中 間 暖 房 能 力		kW		2.60										
中 間 暖 房 消 費 電 力		kW		0.63										
中 間 暖 房 エ ネ ル ギ ー 消 費 効 率		—		4.13										
暖房低温能力		kW		5.8										
暖房低温消費電力		kW		2.38										
暖房期間エネルギー消費効率(HSPF)		—		3.6										
冷 暖 平 均 エ ネ ル ギ ー 消 費 効 率 (COP)		—		3.35										
通 年 エ ネ ル ギ ー 消 費 効 率 (APF)		—		3.8										
最 大 運 転 電 流		A		15.1										
室 内 ユ ニ ッ ト		室 内 形 名		MPS-RP56KA										
		外 形 寸 法 <H × W × D>		mm		1700 × 470 × 270								
		外 装 色 <マンセル>		—		ホワイト<0.70Y 8.59/0.97>								
		補 助 電 気 ヒ ー タ ー		kW		組込不可								
		エ ア フ ィ ル タ ー		—		PPハニカム								
		送 風 機 (形 式 × 出 力 × 個 数)		—		シロッコファン × 0.015kW × 1								
		風 量		m <sup>3</sup> /min		弱10—強12								
		機 外 静 圧		Pa		0								
		風 向 調 節		上下方向		手動:冷房・除湿時は正面吹出し/上吹出し 暖房時は下吹出し								
				左右方向		任意に設定可・スイング								
運 転 音		dB		弱35—強40										
製 品 質 量		kg		37										
ド レ ン パ ン		—		ABS樹脂・発泡PS										
ド レ ン 配 管 サ イ ズ		—		VP-20										
室 外 ユ ニ ッ ト		室 外 形 名		MPUZ-WRP56SHA5(-BS(G))										
		外 形 寸 法 <H × W × D>		mm		600 × 800(+69) × 300(+23)								
		外 装 色 <マンセル>		—		アイボリー<3Y 7.8/1.1>								
		圧 縮 機		1 日 の 冷 凍 能 力		法定トン		0.250~0.970						
		形 式 × 出 力 × 個 数		—		全密閉 × 1.1kW × 1								
		保 護 装 置		—		吐出温度検知、過電流検知回路								
		設 計 圧 力 (高 圧 部 / 低 圧 部)		MPa		4.15 / 2.3								
		I P コ ー ド		—		IPX4								
		送 風 機 (形 式 × 出 力 × 個 数)		—		プロペラファン × 0.03kW × 1								
		風 量		m <sup>3</sup> /min		35								
送 風 機 用 保 護 装 置		—		過熱/過電流保護										
運 転 音 (冷 房 / 暖 房)		dB		44 / 46										
製 品 質 量		kg		43										
共 通 事 項		冷 媒		R410A × 2.5										
		冷 媒 配 管 長		m		30(追加チャージ時50)								
		高 低 差		m		30								
室 内 側 冷 媒 配 管 径 (液 / ガス)		mm		φ 6.35 / φ 12.7										
室 外 側 冷 媒 配 管 径 (液 / ガス)		mm		φ 6.35 / φ 12.7										
温 度 設 定 (リモコン)		—		冷房:ドライ19~30°C / 暖房17~28°C										
使 用 温 度 範 囲		冷 房		室 内		乾球温度19~32°C / 湿球温度15~23°C								
				室 外		乾球温度-5~43°C / —								
		暖 房		室 内		乾球温度17~28°C / —								
				室 外		乾球温度-11~21°C / 湿球温度-12~15°C								
セ ッ ト 別 売 形 名		—		—										
注 意 事 項		1. 冷房・暖房能力および電気特性はJIS B8616:2006およびJRA4048:2006に準拠した値です。 延長配管7.5m(相当長)、高低差0m												
		2. 冷房・暖房能力の( )内は、能力変化の値を示します。												
		3. 運転音は、JIS規格に準じて、反響の少ない無響室で測定した数値(Aスケール)です。 実際に据付た状態で測定すると、周囲の騒音や反響などの影響を受け、表示数値より、大きくなるのが普通です。												



- ※1. 電源には必ず漏電遮断器を取付けてください。漏電遮断器は、インバーター回路用遮断器(三菱電機製NV-Cシリーズまたは、その同等品)を選定してください。
- ※2. 漏電遮断器が地絡保護専用の場合には、漏電遮断器と直列に手元開閉器(開閉器+B種ヒューズ)または、配線用遮断器が必要となります。
- ・電線太さは、20mまでの電圧降下を見込んで選定してありますので、20mを超える場合は、電圧降下を考慮して「内線規程」等に従い、お選びください。
- ・電力会社の地区により規制を受ける場合がありますので、事前に所轄の電力会社にお問い合わせください。

**三菱電機株式会社**

**空冷ヒートポンプ式パッケージエアコン仕様書**

グリーン購入法適合

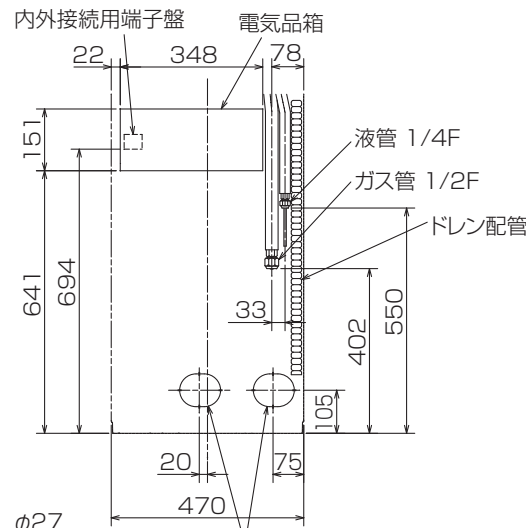
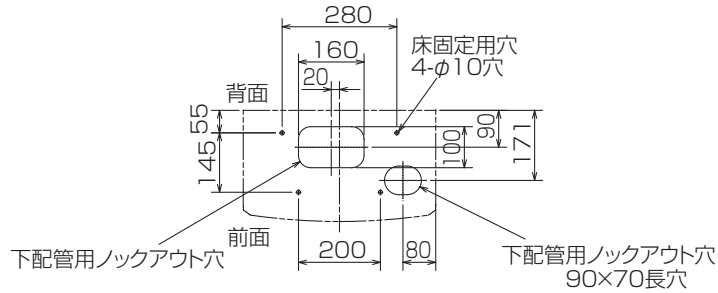
床置形

形名	MPSZ-WRP56SKK	〈耐塩害仕様〉は、室外ユニット形名末尾 -BS	
作成日	2007-07-27	〈耐重塩害仕様〉は、室外ユニット形名末尾 -BSG	
図番	MPSZWRP56SKK-5	副番	A
記号			

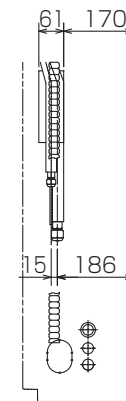


冷媒,ドレン配管用ノックアウト穴  
80×60長穴(左側面にも同等穴有り)

電線用ノックアウト穴 φ27  
(左側面にも同等穴有り)



冷媒,ドレン配管,電線用  
ノックアウト穴 100×80長穴



- 1.ドレン配管はPVC管VP-20を使用してください。
- 2.ドレン配管接続部は現地工事に合わせ,加工できるようにドレンソケット(VP-20接続用)が附属品として有ります。接着してご使用ください。



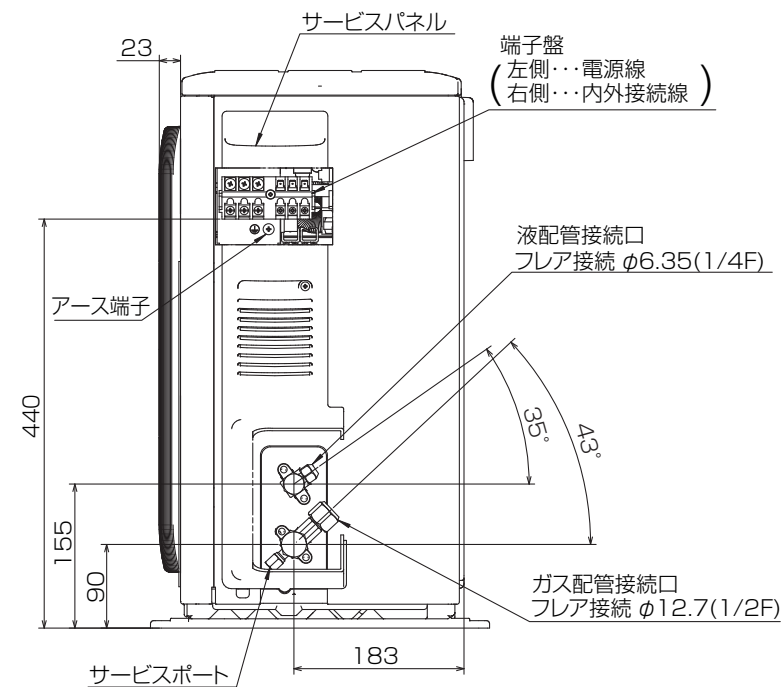
据え付け所要スペース(室内ユニット)



※印の寸法や床,壁などの材質について現地消防署から特別な指示がある時は,その指示にしたがってください。  
・左右100以上,前1000以上は,エアフィルター,送風機等のサービスに必要です。

RG01V096

単位	スケール	作成日	形名	MPS-RP56KA		
mm	NTS	2007-6-4	パッケージエアコン室内ユニット外形図 (床置形)			
三菱電機株式会社		図番	GA-MPS-RP56KA	副番	記号	



BK01B572

単位	スケール	作成日	形名	MPUZ-WRP56SHA5(-BS(G))
mm	NTS	2007-8-2	パッケージエアコン室外ユニット外形図	
三菱電機株式会社		図番	GA-MPUZ-WRP56SHA5	副番 A 記号