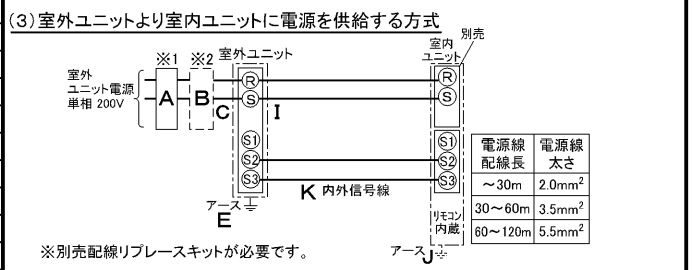
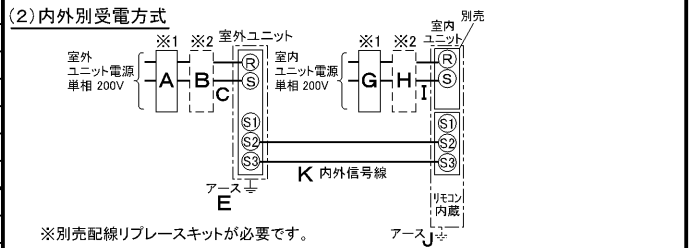
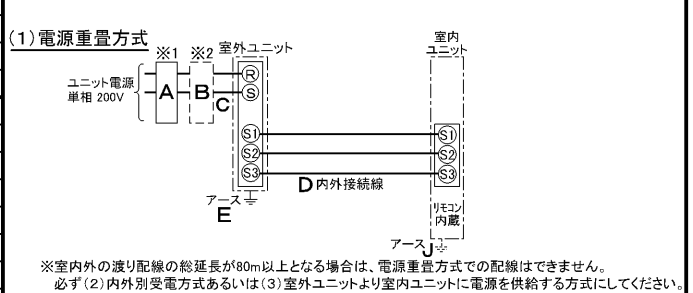


| 仕 様 表                            |                                  |                             |      | 機外配線要領        |                     |                   |                       |                 |        |
|----------------------------------|----------------------------------|-----------------------------|------|---------------|---------------------|-------------------|-----------------------|-----------------|--------|
| 電 源                              |                                  | 電 源 ・ 単 相 200V              |      | 漏電遮断器         |                     | 定 格 電 流           | A                     | 20              |        |
| 電 源 周 波 数                        |                                  | Hz                          |      | 50Hz          |                     | 定 格 感 度 電 流       | A                     | mA              |        |
| 冷 房                              | 定 格                              | 定 格 冷 房 能 力                 | kW   | 5.0(2.3~5.6)  |                     | 動 作 時 間           | —                     | 0.1S以内          |        |
|                                  |                                  | 定 格 消 費 電 力                 | kW   | 1.46          |                     | 手 元 開 閉 器         | 開 閉 器 容 量             | A               | 30     |
|                                  |                                  | 冷 房 エ ネ ル ギ ー 消 費 効 率 (COP) | —    | 3.42          |                     |                   | B 種 ヒ ュ ー ズ           | B               | A      |
|                                  | 運 転 電 流                          | A                           | 8.1  |               | 配 線 用 遮 断 器 定 格 電 流 | ユ ニ ッ ト 電 源 線 太 さ | C                     | mm <sup>2</sup> | 3.5    |
|                                  | 力 率                              | %                           | 90   |               |                     | 内 外 接 続 線 太 さ     | 50m 以 下               | D               | mm     |
|                                  | 定 格 冷 房 時 の 顕 熱 比                | —                           | 0.71 |               | 80m 以 下             | D                 | mm                    | φ 1.6           |        |
| 暖 房                              | 定 格                              | 中 間 冷 房 能 力                 | kW   | 2.30          |                     | ア ー ス 線 太 さ       | E                     | mm              | φ 1.6  |
|                                  |                                  | 中 間 冷 房 消 費 電 力             | kW   | 0.66          |                     | 電 源               |                       |                 |        |
|                                  |                                  | 中 間 冷 房 エ ネ ル ギ ー 消 費 効 率   | —    | 3.48          |                     | 単 相 ・ 200V        |                       |                 |        |
|                                  | 冷 房 期 間 エ ネ ル ギ ー 消 費 効 率 (CSPF) | —                           | 4.2  |               | 漏電遮断器               | 定 格 電 流           | G                     | A               | 15     |
|                                  | 中 間                              | 定 格 暖 房 能 力                 | kW   | 5.6(2.5~7.3)  |                     | 定 格 感 度 電 流       | G                     | mA              | 30     |
|                                  |                                  | 定 格 消 費 電 力                 | kW   | 1.71          |                     | 動 作 時 間           | —                     | —               | 0.1S以内 |
| 暖 房 エ ネ ル ギ ー 消 費 効 率 (COP)      |                                  | —                           | 3.27 |               | 手 元 開 閉 器           | 開 閉 器 容 量         | H                     | A               | 15     |
| 低 温                              | 運 転 電 流                          | A                           | 9.5  |               | B 種 ヒ ュ ー ズ         | H                 | A                     | 15              |        |
|                                  | 力 率                              | %                           | 90   |               | 配 線 用 遮 断 器 定 格 電 流 | I                 | A                     | 15              |        |
|                                  | 中 間 暖 房 能 力                      | kW                          | 2.60 |               | 電 源 線 太 さ           | I                 | mm <sup>2</sup>       | 2.0             |        |
| 中 間 暖 房 消 費 電 力                  | kW                               | 0.63                        |      | 内 外 接 続 線 太 さ | K                   | —                 | 0.3mm <sup>2</sup> 以上 |                 |        |
| 中 間 暖 房 エ ネ ル ギ ー 消 費 効 率        | —                                | 4.13                        |      | ア ー ス 線 太 さ   | J                   | mm                | φ 1.6                 |                 |        |
| 暖 房 低 温 能 力                      | kW                               | 5.8                         |      | リ モ コ ン 線     | F                   | mm <sup>2</sup>   | 0.3~1.25              |                 |        |
| 暖 房 低 温 消 費 電 力                  | kW                               | 2.38                        |      |               |                     |                   |                       |                 |        |
| 暖 房 期 間 エ ネ ル ギ ー 消 費 効 率 (HSPF) | —                                | 3.6                         |      |               |                     |                   |                       |                 |        |
| 冷 暖 平 均 エ ネ ル ギ ー 消 費 効 率 (COP)  |                                  | —                           |      | 3.35          |                     |                   |                       |                 |        |
| 通 年 エ ネ ル ギ ー 消 費 効 率 (APF)      |                                  | —                           |      | 3.8           |                     |                   |                       |                 |        |
| 最 大 運 転 電 流                      |                                  | A                           |      | 15.1          |                     |                   |                       |                 |        |

|                   |                           |                                   |   |  |
|-------------------|---------------------------|-----------------------------------|---|--|
| 室 内 ユ ニ ッ ト       | 室 内 形 名                   |                                   | MPS-RP56KA  |  |
|                   | 外 形 寸 法 <H × W × D>       |                                   | mm  |  |
|                   | 外 装 色 <マ ン セ ル >          |                                   | —   |  |
|                   | 補 助 電 気 ヒ ー タ ー           |                                   | kW  |  |
|                   | エ ア フ ィ ル タ ー             |                                   | PPハニカム  |  |
|                   | 送 風 機 (形 式 × 出 力 × 個 数)   |                                   | —   |  |
|                   | 風 量                       |                                   | m <sup>3</sup> /min                                     |  |
|                   | 機 外 静 圧                   |                                   | Pa  |  |
|                   | 風 向 調 節                   |                                   | 手 動 : 冷 房 ・ 除 湿 時 は 正 面 吹 出 し / 上 吹 出 し 暖 房 時 は 下 吹 出 し |  |
|                   | 運 転 音                     |                                   | dB  |  |
| 製 品 質 量           |                           | kg                                |   |  |
| ド レ ン 配 管 サ イ ズ   |                           | —                                 |   |  |
| 室 外 ユ ニ ッ ト       | 室 外 形 名                   |                                   | MPUZ-WRP56SHA5(-BS(G))                                  |  |
|                   | 外 形 寸 法 <H × W × D>       |                                   | mm  |  |
|                   | 外 装 色 <マ ン セ ル >          |                                   | —   |  |
|                   | 圧 縮 機                     |                                   | 法定トン  |  |
|                   | 形 式 × 出 力 × 個 数           |                                   | —   |  |
|                   | 保 護 装 置                   |                                   | —   |  |
|                   | 設 計 圧 力 (高 圧 部 / 低 圧 部)   |                                   | MPa   |  |
|                   | I P コ ー ド                 |                                   | —   |  |
|                   | 送 風 機 (形 式 × 出 力 × 個 数)   |                                   | —   |  |
|                   | 風 量                       |                                   | m <sup>3</sup> /min                                     |  |
| 送 風 機 用 保 護 装 置   |                           | —                                 |   |  |
| 運 転 音 (冷 房 / 暖 房) |                           | dB                                |   |  |
| 製 品 質 量           |                           | kg                                |   |  |
| 共 通 事 項           | 冷 媒 配 管 長                 |                                   | kg  |  |
|                   | 高 低 差                     |                                   | m   |  |
|                   | 室 内 側 冷 媒 配 管 径 (液 / ガ ス) |                                   | mm  |  |
|                   | 室 外 側 冷 媒 配 管 径 (液 / ガ ス) |                                   | mm  |  |
| 温 度 設 定 (リ モ コ ン) |                           | 冷 房 ・ ド ラ イ 19~30°C / 暖 房 17~28°C |   |  |
| 使 用 温 度 範 圍       | 冷 房                       |                                   | 乾 球 温 度 19~32°C / 湿 球 温 度 15~23°C                       |  |
|                   | 暖 房                       |                                   | 乾 球 温 度 -5~43°C / 湿 球 温 度 17~28°C                       |  |
| セ ッ ト 別 売 形 名     |                           |                                   |   |  |
| 注 意 事 項           |                           |                                   |   |  |

### 電 気 配 線 図



(2) または (3) の 場 合、S1-S1 間 の 渡 り 配 線 は 絶 対 に 行 わ ない で ください。

- ※1. 電 源 に は 必 ず 漏 電 遮 断 器 を 取 付 け て ください。漏電遮断器は、インバーター回路用遮断器(三菱電機製NV-Cシリーズまたは、その同等品)を選定してください。
- ※2. 漏電遮断器が地絡保護専用の場合には、漏電遮断器と直列に手元開閉器(開閉器+B種ヒューズ)または、配線用遮断器が必要となります。
- ・電線太さは、20mまでの電圧降下を見込んで選定してありますので、20mを超える場合は、電圧降下を考慮して「内線規程」等に従い、お選びください。
- ・電力会社の地区により規制を受ける場合がありますので、事前に所轄の電力会社にお問い合わせください。

**三菱電機株式会社**  
**空冷ヒートポンプ式パッケージエアコン仕様書**  
 グリーン購入法適合

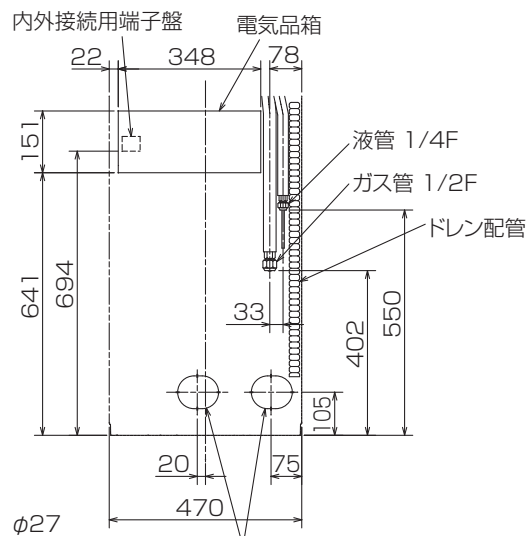
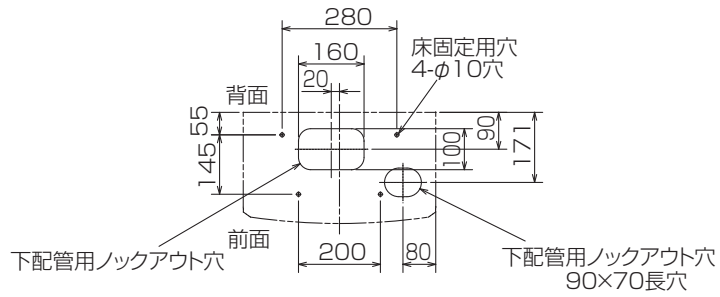
床 置 形

|       |               |     |  |     |
|-------|---------------|-----|--|-----|
| 形 名   | MPSZ-WRP56SKK |     | 〈耐塩害仕様〉は、室外ユニット形名末尾 -BS<br>〈耐重塩害仕様〉は、室外ユニット形名末尾 -BSG |     |
| 作 成 日 | 2007-07-27    | 図 番 | MPSZWRP56SKK-5                                       | 副 番 |
|       |               |     | A  | 記 号 |

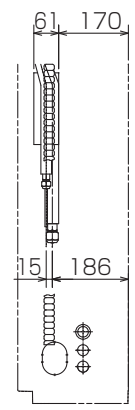


冷媒,ドレン配管用ノックアウト穴  
80×60長穴(左側面にも同等穴有り)

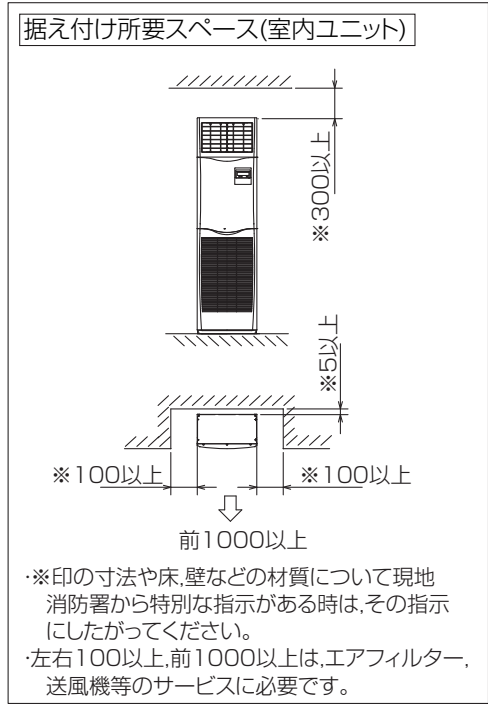
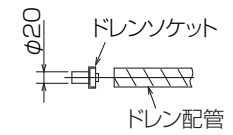
電線用ノックアウト穴 φ27  
(左側面にも同等穴有り)



冷媒,ドレン配管,電線用  
ノックアウト穴 100×80長穴



- 1.ドレン配管はPVC管VP-20を使用してください。
- 2.ドレン配管接続部は現地工事に合わせ,加工できるようにドレンソケット(VP-20接続用)が附属品として有ります。接着してご使用ください。



RG01V096

|          |      |          |                             |            |    |  |
|----------|------|----------|-----------------------------|------------|----|--|
| 単位       | スケール | 作成日      | 形名                          | MPS-RP56KA |    |  |
| mm       | NTS  | 2007-6-4 | パッケージエアコン室内ユニット外形図<br>(床置形) |            |    |  |
| 三菱電機株式会社 |      | 図番       | GA-MPS-RP56KA               | 副番         | 記号 |  |



BK01B572

|          |      |          |                    |                        |
|----------|------|----------|--------------------|------------------------|
| 単位       | スケール | 作成日      | 形名                 | MPUZ-WRP56SHA5(-BS(G)) |
| mm       | NTS  | 2007-8-2 | パッケージエアコン室外ユニット外形図 |                        |
| 三菱電機株式会社 |      | 図番       | GA-MPUZ-WRP56SHA5  | 副番 A 記号                |

室外ユニット耐(重)塩害仕様 仕様書

| 図示番号 | 区分名                 | 部品名        | 素材仕様                    | 標準仕様 | 耐塩害 | 耐重塩害 | 表面処理仕様                       |
|------|---------------------|------------|-------------------------|------|-----|------|------------------------------|
| ①    | 外装パネル               | 本体ベース      | アルミ亜鉛メッキ鋼板              | ○    |     |      | —                            |
|      |                     |            |                         |      | ○   | ○    | アクリル樹脂塗装/内外面1回塗装             |
| ②    | パネル<br>(上面・前面・後面など) | 合金化亜鉛メッキ鋼板 |                         | ○    |     |      | アクリル樹脂塗装/内面2回,外面1回塗装         |
|      |                     |            |                         |      | ○   | ○    | ポリエステル系樹脂塗装(塗装鋼板)            |
|      |                     |            |                         |      | ○   | ○    | アクリル+ポリエステル樹脂塗装/内外面1回塗装      |
|      |                     |            |                         |      | ○   | ○    | アクリル+ポリエステル樹脂塗装/内面1回,外面2回塗装  |
| ③    |                     | グリル        | ポリプロピレン樹脂成形品            | ○    | ○   | ○    | —                            |
| ④    |                     | コンデンサネット   | ポリプロピレン樹脂成形品            | ○    | ○   | ○    | —                            |
| ⑤    | 送風機                 | ブロペラファン    | ポリプロピレン樹脂成形品            | ○    | ○   | ○    | —                            |
| ⑥    | モータ                 | フレーム部      | モールド仕様<br>(不飽和ポリエステル樹脂) | ○    | ○   | ○    | —                            |
|      |                     | シャフト部      | SC45C                   | ○    | ○   | ○    | 防錆油塗布                        |
| ⑦    |                     | モータサポート    | 溶融亜鉛メッキ鋼板               | ○    |     |      | —                            |
|      |                     |            |                         |      | ○   | ○    | 板金端面にエポキシ樹脂塗装                |
| ⑧    | 熱交換器                | フィン        | アルミ板                    | ○    |     |      | —                            |
|      |                     |            |                         |      | ○   | ○    | 防蝕・親水性処理フィン(ビニル系又はアクリル系樹脂塗装) |
| ⑨    |                     | 側板         | 溶融亜鉛メッキ鋼板               | ○    | ○   | ○    | クロムフリー被膜処理                   |
| ⑩    |                     | 配管         | リン脱酸銅管(C1220T)          | ○    | ○   | ○    | —                            |
| ⑪    |                     | 配管溶接部      | ロー材:リン銅ロー               | ○    | ○   | ○    | —                            |
| ⑫    | 冷媒配管                | 圧縮機        | 熱間圧延銅板                  | ○    | ○   | ○    | アルキド樹脂塗装                     |
| ⑬    |                     | 配管         | リン脱酸銅管(C1220T)          | ○    | ○   | ○    | —                            |
| ⑭    |                     | 配管溶接部      | ロー材:リン銅ロー               | ○    | ○   | ○    | —                            |
| ⑮    | 電気品箱                | プリント基板     | ガラスコンポジット CEM-3         | ○    | ○   | ○    | 防湿剤塗布(マイコン足部周辺)              |
| ⑯    |                     | 電気品箱       | 溶融亜鉛メッキ鋼板               | ○    | ○   | ○    | クロムフリー被膜処理                   |
| ⑰    | その他                 | セパレータ      | 溶融亜鉛メッキ鋼板               | ○    |     |      | クロムフリー被膜処理                   |
|      |                     |            |                         |      | ○   | ○    | 端面部にエポキシ樹脂塗装                 |
| ⑱    |                     | 配管支持板      | 溶融亜鉛メッキ鋼板               | ○    |     |      | クロムフリー被膜処理                   |
|      |                     |            |                         |      | ○   | ○    | 端面部にエポキシ樹脂塗装                 |
| ⑲    |                     | ネジ(外装)     | SWCH18A(鉄製)             | ○    | ○   | ○    | 亜鉛ニッケル合金メッキ                  |
| ⑳    |                     | ラベル        |                         |      | ○   |      | JRA耐塩害仕様                     |
|      |                     |            |                         |      |     | ○    | JRA耐重塩害仕様                    |

「耐塩害仕様・耐重塩害仕様室外ユニット」は、日本冷凍空調工業会規格JRA9002に基づいています。

- ご注意 1.海水飛沫及び潮風に直接さらされることを極力回避するような場所へ設置してください。(設置場所の条件により、ユニットの寿命が異なります。)  
 2.外装パネルに付着した海塩粒子が雨水によって十分洗浄されるように配慮してください。  
 (日除けなどを取り付けると雨水による洗浄ができなくなります。)  
 3.室外機底板内への水の滞留は、著しい腐食作用を促進させる為、底板内の水抜け性を損なわないように、傾きなどを注意してください。  
 4.海岸地帯へ設置された場合は、付着した塩分等を除去する為に定期的に水洗いを行ってください。  
 5.据付時、メンテナンス時等に付いた傷は、補修してください。  
 6.機器の状態を定期的に点検してください。  
 7.基礎部分の排水性を確保してください。



耐(重)塩害仕様書

形名 MPU(Z)-P40(S)・45(S)・50(S)・56(S)・63(S)HA5形  
 MPUZ-WRP40(S)・45(S)・50(S)・56(S)・63(S)HA5形  
 MPUZ-WRP40(S)・45(S)・50(S)・56(S)・63(S)HA6形

作成日 2007-9-28

図番 MPUZP40HA5BS

副番 D