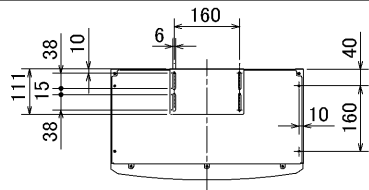
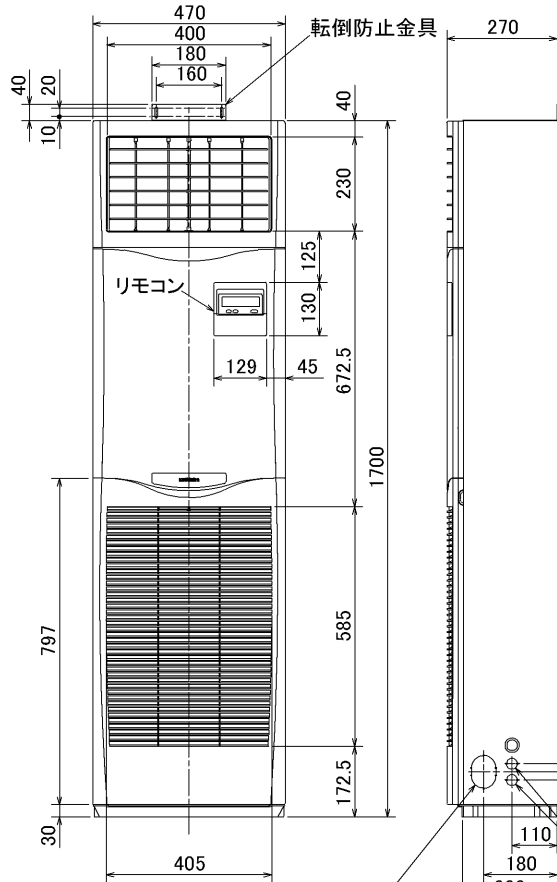


仕 様 表			セット形名	MPSZ-WRP63KD(-BS(G))		
電 源			電 源 ・ 三 相 200V			
電 源 周 波 数 冷 房 標 準 性 能	周 波 数	Hz	60Hz			
	冷 房 能 力	kW	5.6(2.7~6.3)			
	C O P	—	3.61			
	定 格 消 費 電 力	kW	1.55			
	運 転 電 流	A	4.9			
	力 率	%	91			
暖 房 標 準 性 能	暖 房 能 力	kW	6.3(2.8~8.2)			
	C O P	—	3.64			
	定 格 消 費 電 力	kW	1.73			
	運 転 電 流	A	5.5			
	力 率	%	91			
	暖 房 低 温 能 力	kW	6.5			
暖 房 低 温 消 費 電 力	kW	2.84				
C O P (平 均)	—	3.63				
最 大 運 転 電 流	A	10.2				
機 外 配 線 要 領	漏 電 遮 断 器		定 格 電 流	A	15	
			定 格 感 度 電 流	mA	30	
			動 作 時 間	—	0.1S以内	
	手 元 開 閉 器		開 閉 器 容 量	A	15	
			B 種 ヒューズ	A	15	
	配 線 用 遮 断 器		定 格 電 流	A	15	
	ユ ニ ッ ト 電 源 線 太 さ		C	mm ²	2.0	
	内 外 接 続 線 太 さ		50m 以下	D	mm	φ1.6
			80m 以下	D	mm	φ1.6
	ア ー ス 線 太 さ		E	mm	φ1.6	
	電 源		単 相 ・ 200V			
	機 外 配 線	漏 電 遮 断 器		定 格 電 流	A	15
		定 格 感 度 電 流	mA	30		
		動 作 時 間	—	0.1S以内		
手 元 開 閉 器		開 閉 器 容 量	A	15		
		B 種 ヒューズ	A	15		
配 線 用 遮 断 器		定 格 電 流	A	15		
電 源 線 太 さ		I	mm ²	2.0		
内 外 接 続 線 太 さ		K	—	0.3mm ² 以上		
ア ー ス 線 太 さ		J	mm	φ1.6		
リ モ コ ン 線		F	mm ²	0.3~1.25		
ユ ニ ッ ト 電 源 (* 内 外 別 受 電 接 続 時)						
室 内 形 名			MPS-RP63KA			
外 形 寸 法 < H × W × D >			mm 1700 × 470 × 270			
外 装 色 < マ ン セ ル >			— ホワイト<0.70Y 8.59/0.97>			
補 助 電 気 ヒ ー タ ー			kW 組込不可			
エ ア フ ィ ル タ ー			PPハニカム			
送 風 機 (形 式 × 出 力 × 個 数)			— シロッコファン × 0.025kW × 1			
風 量			m ³ /min 弱11 - 強14			
機 外 静 圧			Pa 0			
風 向 調 節			上下方向 手動・冷房・除湿時は正面吹出し/上吹出し 暖房時は下吹出し 左右方向 任意に設定可			
運 転 音			dB 弱38 - 強43			
製 品 質 量			kg 38			
ド レ ン パ ン			ABS樹脂・発泡PS			
ド レ ン 配 管 サ イ ズ			— VP-20			
室 外 形 名			MPUZ-WRP63HA3(-BS(G))			
外 形 寸 法 < H × W × D >			mm 740 × 950 × 330(+30)			
外 装 色 < マ ン セ ル >			— アイボリー<3Y 7.8/1.1>			
圧 縮 機			1 日 の 冷 凍 能 力 法 定 ト ン 0.420~1.110			
機 保 護 装 置			— 全 密 閉 × 1.4kW × 1			
送 風 機 (形 式 × 出 力 × 個 数)			— 吐 出 温 度 検 知 ・ 過 電 流 検 知 回 路			
送 風 機 用 保 護 装 置			— プ ロ ペ ラ フ ァ ン × 0.06kW × 1			
風 量			m ³ /min 50			
送 風 機 用 保 護 装 置			— 過 熱 / 過 電 流 保 護			
運 転 音 (冷 房 / 暖 房)			dB 45 / 46			
製 品 質 量			kg 59			
冷 媒			kg R410A × 2.6			
冷 媒 配 管 長			m 30(追加チャージ時50)			
高 低 差			m 30			
室 内 側 冷 媒 配 管 径 (液 / ガ ス)			mm φ6.35 / φ12.7			
室 外 側 冷 媒 配 管 径 (液 / ガ ス)			mm φ6.35 / φ12.7			
温 度 設 定 (リ モ コ ン)			冷 房 ・ ド ラ イ 19~30°C / 暖 房 17~28°C			
使 用 温 度 範 囲	冷 房	室 内	乾 球 温 度 19~32°C / 湿 球 温 度 15~23°C			
		室 外	乾 球 温 度 -5~43°C / —			
	暖 房	室 内	乾 球 温 度 17~28°C / —			
		室 外	乾 球 温 度 -11~21°C / 湿 球 温 度 -12~15°C			
セ ッ ト 別 売 形 名						
注 意 事 項						
1. 冷房・暖房能力および電気特性はJISB8615-1の条件で運転した場合の数値です。 定 格 冷 房 能 力 (室 内 側 : 乾 球 27.0°C, 湿 球 19.0°C, 外 気 温 度 : 乾 球 35.0°C) 定 格 暖 房 能 力 (室 内 側 : 乾 球 20.0°C, 外 気 温 度 : 乾 球 7.0°C, 湿 球 6.0°C) 低 温 暖 房 能 力 (室 内 側 : 乾 球 20.0°C, 外 気 温 度 : 乾 球 2.0°C, 湿 球 1.0°C) 延 長 配 管 7.5m (相 当 長) ・ 高 低 差 0m						
2. 冷房・暖房能力の()内は、能力変化の値を示します。						
3. 運転音は、JIS規格に準じて、反響の少ない無響室で測定した数値(Aスケール)です。 実 際 に 据 付 け た 状 態 で 測 定 す る と 、 周 圍 の 騒 音 や 反 響 な ど の 影 響 を 受 け 、 表 示 数 値 より 、 大 き く な る の が 普 通 で す 。						
電 気 配 線 図						
(1) 電源重量方式						
(2) 内外別受電方式						
(3) 室外ユニットより室内ユニットに電源を供給する方式						
(2)または(3)の場合、S1-S1間の渡り配線は絶対に行わないでください。						
※1. 電源には必ず漏電遮断器を取付けてください。 漏電遮断器は、インバーター回路用遮断器(三菱電機製NV-Cシリーズまたは、その同等品)を選定してください。						
※2. 漏電遮断器が地絡保護専用の場合には、漏電遮断器と直列に手元開閉器(開閉器+B種ヒューズ)または、配線用遮断器が必要となります。						
・電線太さは、20mまでの電圧降下を見込んで選定してありますので、20mを超える場合は、電圧降下を考慮して「内線規程」等に従い、お選びください。						
・電力会社の地区により規制を受ける場合がありますので、事前に所轄の電力会社にお問い合わせください。						

空冷ヒートポンプ式パッケージエアコン仕様書		床置形							
グリーン購入法適合		形 名	<標準仕様> MPSZ-WRP63KD						
			<耐(重)塩仕様> MPSZ-WRP63KD-BS(G)						
三菱電機株式会社		作 成 日	2007-08-09	図 番	MPSZWRP63KD-6	副 番	A	記 号	

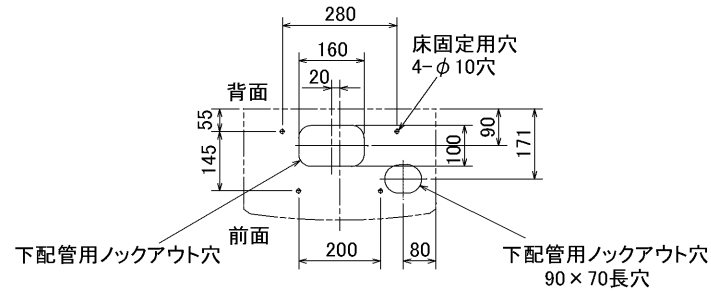


前方



冷媒, ドレン配管用ノックアウト穴
80×60長穴(左側面にも同等穴有り)

電線用ノックアウト穴 φ27
(左側面にも同等穴有り)



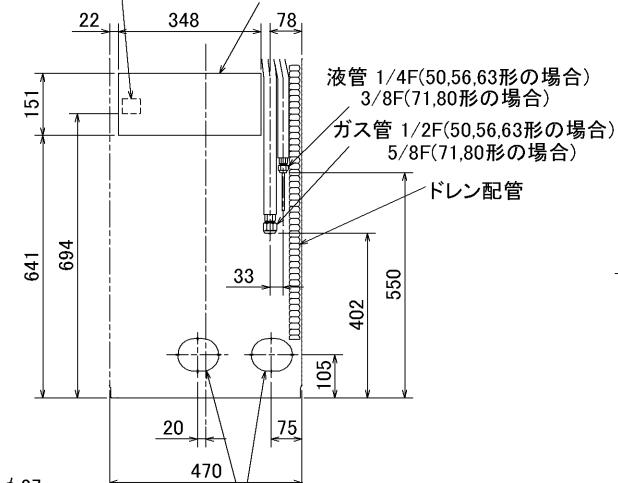
下配管用ノックアウト穴

床固定用穴
4-φ10穴

下配管用ノックアウト穴
90×70長穴

内外接続用端子盤

電気品箱

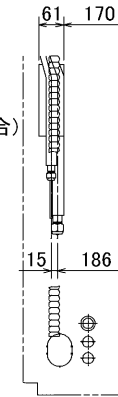


冷媒, ドレン配管, 電線用
ノックアウト穴 100×80長穴

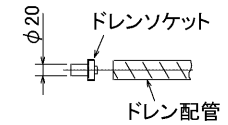
液管 1/4F(50,56,63形の場合)
3/8F(71,80形の場合)

ガス管 1/2F(50,56,63形の場合)
5/8F(71,80形の場合)

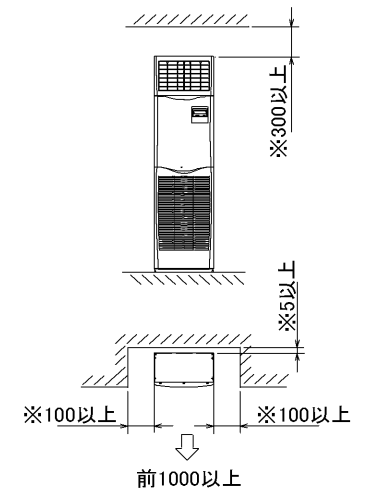
ドレン配管



1. ドレン配管はPVC管VP-20を使用してください。
2. ドレン配管接続部は現地工事に合わせ、加工できるようにドレンソケット(VP-20接続用)が附属品として有ります。接着してご使用ください。



据え付け所要スペース(室内ユニット)



- ・※印の寸法や床、壁などの材質について現地消防署から特別な指示がある時は、その指示にしたがってください。
- ・左右100以上、前1000以上は、エアフィルター、送風機等のサービスに必要です。

RG01V096

単位	スケール	作成日	形名	MPS-RP50~80KA			
mm	NTS	2006-1-13	パッケージエアコン室内ユニット外形図(床置形)				
三菱電機株式会社			図番	7PWCFA	副番	A	記号
			(形名コード)				

室外ユニット耐(重)塩害仕様 仕様書

図示番号	区分名	部品名	素材仕様	標準仕様	耐塩害	耐重塩害	表面処理仕様
①	外装パネル	本体ベース	アルミ亜鉛マグネシウムメッキ鋼板	○			—
					○		アクリル樹脂塗装/内外面1回塗装
		パネル (上面・前面・後面など)	合金化亜鉛メッキ鋼板	○			アクリル樹脂塗装/内面2回、外面1回塗装
					○		ポリエステル系樹脂塗装(塗装鋼板)
③	グリル	ポリプロピレン樹脂成形品	○	○	○	—	
④	リヤガード	SWM鉄線	○	○	○	ポリエチレン樹脂コーティング	
⑤	送風機	プロペラファン	ポリプロピレン樹脂成形品	○	○	○	—
⑥	モータ	フレーム部	モールド仕様(不飽和ポリエステル樹脂) 又は溶融亜鉛メッキ鋼板	○	○	○	機種によってモータのフレーム材質が異なります。
		シャフト部	SC45C	○	○	○	防錆油塗布
⑦	モータサポート	溶融亜鉛メッキ鋼板	○				—
				○	○		板金端面にエポキシ樹脂塗装
⑧	熱交換器	フィン	アルミ板	○			—
					○	○	防蝕・親水性処理フィン(ビニル系又はアクリル系樹脂塗装)
⑨		側板	溶融亜鉛メッキ鋼板	○	○	○	クロメート被膜
⑩		配管	リン脱酸銅管(C1220T)	○	○	○	—
⑪		配管溶接部	ロー材:リン銅ロー	○	○	○	—
⑫	冷媒配管	圧縮機	熱間圧延鋼板	○	○	○	アルキド樹脂塗装
⑬		配管	リン脱酸銅管(C1220T)	○	○	○	—
⑭		配管溶接部	ロー材:リン銅ロー	○	○	○	—
⑮	電気品箱	プリント基板	ガラスコンポジット CEM-3	○	○	○	防湿剤塗布(マイコン足部周辺)
⑯		電気品箱	溶融亜鉛メッキ鋼板	○	○	○	クロメート被膜
⑰	その他	セパレータ	溶融亜鉛メッキ鋼板	○			クロメート被膜
					○	○	端面部にエポキシ樹脂塗装
⑱	ネジ(外装)	SWCH18A(鉄製) SUS410(ステンレス)		○			クロメート被膜
					○	○	端面部にエポキシ樹脂塗装
⑳	ラベル						垂鉛ニッケル合金メッキ
					○	○	垂鉛ニッケル合金メッキ
							JRA耐塩害仕様
						○	JRA耐重塩害仕様

ご注意 1.海水飛沫及び潮風に直接さらされることを極力回避するような場所へ設置してください。(設置場所の条件により、ユニットの寿命が異なります。)
 2.外装パネルに付着した塩害粒子が雨水によって十分洗浄されるように配慮してください。
 (日除けなどを取り付けると雨水による洗浄ができなくなります。)
 3.室外機底板内への水の滞留は、著しい腐食作用を促進させる為、底板内の水抜け性を損なわないように、傾きなどを注意してください。
 4.海岸地帯へ設置された場合は、付着した塩分等を除去する為に定期的に水洗いを行ってください。
 5.据付時、メンテナンス時等に付いた傷は、補修してください。
 6.機器の状態を定期的に点検してください。
 7.基礎部分の排水性を確保してください。

※この図は一例です。

外観部分



機能部分

