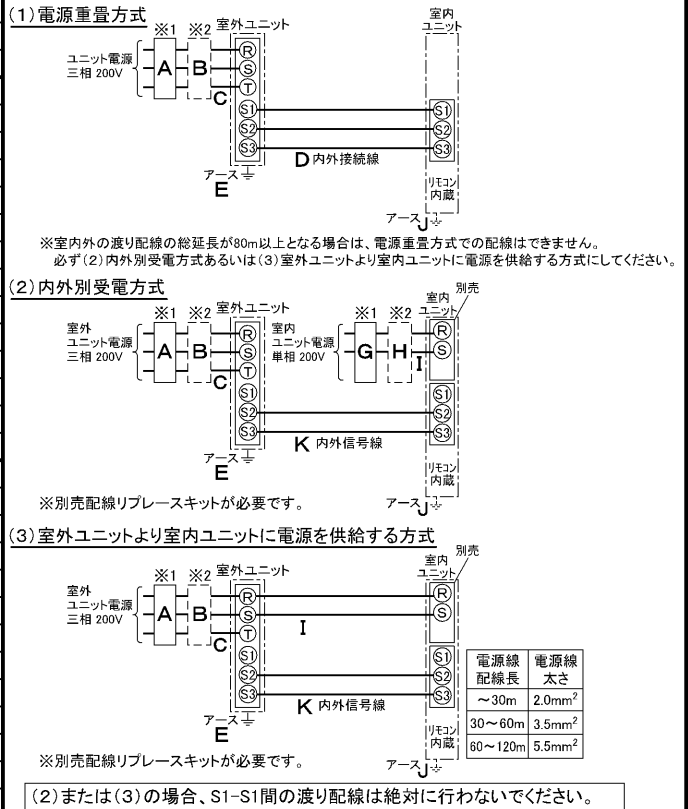


仕 様 表				機外配線要領							
電 源		電 源 ・ 三 相 200V		機外配線		漏電遮断器		定格電流	A	15	
電 源 周 波 数		Hz	60Hz			定格感度電流		A	mA	30	
冷 房	定 格	定格冷房能力	kW			5.6(2.5~6.3)	動作時間		—	0.1S以内	
		定格消費電力	kW			1.77	手元開閉器		開閉器容量	A	15
		冷房エネルギー消費効率(COP)	—			3.16			B種ヒューズ	B	A
		運 転 電 流	A			5.6	配線用遮断器定格電流		A	15	
		力 率	%			91	ユニット電源線太さ	C	mm <sup>2</sup>	2.0	
定格冷房時の顕熱比		—	0.71			内外接続線太さ	50m 以下	D	mm	φ1.6	
		80m 以下				D	mm	φ1.6			
中 間	中 間	中間冷房能力	kW			2.60	アース線太さ		E	mm	φ1.6
		中間冷房消費電力	kW	0.57	電 源		単相・200V				
中間冷房エネルギー消費効率		—	4.56	漏電遮断器		定格電流		A	15		
冷房期間エネルギー消費効率(CSPF)		—	5.3	定格感度電流		G	mA	30			
暖 房	定 格	定格暖房能力	kW	6.3(2.8~8.0)	動作時間		—	0.1S以内			
		定格消費電力	kW	1.76	手元開閉器		開閉器容量	A	15		
		暖房エネルギー消費効率(COP)	—	3.58			B種ヒューズ	H	A	15	
		運 転 電 流	A	5.6	配線用遮断器定格電流		A	15			
		力 率	%	91	電 源 線 太 さ	I	mm <sup>2</sup>	2.0			
	中 間	中 間	中間暖房能力	kW	2.90	内外接続線太さ		K	—	0.3mm <sup>2</sup> 以上	
			中間暖房消費電力	kW	0.62	アース線太さ		J	mm	φ1.6	
	中間暖房エネルギー消費効率		—	4.68	電 源		単相・200V				
	暖房	低 温	暖房低温能力	kW	6.1	漏電遮断器		定格電流		A	15
			暖房低温消費電力	kW	2.69	定格感度電流		G	mA	30	
暖房期間エネルギー消費効率(HSPF)			—	4.1	動作時間		—	0.1S以内			
冷暖平均エネルギー消費効率(GOP)		—	3.37	手元開閉器		開閉器容量		A	15		
通年エネルギー消費効率(APF)		—	4.5	B種ヒューズ		H	A	15			
最大運転電流		A	10.2	配線用遮断器定格電流		A	15				
電 源 線 太 さ		—		電 源 線 太 さ		I	mm <sup>2</sup>	2.0			
アース線太さ		—		内外接続線太さ		K	—	0.3mm <sup>2</sup> 以上			
				アース線太さ		J	mm	φ1.6			
				リ モ コ ン 線		F	mm <sup>2</sup>	0.3~1.25			

電気配線図



- ※1. 電源には必ず漏電遮断器を取付けてください。漏電遮断器は、インバーター回路用遮断器(三菱電機製NV-Cシリーズまたは、その同等品)を選定してください。
- ※2. 漏電遮断器が地絡保護専用の場合には、漏電遮断器と直列に手元開閉器(開閉器+B種ヒューズ)または、配線用遮断器が必要となります。
- ・電線太さは、20mまでの電圧降下を見込んで選定してありますので、20mを超える場合は、電圧降下を考慮して「内線規程」等に従い、お選びください。
- ・電力会社の地区により規制を受ける場合がありますので、事前に所轄の電力会社にお問い合わせください。

**三菱電機株式会社**

**空冷ヒートポンプ式パッケージエアコン仕様書**

グリーン購入法適合

床置形

形名	MPSZ-WRP63KK	〈耐塩害仕様〉は、室外ユニット形名末尾 -BS
作成日	2007-07-27	〈耐重塩害仕様〉は、室外ユニット形名末尾 -BSG
図番	MPSZWPR63KK-6	
副番	A	
記号		

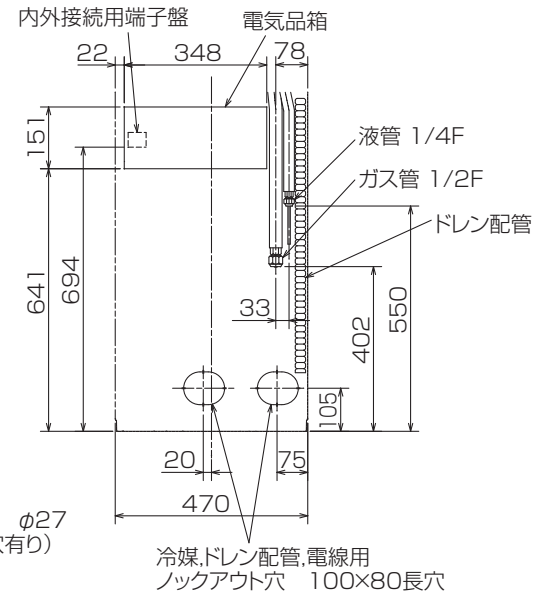
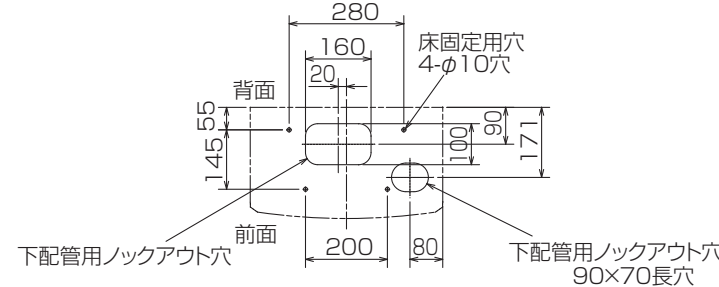
注意事項

- 冷房・暖房能力および電気特性はJIS B8616:2006およびJRA4048:2006に準拠した値です。延長配管7.5m(相当長)、高低差0m
- 冷房・暖房能力の( )内は、能力変化の値を示します。
- 運転音は、JIS規格に準じて、反響の少ない無響室で測定した数値(Aスケール)です。実際に据付した状態で測定すると、周囲の騒音や反響などの影響を受け、表示数値より、大きくなるのが普通です。



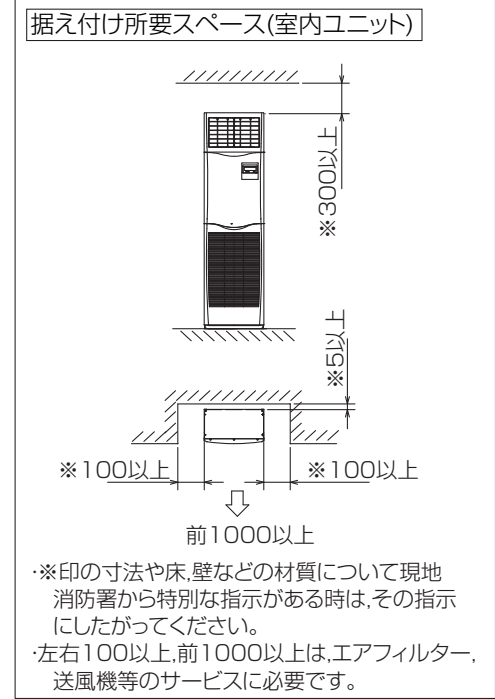
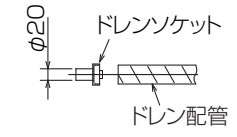
冷媒,ドレン配管用ノックアウト穴  
80×60長穴(左側面にも同等穴有り)

電線用ノックアウト穴 φ27  
(左側面にも同等穴有り)



冷媒,ドレン配管,電線用  
ノックアウト穴 100×80長穴

- 1.ドレン配管はPVC管VP-20を使用してください。
- 2.ドレン配管接続部は現地工事に合わせ,加工できるようにドレンソケット(VP-20接続用)が附属品として有ります。接着してご使用ください。



RG01V096

単位	スケール	作成日	形名	MPS-RP63KA		
mm	NTS	2007-6-4	パッケージエアコン室内ユニット外形図 (床置形)			
三菱電機株式会社		図番	GA-MPS-RP63KA	副番	記号	



BK01B572

単位	スケール	作成日	形名	MPUZ-WRP63HA5(-BS(G))
mm	NTS	2007-8-2	パッケージエアコン室外ユニット外形図	
三菱電機株式会社			図番	GA-MPUZ-WRP63HA5 副番 A 記号