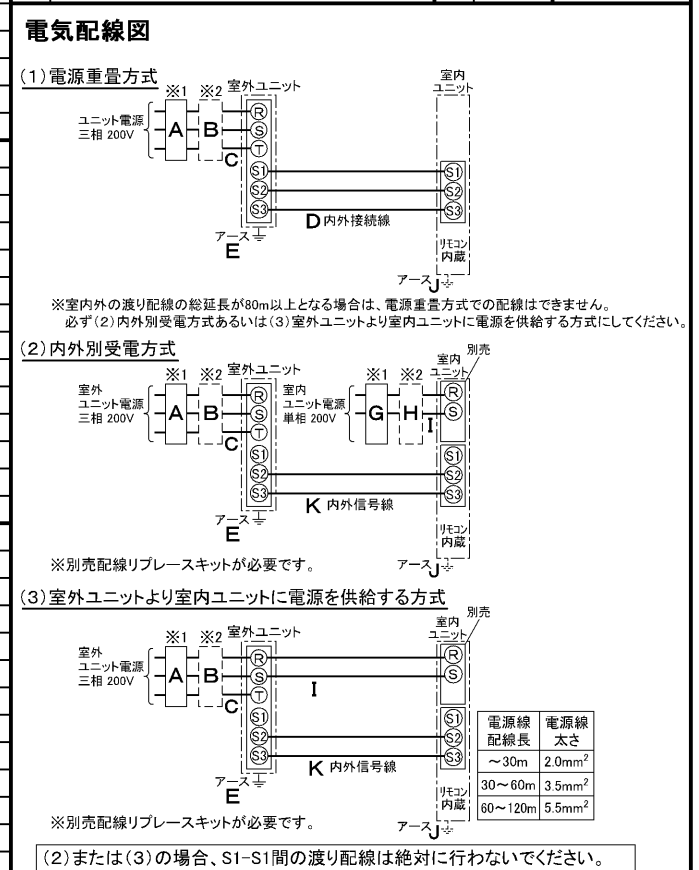


仕 様 表				機外配線要領							
電 源		電 源 ・ 三 相 200V		機外配線	ユ ニ ッ ト 電 源 (室 外 側)	漏電遮断器	定格電流	A	15		
電 源 周 波 数		Hz	60Hz			定格感度電流	A	mA	30		
冷 房	定 格	定格冷房能力	kW			5.6(2.5~6.3)	動作時間	—	0.1S以内		
		定格消費電力	kW			1.77	手元開閉器	開閉器容量	A	15	
		冷房エネルギー消費効率(COP)	—			3.16		B種ヒューズ	A	15	
		運 転 電 流	A			5.6	配線用遮断器定格電流	ユ ニ ッ ト 電 源 線 太 さ	C	mm ²	2.0
		力 率	%			91		内外接続線太さ	50m 以下	D	mm
80m 以下	D	mm	φ1.6								
定 格 冷 房 時 の 顕 熱 比	—	0.71	ア ー ス 線 太 さ			E	mm	φ1.6			
中 間	中 間	中間冷房能力	kW			2.6	室 内 ユ ニ ッ ト 電 源 (※内外別受電接続時)	電 源	単 相 ・ 200V		
		中間冷房消費電力	kW	0.570	漏電遮断器	定格電流		A	15		
暖 房	定 格	中間冷房エネルギー消費効率	—	4.56	定格感度電流	G		mA	30		
		動作時間	—	0.1S以内	手元開閉器	開閉器容量		A	15		
		冷房期間エネルギー消費効率(CSPF)	—	5.3	B種ヒューズ	H		A	15		
		定 格 暖 房 能 力	kW	6.3(2.8~8.0)	配線用遮断器定格電流	A		15			
		定 格 消 費 電 力	kW	1.76	電 源 線 太 さ	I		mm ²	2.0		
暖房エネルギー消費効率(COP)	—	3.58	内 外 接 続 線 太 さ	K	—	0.3mm ² 以上					
運 転 電 流	A	5.6	ア ー ス 線 太 さ	J	mm	φ1.6					
力 率	%	91	リ モ コ ン 線	F	mm ²	0.3~1.25					
中 間	中 間	中間暖房能力	kW	2.9							
低 温	暖 房	中間暖房消費電力	kW	0.620							
		中間暖房エネルギー消費効率	—	4.68							
		暖房低温能力	kW	6.1							
暖房低温消費電力	kW	2.69									
暖房期間エネルギー消費効率(HSPF)	—	4.1									
冷暖平均エネルギー消費効率(GOP)		—	3.37								
通年エネルギー消費効率(APF)		—	4.5								
最 大 運 転 電 流		A	10.2								

室 内 ユ ニ ッ ト	室 内 形 名		MPS-RP63KA	
	外形寸法 <H × W × D>		mm	1700 × 470 × 270
	外装色 <マンセル>		—	ホワイト<0.70Y 8.59/0.97>
	補助電気ヒーター		kW	組込不可
	エアフィルター		PPハニカム	
	送風機(形式 × 出力 × 個数)		—	シロッコファン × 0.025kW × 1
	風 量		m ³ /min	弱11—強14
	機 外 静 圧		Pa	0
	風向調節	上下方向	手動:冷房・除湿時は正面吹出し/上吹出し 暖房時は下吹出し	
		左右方向	任意に設定可・スイング	
運 転 音		dB	弱38—強43	
製 品 質 量		kg	38	
ド レ ン パ ン		ABS樹脂・発泡PS		
ド レ ン 配 管 サ イ ズ		—	VP-20	
室 外 ユ ニ ッ ト	室 外 形 名		MPUZ-WRP63HA6(-BS(G))	
	外形寸法 <H × W × D>		mm	600 × 800(+69) × 300(+23)
	外装色 <マンセル>		—	アイボリー<3Y 7.8/1.1>
	圧縮機	1 日 の 冷 凍 能 力	法定トン	0.300~1.280
		形 式 × 出 力 × 個 数	—	全密閉 × 1.3kW × 1
	保 護 装 置		—	吐出温度検知、過電流検知回路
	設 計 圧 力 (高 圧 部 / 低 圧 部)		MPa	4.15 / 2.3
	I P コ ー ド		—	IPX4
	送風機(形式 × 出力 × 個数)		—	プロペラファン × 0.03kW × 1
	風 量		m ³ /min	35
送風機用保護装置		—	過熱/過電流保護	
運 転 音 (冷 房 / 暖 房)		dB	45 / 46	
製 品 質 量		kg	44	
共 通 事 項	冷 媒	媒	R410A × 2.4	
	冷 媒 配 管 長	m	30(追加チャージ時50)	
	高 低 差	m	30	
室内側冷媒配管径(液/ガス)		mm	φ6.35 / φ12.7	
室外側冷媒配管径(液/ガス)		mm	φ6.35 / φ12.7	
温 度 設 定 (リ モ コ ン)				冷房・ドライ19~30°C / 暖房17~28°C
使 用 温 度 範 囲	冷 房	室内	乾球温度19~32°C / 湿球温度15~23°C	
		室外	乾球温度-5~43°C / —	
	暖 房	室内	乾球温度17~28°C / —	
		室外	乾球温度-11~21°C / 湿球温度-12~15°C	
セ ッ ト 別 売 形 名				

注 意 事 項			
1. 冷房・暖房能力および電気特性はJIS B8616:2006およびJRA4048:2006に準拠した値です。 延長配管7.5m(相当長)、高低差0m			
2. 冷房・暖房能力の()内は、能力変化の値を示します。			
3. 運転音は、JIS規格に準じて、反響の少ない無響室で測定した数値(Aスケール)です。 実際に据付た状態で測定すると、周囲の騒音や反響などの影響を受け、表示数値より、大きくなるのが普通です。			



※1. 電源には必ず漏電遮断器を取付けてください。
漏電遮断器は、インバーター回路用遮断器(三菱電機製NV-Cシリーズまたは、その同等品)を選定してください。

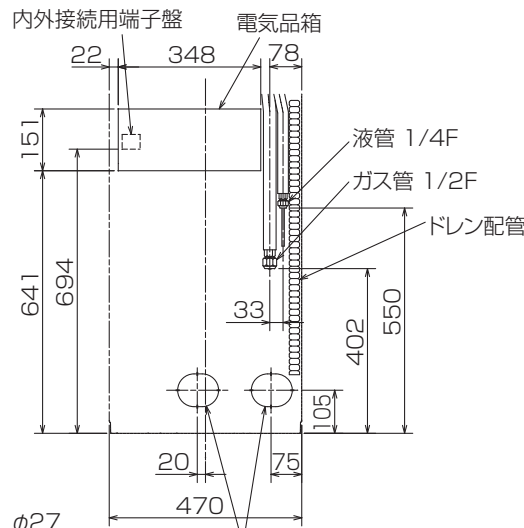
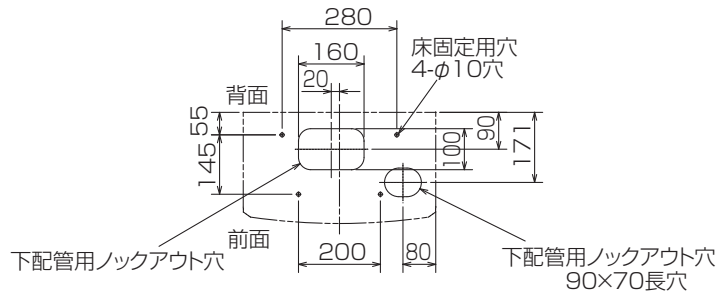
※2. 漏電遮断器が地絡保護専用の場合には、漏電遮断器と直列に手元開閉器(開閉器+B種ヒューズ)または、配線用遮断器が必要となります。
・電線太さは、20mまでの電圧降下を見込んで選定してありますので、20mを超える場合は、電圧降下を考慮して「内線規程」等に従い、お選びください。
・電力会社の地区により規制を受ける場合がありますので、事前に所轄の電力会社にお問い合わせください。

三菱電機株式会社 空冷ヒートポンプ式パッケージエアコン仕様書 グリーン購入法適合			
床 置 形			
形 名	MPSZ-WRP63KL		<耐塩害仕様>は、室外ユニット形名末尾 -BS <耐重塩害仕様>は、室外ユニット形名末尾 -BSG
作 成 日	2007-09-20	図 番	MPSZW63KL-6
		副 番	
		記 号	

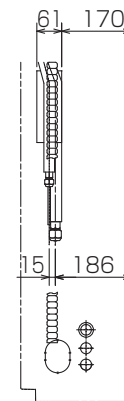


冷媒,ドレン配管用ノックアウト穴
80×60長穴(左側面にも同等穴有り)

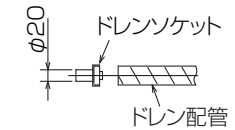
電線用ノックアウト穴 φ27
(左側面にも同等穴有り)



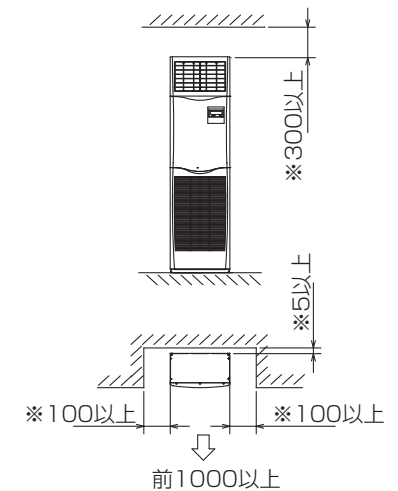
冷媒,ドレン配管,電線用
ノックアウト穴 100×80長穴



- 1.ドレン配管はPVC管VP-20を使用してください。
- 2.ドレン配管接続部は現地工事に合わせ,加工できるようにドレンソケット(VP-20接続用)が附属品として有ります。接着してご使用ください。



据え付け所要スペース(室内ユニット)



※印の寸法や床,壁などの材質について現地消防署から特別な指示がある時は,その指示にしたがってください。
・左右100以上,前1000以上は,エアフィルター,送風機等のサービスに必要です。

RG01V096

単位	スケール	作成日	形名	MPS-RP63KA		
mm	NTS	2007-6-4	パッケージエアコン室内ユニット外形図 (床置形)			
三菱電機株式会社			図番	GA-MPS-RP63KA	副番	記号



BK01B572

単位	スケール	作成日	形名	MPUZ-WRP63HA6(-BS(G))
mm	NTS	2007-10-1	パッケージエアコン室外ユニット外形図	
三菱電機株式会社			図番	GA-MPUZ-WRP63HA6
			副番	
			記号	