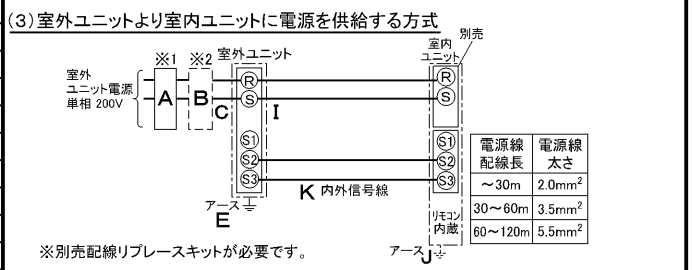
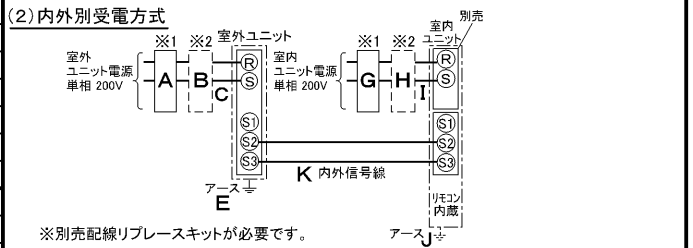
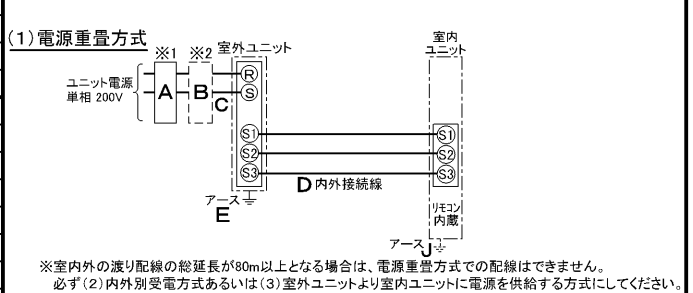


仕 様 表				機外配線要領					
電 源		電 源 ・ 単相 200V		漏電遮断器		定格電流	A	30	
電 源 周 波 数		Hz		50Hz		定格感度電流	A	mA	
冷 房	定 格	定格冷房能力	kW	5.6(2.5~6.3)		動作時間	—	0.1S以内	
		定格消費電力	kW	1.75		手元開閉器	開閉器容量	A	30
		冷房エネルギー消費効率(COP)	—	3.20			B種ヒューズ	B	A
	運 転 電 流	A	9.7		配線用遮断器定格電流	—	A	30	
	力 率	%	90			ユニット電源線太さ	C	mm ²	5.5
	定 格 冷 房 時 の 顕 熱 比	—	0.71		内外接続線太さ	50m 以下	D	mm	φ1.6
暖 房	定 格	中間冷房能力	kW	2.60		80m 以下	D	mm	φ1.6
		中間冷房消費電力	kW	0.56		アース線太さ	E	mm	φ1.6
		中間冷房エネルギー消費効率	—	4.64			電 源 単相・200V		
	冷房期間エネルギー消費効率(CSPF)	—	5.3		漏電遮断器	定格電流	G	A	15
	中 間	定格暖房能力	kW	6.3(2.8~8.0)		定格感度電流	G	mA	30
		定格消費電力	kW	1.75		動作時間	—	—	0.1S以内
暖房エネルギー消費効率(COP)		—	3.60		手元開閉器	開閉器容量	H	A	15
運 転 電 流	A	9.7		B種ヒューズ		H	A	15	
力 率	%	90		配線用遮断器定格電流	—	A	15	—	
中 間	中間暖房能力	kW	2.90		電 源 線 太 さ	I	mm ²	2.0	
低 温	中間暖房消費電力	kW	0.61		内外接続線太さ	K	—	0.3mm ² 以上	
	中間暖房エネルギー消費効率	—	4.75		アース線太さ	J	mm	φ1.6	
	暖房低温能力	kW	6.1		リ モ コ ン 線	F	mm ²	0.3~1.25	
暖房低温消費電力	kW	2.67							
暖房期間エネルギー消費効率(HSPF)	—	4.1							
冷暖平均エネルギー消費効率(GOP)		—		3.40					
通年エネルギー消費効率(APF)		—		4.5					
最 大 運 転 電 流		A		17.4					

室 内 ユ ニ ャ ッ ト	室 内 形 名	MPS-RP63KA			
	外形寸法<H×W×D>	mm	1700×470×270		
	外装色<マンセル>	—	ホワイト<0.70Y 8.59/0.97>		
	補助電気ヒーター	kW	組込不可		
	エアフィルター	PPハニカム			
	送風機(形式×出力×個数)	—	シロッコファン×0.025kW×1		
	風 量	m ³ /min	弱11—強14		
	機 外 静 圧	Pa	0		
	風向調節	上下方向	手動:冷房・除湿時は正面吹出し/上吹出し 暖房時は下吹出し		
		左右方向	任意に設定可・スイング		
運 転 音	dB	弱38—強43			
製 品 質 量	kg	38			
ド レ ン パ ン	ABS樹脂・発泡PS				
ド レ ン 配 管 サ イ ズ	—	VP-20			
室 外 ユ ニ ャ ッ ト	室 外 形 名	MPUZ-WRP63SHA5(-BS(G))			
	外形寸法<H×W×D>	mm	600×800(+69)×300(+23)		
	外装色<マンセル>	—	アイボリー<3Y 7.8/1.1>		
	圧縮機	1日の冷凍能力	法定トン	0.300~1.280	
		形式×出力×個数	—	全密閉×1.3kW×1	
	保 護 装 置	—	吐出温度検知、過電流検知回路		
	設計圧力(高圧部/低圧部)	MPa	4.15/2.3		
	I P コ ー ド	—	IPX4		
	送風機(形式×出力×個数)	—	プロペラファン×0.03kW×1		
	風 量	m ³ /min	35		
送風機用保護装置	—	過熱/過電流保護			
共 通 事 項	運 転 音 (冷 房 / 暖 房)	dB	45/46		
	製 品 質 量	kg	44		
	冷 媒	kg	R410A×2.5		
温 度 設 定 (リ モ コ ン)	冷 房	乾球温度	19~32℃/湿球温度15~23℃		
	暖 房	乾球温度	-5~43℃/ —		
使用温度範囲	冷 房	乾球温度	17~28℃/ —		
	暖 房	乾球温度	-11~21℃/湿球温度-12~15℃		
セ ッ ト 別 売 形 名					

電気配線図



(2)または(3)の場合、S1-S1間の渡り配線は絶対に行わないでください。

- ※1. 電源には必ず漏電遮断器を取付けてください。漏電遮断器は、インバーター回路用遮断器(三菱電機製NV-Cシリーズまたは、その同等品)を選定してください。
- ※2. 漏電遮断器が地絡保護専用の場合には、漏電遮断器と直列に手元開閉器(開閉器+B種ヒューズ)または、配線用遮断器が必要となります。
- ・電線太さは、20mまでの電圧降下を見込んで選定してありますので、20mを超える場合は、電圧降下を考慮して「内線規程」等に従い、お選びください。
- ・電力会社の地区により規制を受ける場合がありますので、事前に所轄の電力会社にお問い合わせください。

注意事項

- 冷房・暖房能力および電気特性はJIS B8616:2006およびJRA4048:2006に準拠した値です。延長配管7.5m(相当長)、高低差0m
- 冷房・暖房能力の()内は、能力変化の値を示します。
- 運転音は、JIS規格に準じて、反響の少ない無響室で測定した数値(Aスケール)です。実際に据付た状態で測定すると、周囲の騒音や反響などの影響を受け、表示数値より、大きくなるのが普通です。

三菱電機株式会社
空冷ヒートポンプ式パッケージエアコン仕様書
 グリーン購入法適合

床置形

形 名	MPSZ-WRP63SKK		〈耐塩害仕様〉は、室外ユニット形名末尾 -BS	
			〈耐重塩害仕様〉は、室外ユニット形名末尾 -BSG	
作 成 日	2007-07-27	図 番	MPSZWRP63SKK-5	副 番
			A	記 号



冷媒,ドレン配管用ノックアウト穴
80×60長穴(左側面にも同等穴有り)

電線用ノックアウト穴 $\phi 27$
(左側面にも同等穴有り)



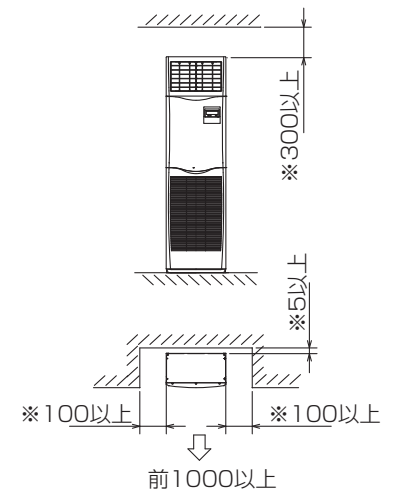
冷媒,ドレン配管,電線用
ノックアウト穴 100×80長穴



- 1.ドレン配管はPVC管VP-20を使用してください。
- 2.ドレン配管接続部は現地工事に合わせ,加工できるようにドレンソケット(VP-20接続用)が附属品として有ります。接着してご使用ください。



据え付け所要スペース(室内ユニット)



- ※印の寸法や床,壁などの材質について現地消防署から特別な指示がある時は,その指示にしたがってください。
- ・左右100以上,前1000以上は,エアフィルター,送風機等のサービスに必要です。

RG01V096

単位	スケール	作成日	形名	MPS-RP63KA		
mm	NTS	2007-6-4	パッケージエアコン室内ユニット外形図 (床置形)			
三菱電機株式会社		図番	GA-MPS-RP63KA	副番	記号	



BK01B572

単位	スケール	作成日	形名	MPUZ-WRP63SHA5(-BS(G))
mm	NTS	2007-8-2	パッケージエアコン室外ユニット外形図	
三菱電機株式会社			図番	GA-MPUZ-WRP63SHA5 副番 A 記号