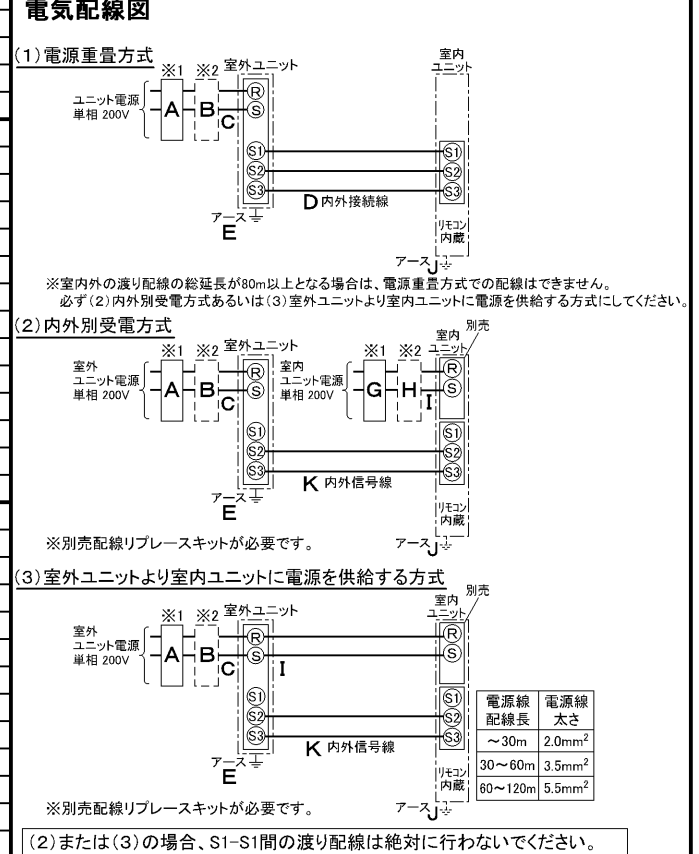


仕 様 表				機外配線要領				
電 源		電 源 ・ 単 相 200V		漏電遮断器		定格電流	A	30
電 源 周 波 数		Hz		50Hz		定格感度電流	A	mA
定 格 冷 房 能 力		kW		5.6(2.5~6.3)		動作時間	—	0.1S以内
定 格 消 費 電 力		kW		1.75		手元開閉器	開閉器容量	A
冷房エネルギー消費効率(COP)		—		3.20			B種ヒューズ	A
運 転 電 流		A		9.7		配線用遮断器定格電流	—	30
力 率		%		90			ユニット電源線太さ	C
定 格 冷 房 時 の 顕 熱 比		—		0.71		内外接続線太さ	50m 以下	D
中 間		中 間 冷 房 能 力		kW		80m 以下	—	mm
中 間 冷 房 消 費 電 力		kW		0.560		アース線太さ	E	mm
中 間 冷 房 エ ネ ル ギ ー 消 費 効 率		—		4.64		電 源	単相・200V	
冷房期間エネルギー消費効率(CSPF)		—		5.3		漏電遮断器	定格電流	A
定 格 暖 房 能 力		kW		6.3(2.8~8.0)		定格感度電流	G	mA
定 格 消 費 電 力		kW		1.75		動作時間	—	0.1S以内
暖房エネルギー消費効率(COP)		—		3.60		手元開閉器	開閉器容量	A
運 転 電 流		A		9.7			B種ヒューズ	H
力 率		%		90		配線用遮断器定格電流	—	15
中 間		中 間 暖 房 能 力		kW			電源線太さ	I
中 間 暖 房 消 費 電 力		kW		0.610		内外接続線太さ	K	—
中 間 暖 房 エ ネ ル ギ ー 消 費 効 率		—		4.75		アース線太さ	J	mm
暖房		暖 房 低 温 能 力		kW		—	—	0.3mm ² 以上
低 温		暖 房 低 温 消 費 電 力		kW		—	—	φ1.6
暖房期間エネルギー消費効率(HSPF)		—		4.1		リモコン線	F	mm ²
冷暖平均エネルギー消費効率(GOP)		—		3.40		—	—	0.3~1.25
通年エネルギー消費効率(APF)		—		4.5		—	—	—
最 大 運 転 電 流		A		17.4		—	—	—

冷 房	定 格	定 格 冷 房 能 力	kW	5.6(2.5~6.3)	
	定 格	定 格 消 費 電 力	kW	1.75	
		冷房エネルギー消費効率(COP)	—	3.20	
		運 転 電 流	A	9.7	
		力 率	%	90	
		定 格 冷 房 時 の 顕 熱 比	—	0.71	
	中 間	中 間 冷 房 能 力	kW	2.6	
	中 間	中 間 冷 房 消 費 電 力	kW	0.560	
	中 間	中 間 冷 房 エ ネ ル ギ ー 消 費 効 率	—	4.64	
	中 間	冷房期間エネルギー消費効率(CSPF)	—	5.3	
暖 房	定 格	定 格 暖 房 能 力	kW	6.3(2.8~8.0)	
	定 格	定 格 消 費 電 力	kW	1.75	
		暖房エネルギー消費効率(COP)	—	3.60	
		運 転 電 流	A	9.7	
		力 率	%	90	
	中 間	中 間 暖 房 能 力	kW	2.9	
	中 間	中 間 暖 房 消 費 電 力	kW	0.610	
	中 間	中 間 暖 房 エ ネ ル ギ ー 消 費 効 率	—	4.75	
	暖房	暖 房 低 温 能 力	kW	6.1	
	低 温	暖 房 低 温 消 費 電 力	kW	2.67	
低 温	暖房期間エネルギー消費効率(HSPF)	—	4.1		
冷暖平均エネルギー消費効率(GOP)		—		3.40	
通年エネルギー消費効率(APF)		—		4.5	
最 大 運 転 電 流		A		17.4	
室 内 ユ ニ ッ ト	室 内 形 名			MPS-RP63KA	
	外 形 寸 法 <H × W × D>			mm	1700 × 470 × 270
	外 装 色 <マンセル>			—	ホワイト<0.70Y 8.59/0.97>
	補 助 電 気 ヒ ー タ ー			kW	組込不可
	エ ア フ ィ ル タ ー			PPハニカム	
	送 風 機 (形 式 × 出 力 × 個 数)			—	
	風 量			m ³ /min	弱11—強14
	機 外 静 圧			Pa	0
	風 向	上 下 方 向	手 動 : 冷 房 ・ 除 湿 時 は 正 面 吹 出 し / 上 吹 出 し	暖 房 時 は 下 吹 出 し	
	調 節	左 右 方 向	任 意 に 設 定 可 ・ ス イ ン グ		
運 転 音			dB	弱38—強43	
製 品 質 量			kg	38	
ド レ ン パ ン			ABS樹脂・発泡PS		
ド レ ン 配 管 サ イ ズ			—	VP-20	
室 外 ユ ニ ッ ト	室 外 形 名			MPUZ-WRP63SHA6(-BS(G))	
	外 形 寸 法 <H × W × D>			mm	600 × 800(+69) × 300(+23)
	外 装 色 <マンセル>			—	アイボリー<3Y 7.8/1.1>
	圧 縮 機	1 日 の 冷 凍 能 力		法定トン	0.300~1.280
		形 式 × 出 力 × 個 数		—	全密閉×1.3kW×1
	保 護 装 置		吐出温度検知、過電流検知回路		
	設 計 圧 力 (高 圧 部 / 低 圧 部)		MPa	4.15 / 2.3	
	I P コ ー ド		—	IPX4	
	送 風 機 (形 式 × 出 力 × 個 数)		—		
	風 量		m ³ /min	35	
送 風 機 用 保 護 装 置		—			
運 転 音 (冷 房 / 暖 房)		dB	45 / 46		
製 品 質 量		kg	44		
共 通 事 項	冷 媒	R410A × 2.4			
	冷 媒 配 管 長	m	30(追加チャージ時50)		
	高 低 差	m	30		
	室 内 側 冷 媒 配 管 径 (液 / ガス)	mm	φ 6.35 / φ 12.7		
	室 外 側 冷 媒 配 管 径 (液 / ガス)	mm	φ 6.35 / φ 12.7		
温 度 設 定 (リモコン)		冷房・ドライ19~30°C / 暖房17~28°C			
使 用 温 度 範 囲	冷 房	室 内	乾球温度19~32°C / 湿球温度15~23°C		
		室 外	乾球温度-5~43°C / —		
	暖 房	室 内	乾球温度17~28°C / —		
		室 外	乾球温度-11~21°C / 湿球温度-12~15°C		
セ ッ ト 別 売 形 名					
注 意 事 項					
1. 冷房・暖房能力および電気特性はJIS B8616:2006およびJRA4048:2006に準拠した値です。 延長配管7.5m(相当長)、高低差0m					
2. 冷房・暖房能力の()内は、能力変化の値を示します。					
3. 運転音は、JIS規格に準じて、反響の少ない無響室で測定した数値(Aスケール)です。 実際に据付た状態で測定すると、周囲の騒音や反響などの影響を受け、表示数値より、 大きくなるのが普通です。					

電気配線図

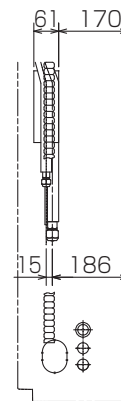
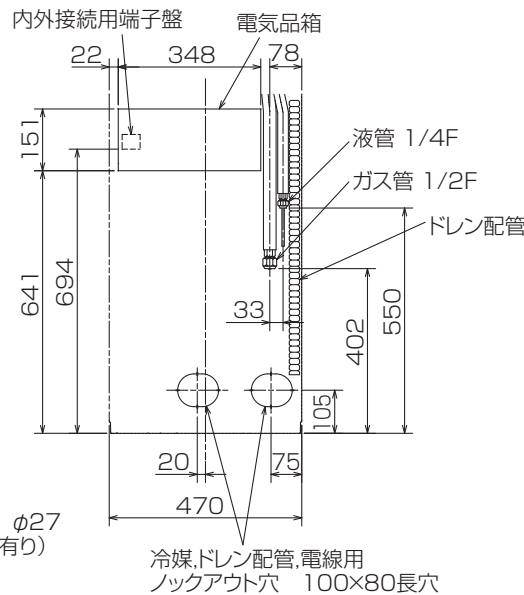
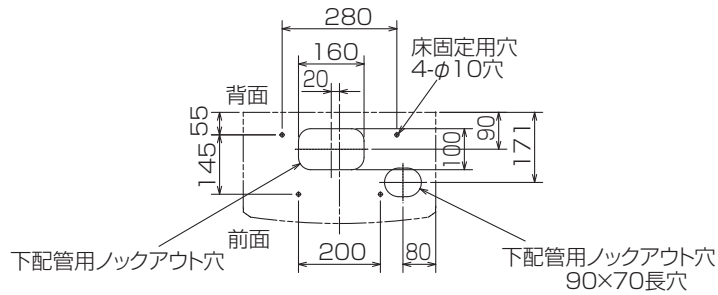
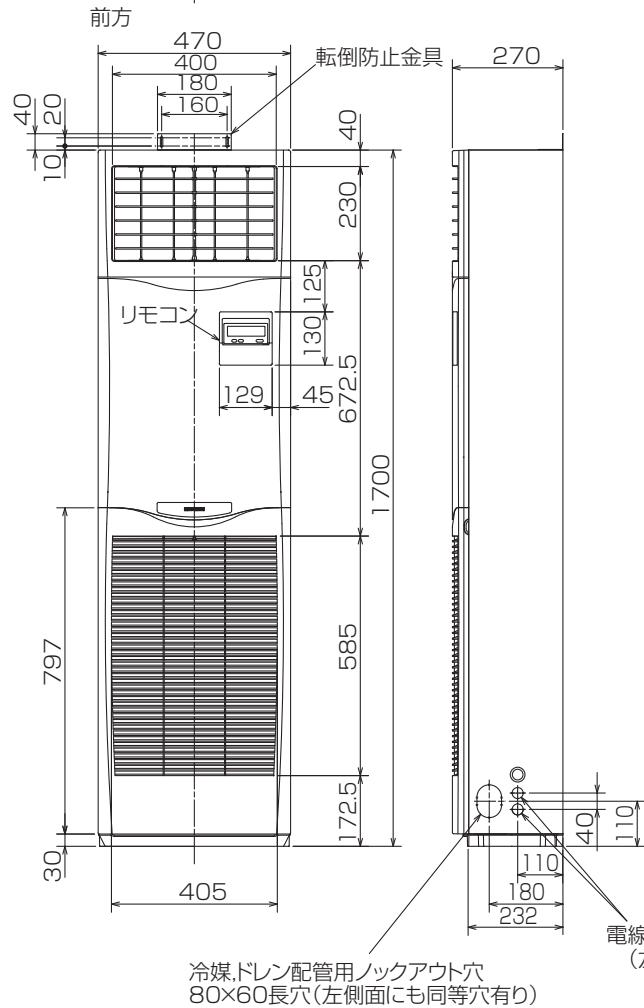


- (2)または(3)の場合、S1-S1間の渡り配線は絶対に行わないでください。
- ※1. 電源には必ず漏電遮断器を取付けてください。
漏電遮断器は、インバーター回路用遮断器(三菱電機製NV-Cシリーズまたは、その同等品)を選定してください。
- ※2. 漏電遮断器が地絡保護専用の場合には、漏電遮断器と直列に手元開閉器(開閉器+B種ヒューズ)または、配線用遮断器が必要となります。
・電線太さは、20mまでの電圧降下を見込んで選定してありますので、20mを超える場合は、電圧降下を考慮して「内線規程」等に従い、お選びください。
・電力会社の地区により規制を受ける場合がありますので、事前に所轄の電力会社にお問い合わせください。

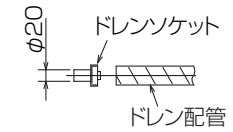
三菱電機株式会社
空冷ヒートポンプ式パッケージエアコン仕様書
グリーン購入法適合

床置形

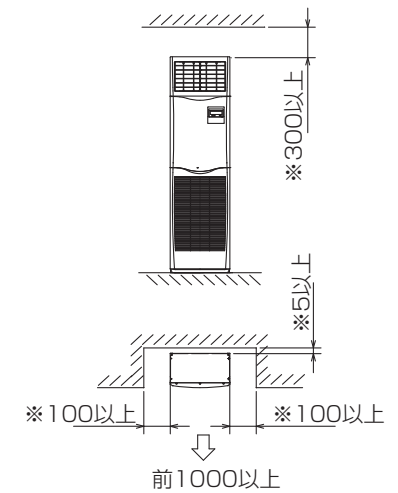
形名	MPSZ-WRP63SKL	<耐塩害仕様>は、室外ユニット形名末尾 -BS <耐重塩害仕様>は、室外ユニット形名末尾 -BSG			
作成日	2007-09-20	図番	MPSZWRP63SKL-5	副番	記号



- 1.ドレン配管はPVC管VP-20を使用してください。
- 2.ドレン配管接続部は現地工事に合わせ,加工できるようにドレンソケット(VP-20接続用)が附属品として有ります。接着してご使用ください。



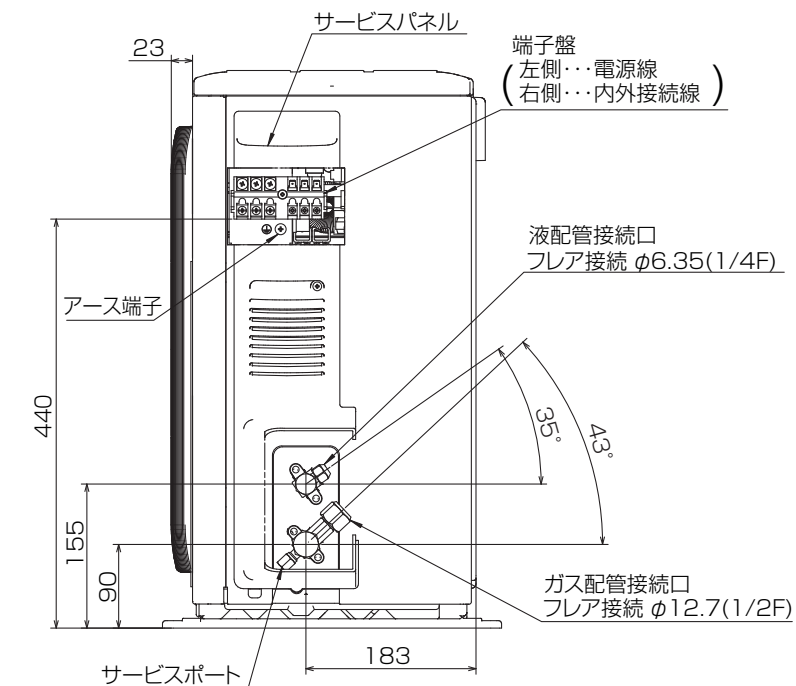
据え付け所要スペース(室内ユニット)



- *印の寸法や床,壁などの材質について現地消防署から特別な指示がある時は,その指示にしたがってください。
- *左右100以上,前1000以上は,エアフィルター,送風機等のサービスに必要です。

RG01V096

単位	スケール	作成日	形名	MPS-RP63KA		
mm	NTS	2007-6-4	パッケージエアコン室内ユニット外形図 (床置形)			
三菱電機株式会社		図番	GA-MPS-RP63KA	副番	記号	



BK01B572

単位	スケール	作成日	形名	MPUZ-WRP63SHA6(-BS(G))
mm	NTS	2007-10-1	パッケージエアコン室外ユニット外形図	
三菱電機株式会社		図番	GA-MPUZ-WRP63SHA6	副番
				記号