

仕 様 表			セット形名	MPSZ-WRP80GHD(-BS(G))										
電 源	電 源 ・ 三 相 200V		機外配線要領											
電 源 周 波 数	Hz	50Hz	機外配線	ユニット電源 (室外側)	漏電遮断器	定格電流	A	20						
冷房標準性能	冷房能力	kW			7.1(3.3~8.0)	定格感度電流	A	30	動作時間	—	0.1S以内			
	C O P	—			3.68	手元開閉器	開閉器容量	B		A	30			
	定格消費電力	kW			1.93		B種ヒューズ	A	20	配線用遮断器定格電流	A	20		
	運転電流	A			6.1	ユニット電源線太さ	C	mm <sup>2</sup>	3.5					
	力率	%			91	内外接続線太さ	D	mm	φ1.6					
暖房標準性能	暖房能力	kW			<10.1(5.6~12.9)>	80m以下		mm	φ2.0	アース線太さ	E	mm	φ1.6	
	C O P	—			<2.29>	電 源 線 太 さ	三相・200V	漏電遮断器	定格電流		G	A	15	
	定格消費電力	kW			<4.41>	室内ユニットおよびヒーター電源	定格感度電流		G	mA	30	動作時間	—	0.1S以内
	運転電流	A			<13.0>		手元開閉器		開閉器容量	H	A		15	
	力率	%	<98>	配線用遮断器定格電流	I	A	15	電源線太さ	I	mm <sup>2</sup>	2.0			
暖房低温能力	kW	<10.6>	電 源 線 太 さ	K	—	0.3mm <sup>2</sup> 以上	内外接続線太さ		K	—	0.3mm <sup>2</sup> 以上			
暖房低温消費電力	kW	<6.13>	アース線太さ	J	mm	φ1.6			J	mm	φ1.6			
C O P (平均)	—	<2.99>	リ	モ	コ	ン	線	F	mm <sup>2</sup>	0.3~1.25				
最大運転電流	A	<20.3>												

室内ユニット	室内形名	MPS-RP80GAH2		
	外形寸法<H×W×D>	mm	1900×600×270	
	外装色<マンセル>	—	ホワイト<0.70Y 8.59/0.97>	
	補助電気ヒーター	kW	2.1	
	エアフィルター	PPハニカム(抗菌仕様)		
	送風機(形式×出力×個数)	—	シロココファン×0.03kW×1	
	風量	m <sup>3</sup> /min	弱15-強18	
	機外静圧	Pa	0	
	風向調節	上下方向	手動:冷房・除湿時 は正面吹出し/上吹出し 暖房時は下吹出し	
		左右方向	任意に設定可・スイング	

室外ユニット	室外形名	MPUZ-WRP80HA3(-BS(G))		
	外形寸法<H×W×D>	mm	943×950×330(+30)	
	外装色<マンセル>	—	アイボリー<3Y 7.8/1.1>	
	圧縮機	1日の冷凍能力	法定トン	0.420~1.360
	保護装置	全密閉	×1	1.6kW×1
	送風機(形式×出力×個数)	—	吐出温度検知、過電流検知回路	
	送風機	—	吐吐温度検知、過電流検知回路	
	送風機	形式×出力×個数	—	プロペラファン×0.06kW×1
	風量	m <sup>3</sup> /min	55	
	送風機用保護装置	—	過熱/過電流保護	

共通事項	冷媒	kg	R410A×3.5
	冷媒配管長	m	30(追加チャージ時50)
	高低差	m	30
	室内側冷媒配管径(液/ガス)	mm	φ9.52/φ15.88
	室外側冷媒配管径(液/ガス)	mm	φ9.52/φ15.88

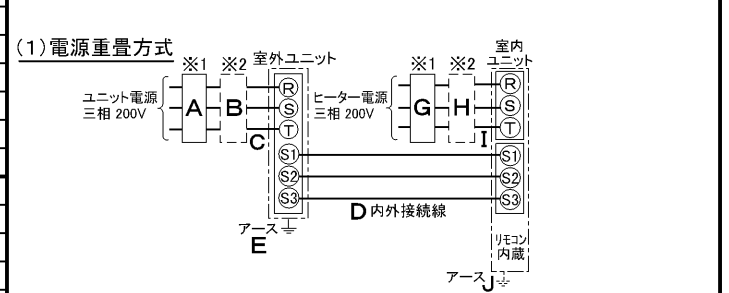
温度設定(リモコン)		冷房・ドライ19~30°C/暖房17~28°C	
使用温度範囲	冷房	室内	乾球温度19~32°C/湿球温度15~23°C
		室外	乾球温度-5~43°C/ —
	暖房	室内	乾球温度17~28°C/ —
		室外	乾球温度-11~21°C/湿球温度-12~15°C

セット別売形名	
---------	--

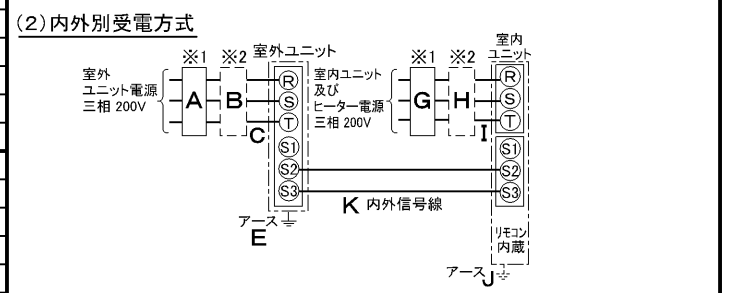
**注意事項**

- 冷房・暖房能力および電気特性はJISB8615-1の条件で運転した場合の数値です。  
 定格冷房能力(室内側:乾球27.0°C,湿球19.0°C,外気温度:乾球35.0°C)  
 定格暖房能力(室内側:乾球20.0°C,外気温度:乾球7.0°C,湿球6.0°C)  
 低温暖房能力(室内側:乾球20.0°C,外気温度:乾球2.0°C,湿球1.0°C)  
 延長配管7.5m(相当長)、高低差0m
- 冷房・暖房能力の( )内は、能力変化の値を示します。  
 暖房能力・低温暖房・電気特性<>は、補助ヒーター作動時の値です。
- 運転音は、JIS規格に準じて、反響の少ない無響室で測定した数値(Aスケール)です。  
 実際に据付た状態で測定すると、周囲の騒音や反響などの影響を受け、表示数値より、大きくなるのが普通です。

### 電気配線図



※室内外の渡り配線の総延長が80m以上となる場合は、電源重畳方式での配線はできません。必ず(2)内外別受電方式にしてください。



(2)の場合、S1-S1間の渡り配線は絶対に行わないでください。

空冷ヒートポンプ式パッケージエアコン仕様書		床置形					
形名	<標準仕様>	MPSZ-WRP80GHD					
	<耐(重)塩仕様>	MPSZ-WRP80GHD-BS(G)					
作成日	2007-08-09	図番	MPSZWRP80GHD-5	副番	A	記号	



冷媒、ドレン配管用ノックアウト穴  
90×60長穴(左側面にも同等穴有り)

電線用ノックアウト穴 φ27  
(左側面にも同等穴有り)



- 注1. ドレン配管はPVC管VP-20を使用してください。  
 2. ドレン配管接続部は現地工事に合わせ、加工できるようにドレンソケット(VP-20接続用)が附属品として有ります。接着してご使用ください。



3. 分ダクトを取り付ける場合は、ユニットの天井パネルに設けられたノックアウト穴及び分ダクト取り付け用ネジ穴に金具がかからないようにしてください(転倒防止金具の長辺を壁側にすればかかることはありません)



RG01N811

単位	スケール	作成日	形名	MPS-RP50(S)・56(S)・63・71・80GA(H)2			
mm	NTS	2005-9-9	パッケージエアコン室内ユニット外形図(床置形)				
三菱電機株式会社			図番	7PWBFA	副番	A	記号
			(形名コード)				

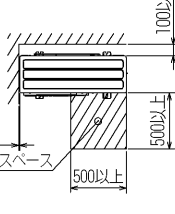
### 1 設置スペース(周囲必要空間)

下図は基本例を示します。  
詳細につきましては工事マニュアル等の  
技術資料を参照願います。



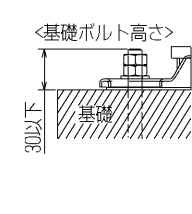
### 2 サービススペース

サービススペースは下図の  
寸法が必要になります。



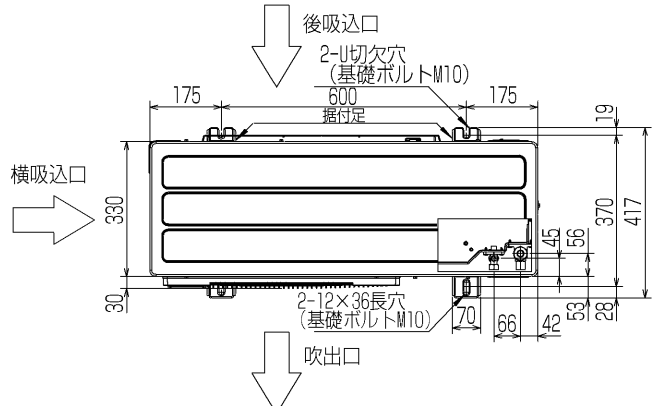
### 3 基礎ボルト

M10の基礎ボルトでユニットの据付足を  
4ヶ所強固に固定してください。  
(基礎ボルト、座金、ナットは現地手配です。)



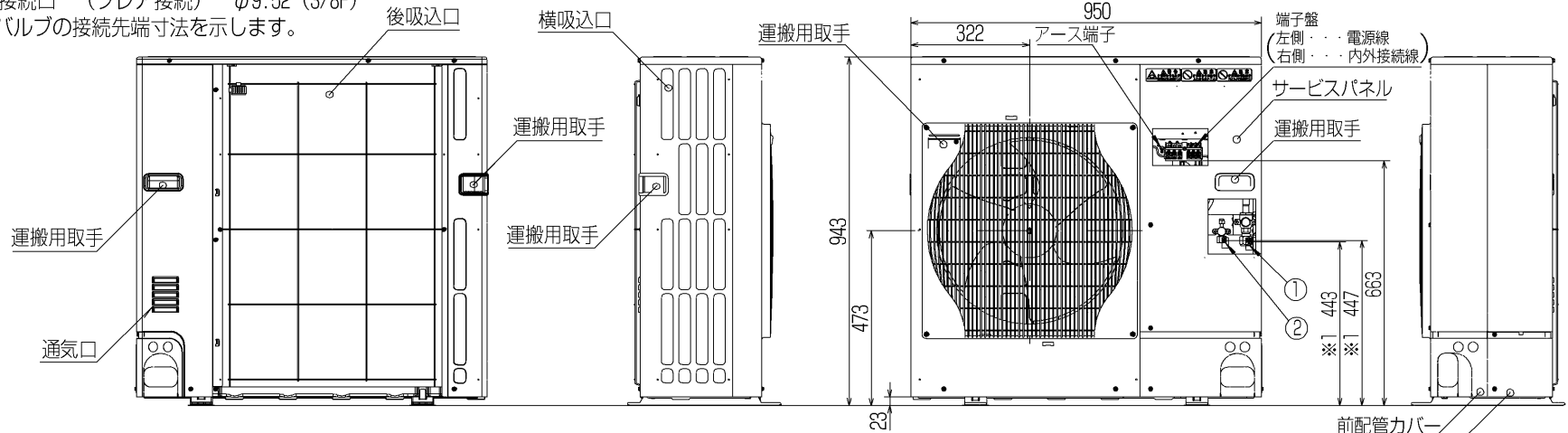
### 4 配管・配線取入れ方向

配管、配線接続は、  
前面、右側面、後面、下面の  
4方向から取入れてできます。

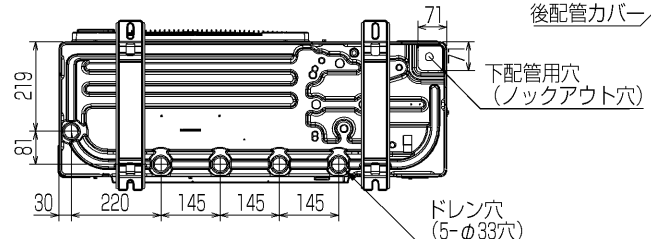


### 記号説明

- ①・・・冷媒ガス配管接続口 (フレア接続)  $\phi 15.88$  (5/8F)
- ②・・・冷媒液配管接続口 (フレア接続)  $\phi 9.52$  (3/8F)
- ※1・・・ストップバルブの接続先端寸法を示します。



### 配管ロックアウト穴詳細



BK01B412

単位	スケール	作成日	形名	MPUZ-WRP80(S)HA3(-BS(G)) MPUZ-WRP112HA4(-BS(G))
mm	NTS	2006-3-15	パッケージエアコン室外ユニット外形図	
三菱電機株式会社			図番 (形名コード)	7JJBKA 副番 A 記号