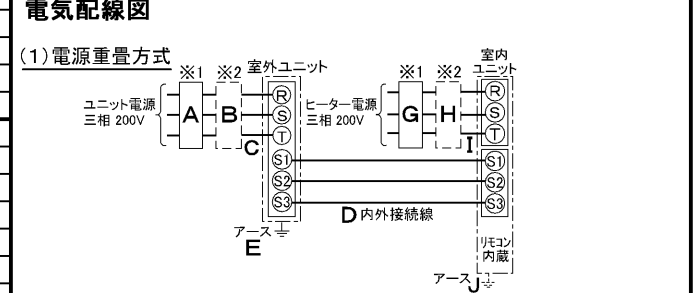


仕 様 表				機外配線要領						
電 源		電 源 ・ 三 相 200V		漏 電 遮 断 器		定 格 電 流	A	20		
電 源 周 波 数		Hz		50Hz		定 格 感 度 電 流	A	mA		
冷 房	定 格	定 格 冷 房 能 力	kW	7.1(3.2~8.0)		動 作 時 間	—	0.1S以内		
		定 格 消 費 電 力	kW	1.98		手 元 開 閉 器	開 閉 器 容 量	A	30	
		冷 房 エ ネ ル ギ ー 消 費 効 率 (COP)	—	3.59			B 種 ヒ ュ ー ズ	A	20	
	中 間	運 転 電 流	A	6.3		配 線 用 遮 断 器 定 格 電 流	ユ ニ ッ ト 電 源 線 太 さ	C	mm ²	3.5
		力 率	%	91			内 外 接 続 線 太 さ	50m 以 下	D	mm
		定 格 冷 房 時 の 顕 熱 比	—	0.74		80m 以 下	—	—	—	—
暖 房	定 格	中 間 冷 房 能 力	kW	3.2		ア ー ス 線 太 さ	E	mm	φ1.6	
		中 間 冷 房 消 費 電 力	kW	0.620			電 源			
		中 間 冷 房 エ ネ ル ギ ー 消 費 効 率	—	5.16		三 相 ・ 200V				
	中 間	冷 房 期 間 エ ネ ル ギ ー 消 費 効 率 (CSPF)	—	5.9		漏 電 遮 断 器	定 格 電 流	G	A	15
		定 格 暖 房 能 力	kW	<10.1(5.6~12.9)>		定 格 感 度 電 流	—	—	0.1S以内	
		定 格 消 費 電 力	kW	<4.30>		動 作 時 間	—	—	—	
低 温	暖 房 エ ネ ル ギ ー 消 費 効 率 (COP)	—	<2.35>		手 元 開 閉 器	開 閉 器 容 量	H	A	15	
	運 転 電 流	A	<12.7>			B 種 ヒ ュ ー ズ	A	15		
	力 率	%	<98>		配 線 用 遮 断 器 定 格 電 流	—	—	—		
中 間 暖 房 能 力		kW	<4.7>		電 源 線 太 さ	I	mm ²	2.0		
中 間 暖 房 消 費 電 力		kW	<1.76>		内 外 接 続 線 太 さ	K	—	0.3mm ² 以上		
中 間 暖 房 エ ネ ル ギ ー 消 費 効 率		—	<2.64>		ア ー ス 線 太 さ	J	mm	φ1.6		
暖 房 低 温 能 力		kW	<10.6>		リ モ コ ン 線					
暖 房 低 温 消 費 電 力		kW	<5.11>		F					
暖 房 期 間 エ ネ ル ギ ー 消 費 効 率 (HSPF)		—	<2.5>		mm ²					
冷 暖 平 均 エ ネ ル ギ ー 消 費 効 率 (GOP)		—	<2.97>		0.3~1.25					
通 年 エ ネ ル ギ ー 消 費 効 率 (APF)		—	<3.2>							
最 大 運 転 電 流		A	<20.3>							

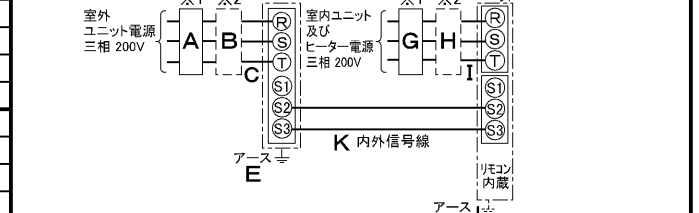
室 内 ユ ニ ッ ト	室 内 形 名		MPS-RP80GAH2	
	外 形 寸 法 <H × W × D>		mm	
	外 装 色 <マ ン セ ル >		—	
	補 助 電 気 ヒ ー タ ー		kW	
	エ ア フ ィ ル タ ー		PPハニカム(抗菌仕様)	
	送 風 機 (形 式 × 出 力 × 個 数)		—	
	風 量		m ³ /min	
	機 外 静 圧		Pa	
	風 向 調 節		手動:冷房・除湿時は正面吹出し/上吹出し 暖房時は下吹出し	
	運 転 音		dB	
製 品 質 量		kg		
ド レ ン パ ン		ABS樹脂・発泡PS		
ド レ ン 配 管 サ イ ズ		—		
室 外 ユ ニ ッ ト	室 外 形 名		MPUZ-WRP80HA6(-BS(G))	
	外 形 寸 法 <H × W × D>		mm	
	外 装 色 <マ ン セ ル >		—	
	圧 縮 機		1 日 の 冷 凍 能 力	
	保 護 装 置		法定トン	
	設 計 圧 力 (高 圧 部 / 低 圧 部)		MPa	
	I P コ ー ド		—	
	送 風 機 (形 式 × 出 力 × 個 数)		—	
	風 量		m ³ /min	
	送 風 機 用 保 護 装 置		—	
運 転 音 (冷 房 / 暖 房)		dB		
製 品 質 量		kg		
共 通 事 項	冷 媒 配 管 長		kg	
	高 低 差		m	
	室 内 側 冷 媒 配 管 径 (液 / ガ ス)		mm	
	室 外 側 冷 媒 配 管 径 (液 / ガ ス)		mm	
温 度 設 定 (リ モ コ ン)		冷 房 ・ ド ラ イ 19~30℃ / 暖 房 17~28℃		
使 用 温 度 範 圍	冷 房	室 内	乾 球 温 度 19~32℃ / 湿 球 温 度 15~23℃	
		室 外	乾 球 温 度 -5~43℃ / —	
セ ッ ト 別 売 形 名	暖 房	室 内	乾 球 温 度 17~28℃ / —	
		室 外	乾 球 温 度 -20~21℃ / 湿 球 温 度 -20~15℃	

電 気 配 線 図



(2) 内外別受電方式

(2)の場合、S1-S1間の渡り配線は絶対に行わないでください。



(2)の場合、S1-S1間の渡り配線は絶対に行わないでください。

※1. 電源には必ず漏電遮断器を取付けてください。
漏電遮断器は、インバーター回路用遮断器(三菱電機製NV-Cシリーズまたは、その同等品)を選定してください。

※2. 漏電遮断器が地絡保護専用の場合には、漏電遮断器と直列に手元開閉器(開閉器+B種ヒューズ)または、配線用遮断器が必要となります。
電線太さは、20mまでの電圧降下を見込んで選定してありますので、20mを超える場合は、電圧降下を考慮して「内線規程」等に従い、お選びください。
電力会社の地区により規制を受ける場合がありますので、事前に所轄の電力会社にお問い合わせください。

注意事項

- 冷房・暖房能力および電気特性はJIS B8616:2006およびJRA4048:2006に準拠した値です。
延長配管7.5m(相当長)、高低差0m
- 冷房・暖房能力の()内は、能力変化の値を示します。
暖房能力・低温暖房・電気特性<>は、補助ヒーター作動時の値です。
- 運転音は、JIS規格に準じて、反響の少ない無響室で測定した数値(Aスケール)です。
実際に据付た状態で測定すると、周囲の騒音や反響などの影響を受け、表示数値より、大きくなるのが普通です。

三菱電機株式会社
空冷ヒートポンプ式パッケージエアコン仕様書

床置形

形名	MPSZ-WRP80GHL		<耐塩害仕様>は、室外ユニット形名末尾 -BS	
作成日	2007-09-20	図番	MPSZWRP80GHL-5	副番
記号				



冷媒、ドレン配管用ノックアウト穴
90×60長穴(左側面にも同等穴有り)

電線用ノックアウト穴 φ27
(左側面にも同等穴有り)



- 注1. ドレン配管はPVC管VP-20を使用してください。
 2. ドレン配管接続部は現地工事に合わせ、加工できるようにドレンソケット(VP-20接続用)が附属品として有ります。接着してご使用ください。



3. 分ダクトを取り付ける場合は、ユニットの天井パネルに設けられたノックアウト穴及び分ダクト取り付け用ネジ穴に金具がかからないようにしてください(転倒防止金具の長辺を壁側にすればかかることはありません)

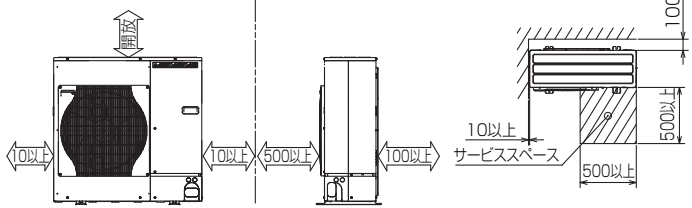


RG01N811

単位	スケール	作成日	形名	MPS-RP50(S)・56(S)・63・71・80GA(H)2			
mm	NTS	2005-9-9	パッケージエアコン室内ユニット外形図(床置形)				
三菱電機株式会社			図番 (形名コード)	7PWBFA	副番	A	記号

1 設置スペース(周囲必要空間)

下図は基本例を示します。
詳細につきましては工事マニュアル等の
技術資料を参照願います。



2 サービススペース

サービススペースは下図の
寸法が必要になります。



3 基礎ボルト

M10の基礎ボルトでユニットの据付足を
4ヶ所強固に固定してください。
(基礎ボルト、座金、ナットは現地手配です。)



4 配管・配線取入れ方向

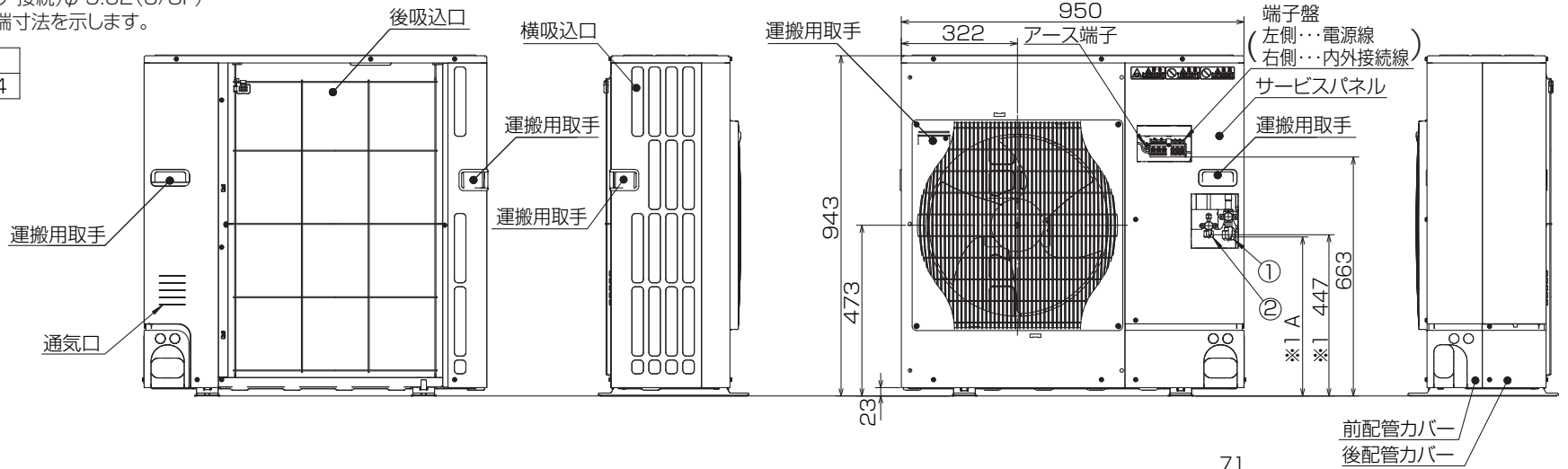
配管、配線接続は、
前面、右側面、後面、下面の
4方向から取入れられます。



記号説明

- ①・・・冷媒ガス配管接続口(フレア接続)φ15.88(5/8F)
- ②・・・冷媒液配管接続口 (フレア接続)φ9.52(3/8F)
- ※1・・・ストップバルブの接続先端寸法を示します。

A	B	C	D	E
431	41	56	40	54



配管ノックアウト穴詳細



BK01B573-2

単位	スケール	作成日	形名	MPUZ-WRP80HA6(-BS(G))		
mm	NTS	2007-10-1	パッケージエアコン室外ユニット外形図			
三菱電機株式会社		図番	GA-MPUZ-WRP80HA6	副番		記号