

仕 様 表				セット形名		MPSZ-WRP80SGD(-BS(G))						
電 源		電 源・単相 200V		機外配線要領								
冷房標準性能	電源周波数	Hz	60Hz	機外配線	ユニット電源 (室外側)	漏電遮断器	定格電流	A	30			
	冷房能力	kW	7.1(3.3~8.0)				定格感度電流	mA	30			
	C O P	—	3.68				動作時間	—	0.1S以内			
	定格消費電力	kW	1.93			手元開閉器	開閉器容量	A	30			
	運転電流	A	10.7				B種ヒューズ	A	30			
暖房標準性能	暖房能力	kW	8.0(3.5~10.8)			室内ユニット 電源 (*内外別受電接続時)	ユニット電源線太さ	配線用遮断器定格電流	A	30		
	C O P	—	3.46						A	30		
	定格消費電力	kW	2.31					ユニット電源線太さ	C	mm ²	5.5	
	運転電流	A	12.8					内外接続線太さ	50m以下	D	mm	φ1.6
	力率	%	90						80m以下	mm	φ2.0	
暖房低温性能	暖房低温能力	kW	8.5	アース線太さ	E			mm	φ1.6			
	暖房低温消費電力	kW	4.05		電 源 単相・200V							
C O P (平均)		—	3.57		漏電遮断器			定格電流	A	15		
最大運転電流		A	20.9						定格感度電流	mA	30	
室内ユニット	室内形名	MPS-RP80GA2			室内ユニット電源 (*内外別受電接続時)			手元開閉器	開閉器容量	A	15	
	外形寸法(H×W×D)	mm	1900×600×270			B種ヒューズ	H			A	15	
	外装色<マンセル>	—	ホワイト<0.70Y 8.59/0.97>			配線用遮断器定格電流	A		15			
	補助電気ヒーター	kW	組込不可				電源線太さ		I	mm ²	2.0	
	エアフィルター	PPハニカム(抗菌仕様)				内外接続線太さ	K		—	0.3mm ² 以上		
	送風機(形式×出力×個数)	—	シロココファン×0.03kW×1				アース線太さ		J	mm	φ1.6	
	風量	m ³ /min	弱15-強18			リモコン線	F		mm ²	0.3~1.25		
	機外静圧	Pa	0									
	風向調節	上下方向	手動:冷房・除湿時 は正面吹出し/上吹出し 暖房時は下吹出し									
		左右方向	任意に設定可・スイング									
運転音	dB	弱37-強42										
製品質量	kg	43										
ドレン配管サイズ	—	VP-20										
室外ユニット	室外形名	MPUZ-WRP80SHA3(-BS(G))		(1) 電源重畳方式								
	外形寸法(H×W×D)	mm	943×950×330(+30)									
	外装色<マンセル>	—	アイボリー<3Y 7.8/1.1>	<p>※室内の渡り配線の総延長が80m以上となる場合は、電源重畳方式での配線はできません。 必ず(2)内外別受電方式あるいは(3)室外ユニットより室内ユニットに電源を供給する方式にしてください。</p>								
	圧縮機	1日の冷凍能力	法定トン	0.420~1.360	(2) 内外別受電方式							
	送風機	形式×出力×個数	—	全密閉×1.6kW×1								
	送風機	保護装置	—	吐出温度検知、過電流検知回路	<p>※別売配線リブレースキットが必要です。</p>							
	送風機	形式×出力×個数	—	プロペラファン×0.06kW×1	(3) 室外ユニットより室内ユニットに電源を供給する方式							
	送風機	保護装置	—	過熱/過電流保護								
	送風機	風量	m ³ /min	55	<p>※別売配線リブレースキットが必要です。</p>							
	送風機	用保護装置	—	過熱/過電流保護	<p>(2)または(3)の場合、S1-S1間の渡り配線は絶対に行わないでください。</p>							
共通事項	冷媒	kg	R410A×3.5									
	冷媒配管長	m	30(追加チャージ時50)									
	高低差	m	30									
	室内側冷媒配管径(液/ガス)	mm	φ9.52/φ15.88									
温度設定(リモコン)	冷房・ドライ		19~30°C/暖房17~28°C									
	使用温度範囲	冷房	室内	乾球温度19~32°C/湿球温度15~23°C								
室外			乾球温度-5~43°C/ —									
暖房		室内	乾球温度17~28°C/ —									
		室外	乾球温度-11~21°C/湿球温度-12~15°C									
セット別売形名												
注意事項				<p>1. 冷房・暖房能力および電気特性はJISB8615-1の条件で運転した場合の数値です。 定格冷房能力(室内側:乾球27.0°C,湿球19.0°C,外気温度:乾球35.0°C) 定格暖房能力(室内側:乾球20.0°C,外気温度:乾球7.0°C,湿球6.0°C) 低温暖房能力(室内側:乾球20.0°C,外気温度:乾球2.0°C,湿球1.0°C) 延長配管7.5m(相当長)、高低差0m</p> <p>2. 冷房・暖房能力の()内は、能力変化の値を示します。</p> <p>3. 運転音は、JIS規格に準じて、反響の少ない無響室で測定した数値(Aスケール)です。 実際に据付た状態で測定すると、周囲の騒音や反響などの影響を受け、表示数値より、大きくなるのが普通です。</p>								
				<p>※1. 電源には必ず漏電遮断器を取付けてください。 漏電遮断器は、インバーター回路用遮断器(三菱電機製NV-Cシリーズまたは、その同等品)を選定してください。</p> <p>※2. 漏電遮断器が地絡保護専用の場合には、漏電遮断器と直列に手元開閉器(開閉器+B種ヒューズ)または、配線用遮断器が必要となります。</p> <p>・電線太さは、20mまでの電圧降下を見込んで選定してありますので、20mを超える場合は、電圧降下を考慮して「内線規程」等に従い、お選びください。</p> <p>・電力会社の地区により規制を受ける場合がありますので、事前に所轄の電力会社にお問い合わせください。</p>								

空冷ヒートポンプ式パッケージエアコン仕様書				床置形			
グリーン購入法適合				形名	<標準仕様>	MPSZ-WRP80SGD	
					<耐(重)塩仕様>	MPSZ-WRP80SGD-BS(G)	
三菱電機株式会社				作成日	2007-08-09	図番	MPSZWRP80SGD-6
				副番	A	記号	



冷媒、ドレン配管用ノックアウト穴
90×60長穴(左側面にも同等穴有り)

電線用ノックアウト穴 φ27
(左側面にも同等穴有り)



- 注1. ドレン配管はPVC管VP-20を使用してください。
 2. ドレン配管接続部は現地工事に合わせ、加工できるようにドレンソケット(VP-20接続用)が附属品として有ります。接着してご使用ください。



3. 分ダクトを取り付ける場合は、ユニットの天井パネルに設けられたノックアウト穴及び分ダクト取り付け用ネジ穴に金具がかからないようにしてください(転倒防止金具の長辺を壁側にすればかかることはありません)



RG01N811

単位	スケール	作成日	形名	MPS-RP50(S)・56(S)・63・71・80GA(H)2			
mm	NTS	2005-9-9	パッケージエアコン室内ユニット外形図(床置形)				
三菱電機株式会社			図番	7PWBFA	副番	A	記号
			(形名コード)				

1 設置スペース(周囲必要空間)

下図は基本例を示します。
詳細につきましては工事マニュアル等の
技術資料を参照願います。



2 サービススペース

サービススペースは下図の
寸法が必要になります。



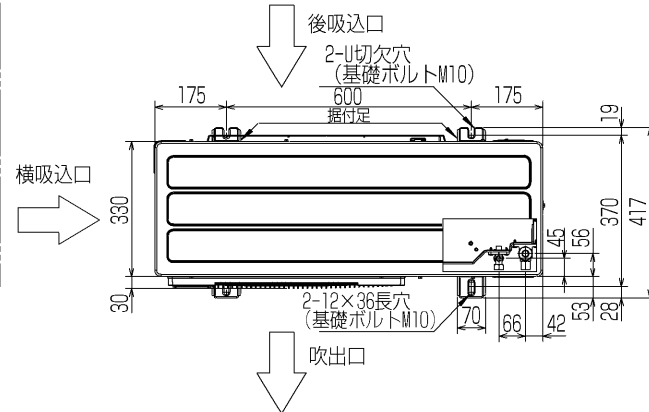
3 基礎ボルト

M10の基礎ボルトでユニットの据付足を
4ヶ所強固に固定してください。
(基礎ボルト、座金、ナットは現地手配です。)



4 配管・配線取入れ方向

配管、配線接続は、
前面、右側面、後面、下面の
4方向から取入れてできます。



記号説明

- ①・・・冷媒ガス配管接続口 (フレア接続) $\phi 15.88$ (5/8F)
- ②・・・冷媒液配管接続口 (フレア接続) $\phi 9.52$ (3/8F)
- ※1・・・ストップバルブの接続先端寸法を示します。



配管ノックアウト穴詳細



BK01B412

単位	スケール	作成日	形名	MPUZ-WRP80(S)HA3(-BS(G)) MPUZ-WRP112HA4(-BS(G))
mm	NTS	2006-3-15	パッケージエアコン室外ユニット外形図	
三菱電機株式会社			図番 (形名コード)	7JJBKA 副番 A 記号