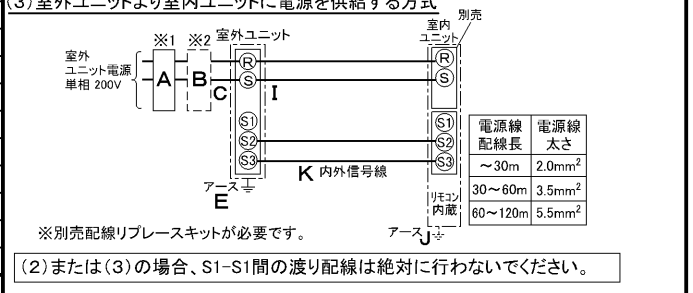
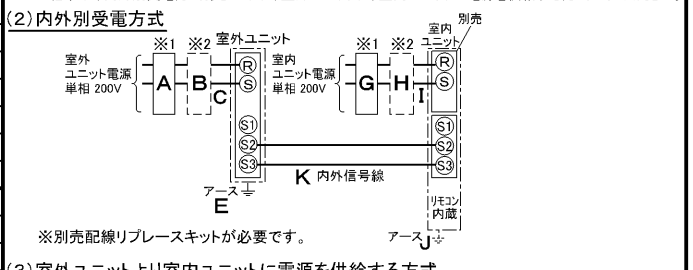
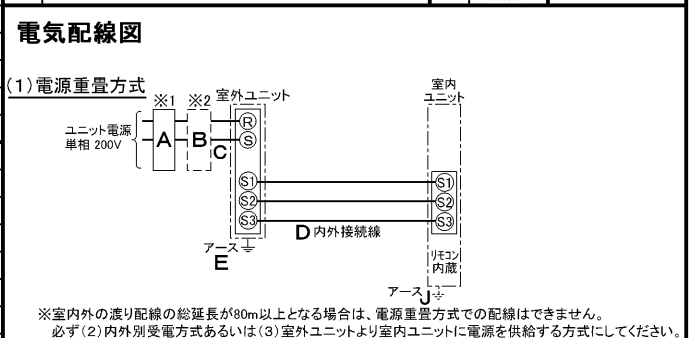


仕 様 表				機外配線要領						
電 源		電 源 ・ 単 相 200V		漏電遮断器		定 格 電 流	A	30		
電 源 周 波 数		Hz		50Hz		定 格 感 度 電 流	A	mA		
冷 房	定 格	定 格 冷 房 能 力	kW	7.1(3.2~8.0)		動 作 時 間	—	0.1S以内		
		定 格 消 費 電 力	kW	2.25		手 元 開 閉 器	開 閉 器 容 量	A	30	
		冷 房 エ ネ ル ギ ー 消 費 効 率 (COP)	—	3.16			B 種 ヒューズ	B	A	30
	運 転 電 流	A	12.5		配 線 用 遮 断 器 定 格 電 流	ユ ニ ッ ト 電 源 線 太 さ	C	mm ²	5.5	
	力 率	%	90			内 外 接 続 線 太 さ	50m 以 下	D	mm	φ1.6
	定 格 冷 房 時 の 顕 熱 比	—	0.7		80m 以 下	E	mm	φ1.6	—	
暖 房	定 格	中 間 冷 房 能 力	kW	3.20		ア ー ス 線 太 さ	電 源	単 相 ・ 200V		
		中 間 冷 房 消 費 電 力	kW	0.66			漏 電 遮 断 器	定 格 電 流	A	15
		中 間 冷 房 エ ネ ル ギ ー 消 費 効 率	—	4.85			定 格 感 度 電 流	G	mA	30
		冷 房 期 間 エ ネ ル ギ ー 消 費 効 率 (CSPF)	—	5.5		動 作 時 間	—	0.1S以内		
		中 間	定 格 暖 房 能 力	kW	8.0(3.5~10.8)		手 元 開 閉 器	開 閉 器 容 量	A	15
			定 格 消 費 電 力	kW	2.18			B 種 ヒューズ	H	A
	暖 房 エ ネ ル ギ ー 消 費 効 率 (COP)		—	3.67		配 線 用 遮 断 器 定 格 電 流	I	mm ²	2.0	
	低 温	運 転 電 流	A	12.1		電 源 線 太 さ	K	—	0.3mm ² 以上	
		力 率	%	90		内 外 接 続 線 太 さ	J	mm	φ1.6	
		中 間 暖 房 能 力	kW	3.60		ア ー ス 線 太 さ	F	mm ²	0.3~1.25	
	中 間 暖 房 消 費 電 力	kW	0.73		機外配線要領					
	中 間 暖 房 エ ネ ル ギ ー 消 費 効 率	—	4.93							
暖 房 低 温 能 力	kW	8.7								
暖 房 低 温 消 費 電 力	kW	3.12								
暖 房 期 間 エ ネ ル ギ ー 消 費 効 率 (HSPF)	—	4.3								
冷 暖 平 均 エ ネ ル ギ ー 消 費 効 率 (COP)	—	3.42								
通 年 エ ネ ル ギ ー 消 費 効 率 (APF)	—	4.7								
最 大 運 転 電 流	A	20.5								

室 内 ユ ニ ッ ト	室 内 形 名		MPS-RP80KA		
	外 形 寸 法 <H × W × D>		mm		1700 × 470 × 270
	外 装 色 <マンセル>		—		ホワイト<0.70Y 8.59/0.97>
	補 助 電 気 ヒ ー タ ー		kW		組込不可
	エ ア フ ィ ル タ ー		—		PPハニカム
	送 風 機 (形 式 × 出 力 × 個 数)		—		シロッコファン × 0.025kW × 1
	風 量		m ³ /min		弱11—強14
	機 外 静 圧		Pa		0
	風 向 調 節	上 下 方 向	手 動 : 冷 房 ・ 除 湿 時 は 正 面 吹 出 し / 上 吹 出 し 暖 房 時 は 下 吹 出 し		
		左 右 方 向	任 意 に 設 定 可 ・ ス イ ン グ		
	運 転 音		dB		弱38—強43
	製 品 質 量		kg		38
ド レ ン パ ン		—		ABS樹脂・発泡PS	
ド レ ン 配 管 サ イ ズ		—		VP-20	
室 外 ユ ニ ッ ト	室 外 形 名		MPUZ-WRP80SHA5(-BS(G))		
	外 形 寸 法 <H × W × D>		mm		943 × 950 × 330(+30)
	外 装 色 <マンセル>		—		アイボリー<3Y 7.8/1.1>
	圧 縮 機	1 日 の 冷 凍 能 力	法定トン		0.330~1.330
		形 式 × 出 力 × 個 数	—		全密閉 × 1.4kW × 1
	保 護 装 置		—		吐出温度検知、過電流検知回路
	設 計 圧 力 (高 圧 部 / 低 圧 部)		MPa		4.15 / 2.3
	I P コ ー ド		—		IPX4
	送 風 機 (形 式 × 出 力 × 個 数)		—		プロペラファン × 0.06kW × 1
	風 量		m ³ /min		55
	送 風 機 用 保 護 装 置		—		過熱/過電流保護
	運 転 音 (冷 房 / 暖 房)		dB		45 / 46
製 品 質 量		kg		67	
共 通 事 項	冷 媒	kg		R410A × 3.5	
	冷 媒 配 管 長	m		30(追加チャージ時50)	
	高 低 差	m		30	
	室 内 側 冷 媒 配 管 径 (液 / ガス)	mm		φ9.52 / φ15.88	
	室 外 側 冷 媒 配 管 径 (液 / ガス)	mm		φ9.52 / φ15.88	
温 度 設 定 (リ モ コ ン)		冷 房 ・ ド ラ イ 19~30°C / 暖 房 17~28°C			
使 用 温 度 範 囲	冷 房	室 内	乾 球 温 度 19~32°C / 湿 球 温 度 15~23°C		
		室 外	乾 球 温 度 -5~43°C / —		
	暖 房	室 内	乾 球 温 度 17~28°C / —		
		室 外	乾 球 温 度 -20~21°C / 湿 球 温 度 -20~15°C		
セ ッ ト 別 売 形 名					
注 意 事 項					



- ※1. 電源には必ず漏電遮断器を取付けてください。漏電遮断器は、インバーター回路用遮断器(三菱電機製NV-Cシリーズまたは、その同等品)を選定してください。
- ※2. 漏電遮断器が地絡保護専用の場合には、漏電遮断器と直列に手元開閉器(開閉器+B種ヒューズ)または、配線用遮断器が必要となります。
- 電線太さは、20mまでの電圧降下を見込んで選定してありますので、20mを超える場合は、電圧降下を考慮して「内線規程」等に従い、お選びください。
 - 電力会社の地区により規制を受ける場合がありますので、事前に所轄の電力会社にお問い合わせください。

三菱電機株式会社
空冷ヒートポンプ式パッケージエアコン仕様書
 グリーン購入法適合

床置形

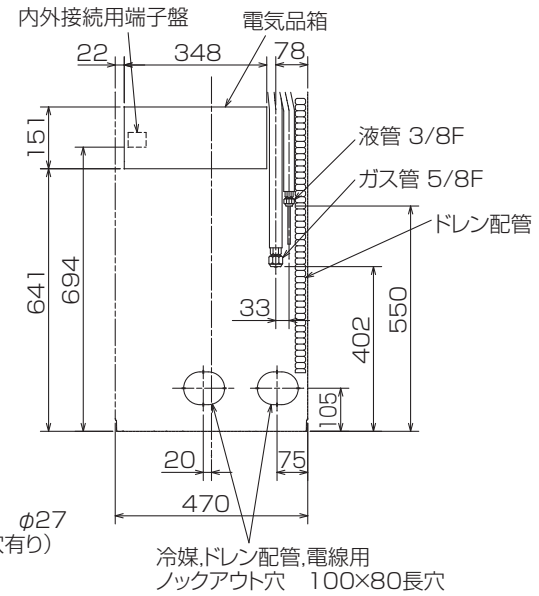
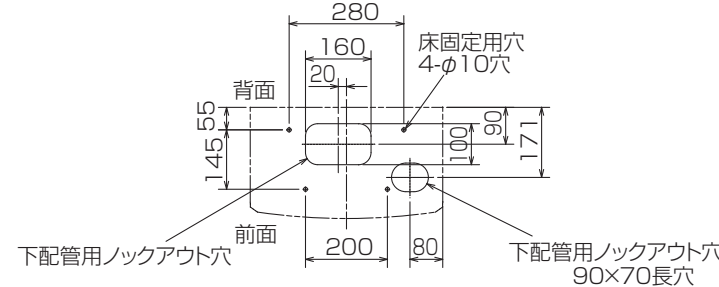
形 名	MPSZ-WRP80SKK	〈耐塩害仕様〉は、室外ユニット形名末尾 -BS 〈耐重塩害仕様〉は、室外ユニット形名末尾 -BSG					
作 成 日	2007-07-27	図 番	MPSZWRP80SKK-5	副 番	A	記 号	

- 冷房・暖房能力および電気特性はJIS B8616:2006およびJRA4048:2006に準拠した値です。延長配管7.5m(相当長)、高低差0m
- 冷房・暖房能力の()内は、能力変化の値を示します。
- 運転音は、JIS規格に準じて、反響の少ない無響室で測定した数値(Aスケール)です。実際に据付た状態で測定すると、周囲の騒音や反響などの影響を受け、表示数値より、大きくなるのが普通です。



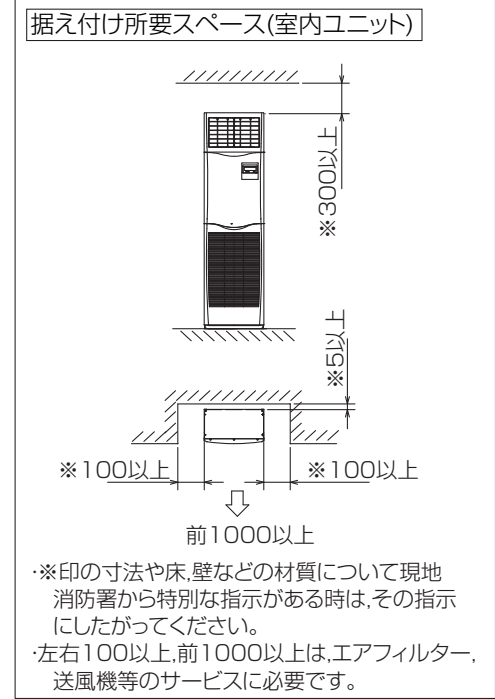
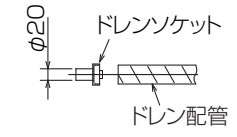
冷媒,ドレン配管用ノックアウト穴
80×60長穴(左側面にも同等穴有り)

電線用ノックアウト穴 φ27
(左側面にも同等穴有り)



冷媒,ドレン配管,電線用
ノックアウト穴 100×80長穴

- 1.ドレン配管はPVC管VP-20を使用してください。
- 2.ドレン配管接続部は現地工事に合わせ,加工できるようにドレンソケット(VP-20接続用)が附属品として有ります。接着してご使用ください。

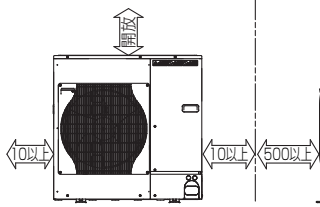


RG01V096

単位	スケール	作成日	形名	MPS-RP80KA		
mm	NTS	2007-6-4	パッケージエアコン室内ユニット外形図 (床置形)			
三菱電機株式会社			図番	GA-MPS-RP80KA	副番	記号

1 設置スペース(周囲必要空間)

下図は基本例を示します。
詳細につきましては工事マニュアル等の
技術資料を参照願います。



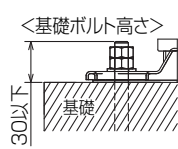
2 サービススペース

サービススペースは下図の
寸法が必要になります。



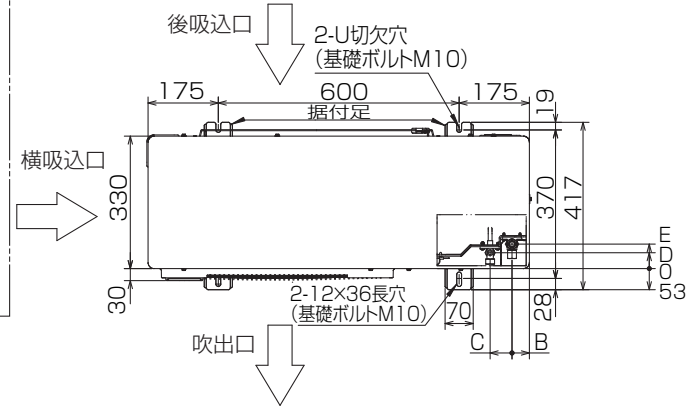
3 基礎ボルト

M10の基礎ボルトでユニットの据付足を
4ヶ所強固に固定してください。
(基礎ボルト、座金、ナットは現地手配です。)



4 配管・配線取入れ方向

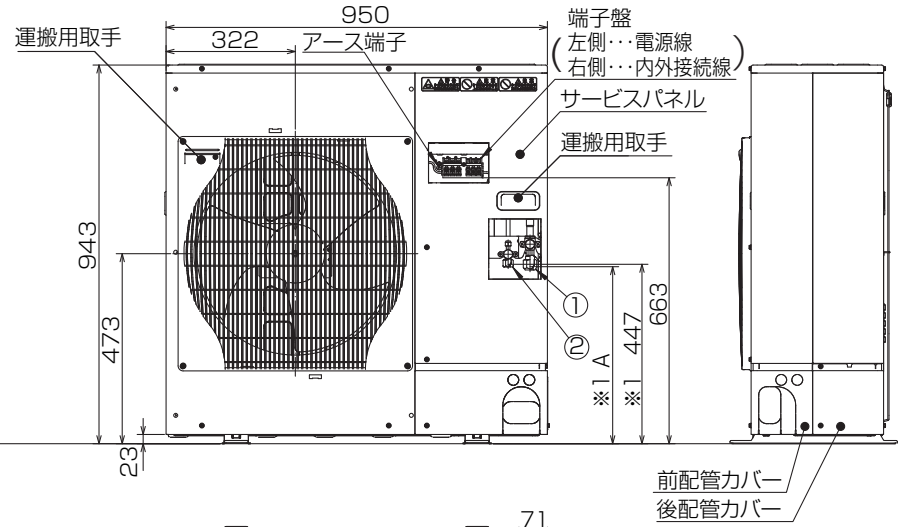
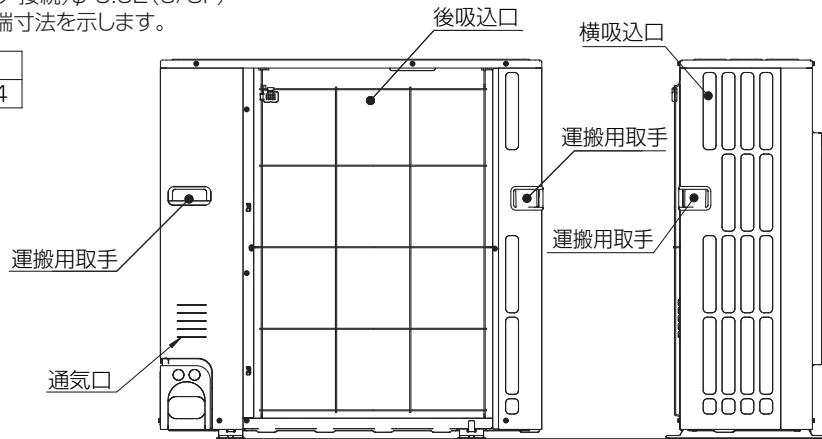
配管、配線接続は、
前面、右側面、後面、下面の
4方向から取入れできます。



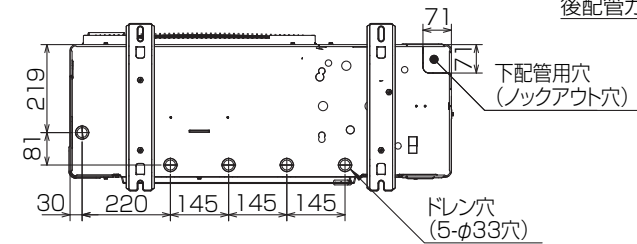
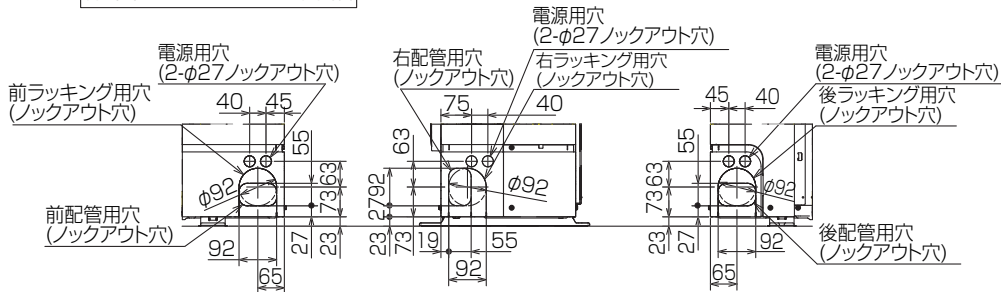
記号説明

- ①・・・冷媒ガス配管接続口(フレア接続)φ15.88(5/8F)
- ②・・・冷媒液配管接続口 (フレア接続)φ9.52(3/8F)
- ※1・・・ストップバルブの接続先端寸法を示します。

A	B	C	D	E
431	41	56	40	54



配管ロックアウト穴詳細



BK01B573-2

単位	スケール	作成日	形名	MPUZ-WRP80SHA5(-BS(G))
mm	NTS	2007-5-31	パッケージエアコン室外ユニット外形図	
三菱電機株式会社		図番	GA-MPUZ-WRP80SHA5	副番
				記号