

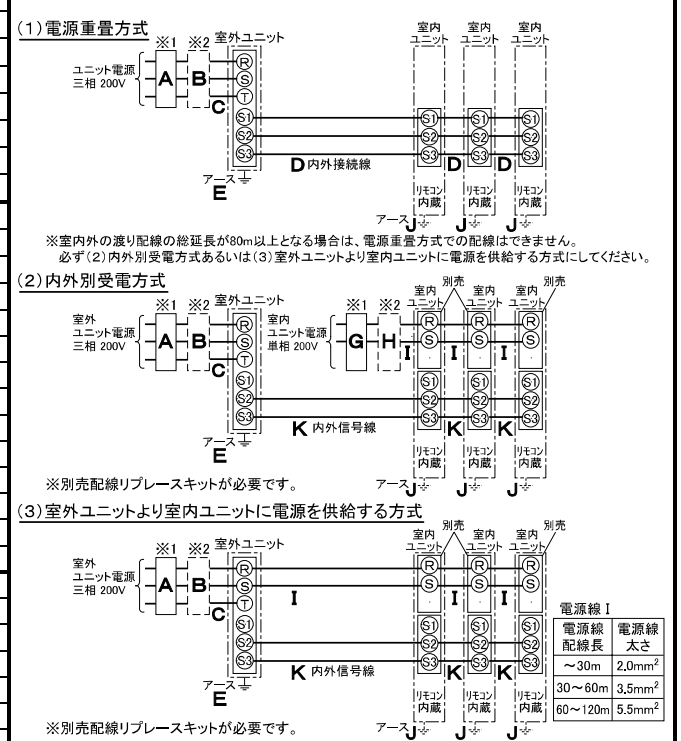
仕様表				機外配線要領										
電	源			電源・三相 200V			機外配線	ユニット電源 (室外側)	漏電遮断器	定格電流	A	40		
	冷房	定格	源	周波数	Hz	50Hz			A	定格感度電流	mA	30		
			動作時間	—	0.1S以内									
			動作時間	—	0.1S以内									
			中間	定格冷房能力	kW	14.0(5.5~16.0)			B	閉閉器容量	A	60		
				定格消費電力	kW	4.65				B種ヒューズ	A	40		
				冷房エネルギー消費効率(COP)	—	3.01				配線用遮断器定格電流	A	40		
		暖房	定格	運転電流	A	14.4			C	ユニット電源線太さ	mm ²	5.5		
				力率	%	93				D	内外接続線太さ	mm	φ1.6	
				定格冷房時の顕熱比	—	0.71					80m以下	mm	φ2.0	
				中間	中間冷房能力	kW				6.3	E	アース線太さ	mm	φ2.0
					中間冷房消費電力	kW				1.23		電源	単相・200V	
		中間冷房エネルギー消費効率	—		5.12	漏電遮断器			定格電流	A		15		
		暖房	定格	冷房期間エネルギー消費効率(CSPF)	—	5.7			G	定格感度電流	mA	30		
動作時間	—			0.1S以内										
動作時間	—			0.1S以内										
中間	定格暖房能力			kW	16.0(5.0~20.7)	H	閉閉器容量	A	15					
	定格消費電力			kW	4.95		B種ヒューズ	A	15					
	暖房エネルギー消費効率(COP)			—	3.23		配線用遮断器定格電流	A	15					
暖房	中間		運転電流	A	15.2	I	電源線太さ	mm ²	2.0					
			力率	%	94		K	内外接続線太さ	—	0.3mm ² 以上				
			中間暖房能力	kW	7.2			J	アース線太さ	mm	φ1.6			
			中間暖房消費電力	kW	1.47		リモコン線		F	mm ²	0.3~1.25			
			中間暖房エネルギー消費効率	—	4.90									
暖房	極低温		暖房低温能力	kW	17.0	F	漏電遮断器	定格電流	A	15				
			暖房低温消費電力	kW	7.67		定格感度電流	mA	30					
			暖房極低温能力	kW	17.0		動作時間	—	0.1S以内					
		暖房極低温消費電力	kW	8.38	閉閉器容量		A	15						
		室外湿球温度-15℃時能力	kW	17.0	B種ヒューズ		A	15						
		室外湿球温度-20℃時能力	kW	15.0	配線用遮断器定格電流		A	15						
冷暖平均エネルギー消費効率(COP)				—				3.12						
通年エネルギー消費効率(APF)				—				4.6						
最大運転電流				A				31.0						

室内ユニット	外形寸法 <H × W × D>	mm	1700 × 470 × 270
	外装色 <マンセル>	—	ホワイト<0.70Y 8.59/0.97>
	補助電気ヒーター	kW	組込不可
	エアフィルター	—	PPハニカム
	送風機(形式 × 出力 × 個数)	—	シロッコファン × 0.015kW × 1
	風量	m ³ /min	弱10-強12
	機外静圧	Pa	0
	風向調節	上下方向	手動: 冷房・除湿時は正面吹出し/上吹出し 暖房時は下吹出し
		左右方向	任意に設定可・スイング
	運転音	dB	弱35-強40
	製品質量	kg	37
	ドレンパン	—	ABS樹脂・発泡PS
	ドレン配管サイズ	—	VP-20

室外ユニット	室外形名	MPUZ-HRP160HA6(-BS(G))		
	外形寸法 <H × W × D>	mm	1350 × 950 × 330(+30)	
	外装色 <マンセル>	—	アイボリー<3Y 7.8/1.1>	
	圧縮機	1日の冷凍能力	法定ton	0.520~2.500
		形式 × 出力 × 個数	—	全密閉 × 2.9kW × 1
		保護装置	—	吐出温度検知、過電流検知回路
	設計圧力(高压部/低压部)	Mpa	3.6/2.3	
	IPコード	—	IPX4	
	送風機(形式 × 出力 × 個数)	—	プロペラファン × 0.15kW × 2	
	風量	m ³ /min	100	
	送風機用保護装置	—	過熱/過電流保護	
	運転音(冷房/暖房)	dB	49/51	
	製品質量	kg	128	
共通事項	冷媒配管長	m	30(追加チャージ時75)	
	高低差	m	30	
	室内側冷媒配管径(液/ガス)	mm	φ6.35/φ12.7	
	室外側冷媒配管径(液/ガス)	mm	φ9.52/φ15.88	
温度設定(リモコン)	冷房	ドライ19~30℃/暖房17~28℃		
使用温度範囲	冷房	室内	乾球温度19~32℃/湿球温度15~23℃	
		室外	乾球温度-5~43℃/ —	
	暖房	室内	乾球温度17~28℃/ —	
		室外	乾球温度-25~21℃/湿球温度-25~15℃	
セット別売形名	分配管	MSDT-111R2		

注意事項				
1. 冷房・暖房能力および電気特性はJIS B8616:2006およびJRA4048:2006に準拠した値です。 延長配管7.5m(相当長)、高低差0m				
2. 冷房・暖房能力の()内は、能力変化の値を示します。				
3. 運転音は、JIS規格に準じて、反響の少ない無響室で測定した数値(アスケール)です。 実際に据付た状態で測定すると、周囲の騒音や反響などの影響を受け、表示数値より、大きくなるのが普通です。				

電気配線図



- ※1. 電源には必ず漏電遮断器を取付けてください。
漏電遮断器は、インバーター回路用遮断器(三菱電機製NV-Cシリーズまたは、その同等品)を選定してください。
- ※2. 漏電遮断器が地絡保護専用の場合には、漏電遮断器と直列に手元開閉器(開閉器+B種ヒューズ)または、配線用遮断器が必要となります。
電線太さは、20mまでの電圧降下を見込んで選定してありますので、20mを超える場合は、電圧降下を考慮して「内線規程」等に従い、お選びください。
- ・電力会社の地区により規制を受ける場合がありますので、事前に所轄の電力会社にお問い合わせください。

三菱電機株式会社
空冷ヒートポンプ式パッケージエアコン仕様書
 グリーン購入法適合

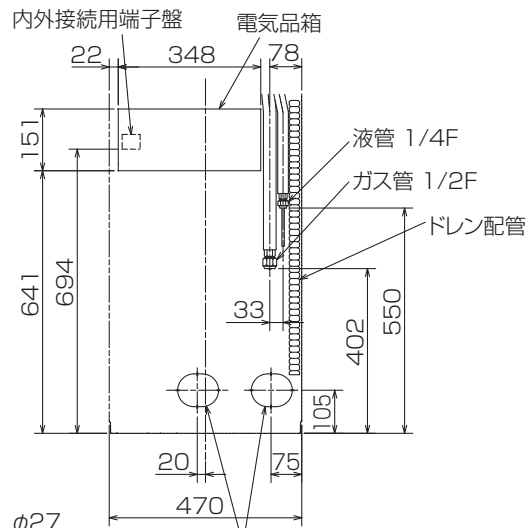
床置形/(同時トリプル同容量同タイプ)

形名	MPSZT-HRP160KM	△耐塩害仕様は、室外ユニット形名末尾 -BS
作成日	2008-02-28	△耐塩害仕様は、室外ユニット形名末尾 -BSG
図番	MPSZTHRP160KM-5	副番
記号		



冷媒,ドレン配管用ノックアウト穴
80×60長穴(左側面にも同等穴有り)

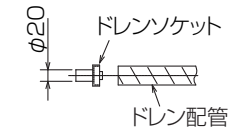
電線用ノックアウト穴 φ27
(左側面にも同等穴有り)



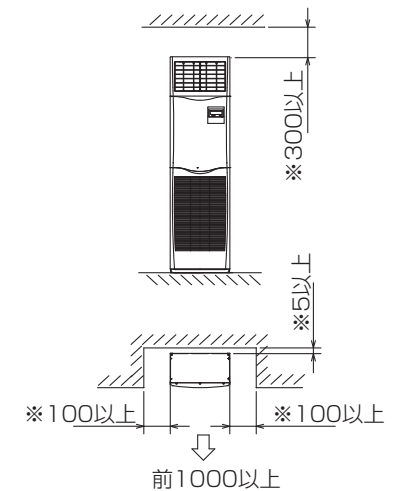
冷媒,ドレン配管,電線用
ノックアウト穴 100×80長穴



- 1.ドレン配管はPVC管VP-20を使用してください。
- 2.ドレン配管接続部は現地工事に合わせ,加工できるようにドレンソケット(VP-20接続用)が附属品として有ります。接着してご使用ください。



据え付け所要スペース(室内ユニット)



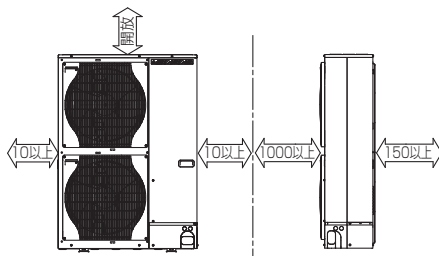
※印の寸法や床,壁などの材質について現地消防署から特別な指示がある時は,その指示にしたがってください。
・左右100以上,前1000以上は,エアフィルター,送風機等のサービスに必要です。

RG01V096

単位	スケール	作成日	形名	MPS-RP56KA		
mm	NTS	2007-6-4	パッケージエアコン室内ユニット外形図 (床置形)			
三菱電機株式会社		図番	GA-MPS-RP56KA	副番	記号	

1 設置スペース(周囲必要空間)

下図は基本例を示します。
詳細につきましては工事マニュアル等の
技術資料を参照願います。



2 サービススペース

サービススペースは下図の
寸法が必要になります。



3 基礎ボルト

M10の基礎ボルトでユニットの据付足を
4ヶ所強固に固定してください。
(基礎ボルト座金、ナットは現地手配です。)



4 配管・配線取入れ方向

配管、配線接続は、
前面、右側面、後面、下面の
4方向から取入れできます。



記号説明

- ①・・・冷媒ガス配管接続口(フレア接続)φ15.88(5/8F)
- ②・・・冷媒液配管接続口(フレア接続)φ9.52(3/8F)
- ※1・・・ストップバルブの接続先端寸法を示します。



配管ノックアウト穴詳細



BK01B573-3

単位	スケール	作成日	形名	MPUZ-HRP160HA6(-BS(G))		
mm	NTS	2008-2-29	パッケージエアコン室外ユニット外形図			
三菱電機株式会社		図番	GA-MPUZ-HRP160HA6	副番	記号	

三菱電機パッケージエアコン用別売部品仕様書

品名

分配管

形名

MSDT-111R2

1. 仕様

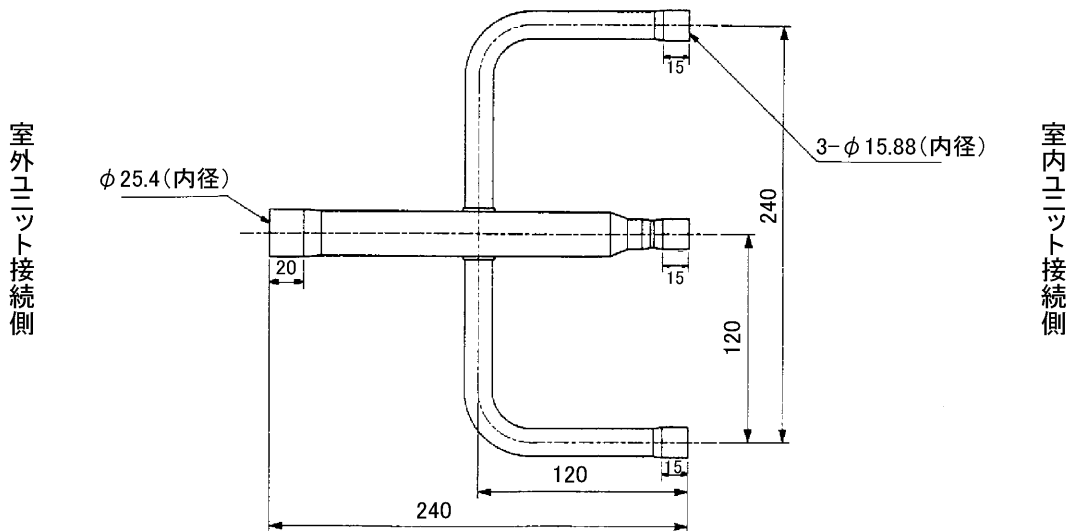
項目	内容	
本体	分配比	室外ユニット容量を33:33:33に3分配
	分配管本数	液管用・ガス管用 各1本
	パイプ材質	リン脱酸銅 C1220T-OL(JIS H3300)
付属品	パイプカバー	発泡ポリエチレン成型品(液管用)・EPTスポンジゴムタイプ(ガス管用)
	異径管	5種類 9本

2. 外形図

液管用



ガス管用



異径管(付属品)



φA(内径)	φB(外径)	本数
12.7	9.52	1



φC(内径)	φD(外径)	本数
12.7	15.88	3
19.05	25.4	1
6.35	9.52	3
15.88	25.4	1

三菱電機パッケージエアコン用別売部品仕様書

形名

MSDT-111R2

 三菱電機株式会社

第3角法

作成日

仕様書番号

7EAA1A

副番

単位:mm

2004-9-1

(形名コード)