

仕様表			セット形名	MPSZT-P224GD(-BS(G))		
電源			電源・三相 200V			
冷房標準性能	電源周波数	Hz	50Hz			
	冷房能力	kW	20.0(10.0~22.4)			
	COP	—	2.86			
	定格消費電力	kW	6.99			
	運転電流	A	22.2			
	力率	%	91			
暖房標準性能	暖房能力	kW	22.4(10.0~25.0)			
	COP	—	3.62			
	定格消費電力	kW	6.18			
	運転電流	A	19.6			
	力率	%	91			
	暖房低温能力	kW	20.0			
暖房低温消費電力	kW	9.60				
COP(平均)	—	3.24				
最大運転電流	A	36.9				
室内ユニット (1台分データ)	室内形名	MPS-RP80GA2×3台				
	外形寸法(H×W×D)	mm	1900×600×270			
	外装色<マンセル>	—	ホワイト<0.70Y 8.59/0.97>			
	補助電気ヒーター	kW	組込不可			
	エアフィルター	PPハニカム(抗菌仕様)				
	送風機(形式×出力×個数)	—	シロココファン×0.03kW×1			
	風量	m³/min	弱15-強18			
	機外静圧	Pa	0			
	風向調節	上下方向	手動:冷房・除湿時 は正面吹出し/上吹出し 暖房時は下吹出し			
		左右方向	任意に設定可・スイング			
運転音	dB	弱37-強42				
製品質量	kg	43				
ドレン配管	サイズ	VP-20				
室外ユニット	室外形名	MPUZ-P224HA3(-BS(G))				
	外形寸法(H×W×D)	mm	1800×900×750			
	外装色<マンセル>	—	アイボリー<3Y 7.8/1.1>			
	圧縮機	1日の冷凍能力	法定トン	0.890~3.500		
	保護装置	吐出温度検知、過電流検知回路	—			
	送風機(形式×出力×個数)	—	プロペラファン×0.635kW×1			
	風量	m³/min	150			
	送風機用保護装置	—	温度開閉器			
	運転音(冷房/暖房)	dB	54/56			
	製品質量	kg	198			
共通事項	冷媒	kg	R410A×10.5			
	冷媒配管長	m	30(追加チャージ時120)			
	高低差	m	40			
	室内側冷媒配管径(液/ガス)	mm	φ9.52/φ15.88			
室外側冷媒配管径(液/ガス)	mm	φ9.52/φ25.4				
温度設定(リモコン)	冷房・ドライ19~30℃/暖房17~28℃					
使用温度範囲	冷房	室内	乾球温度19~32℃/湿球温度15~23℃			
		室外	乾球温度-5~43℃/ —			
	暖房	室内	乾球温度17~28℃/ —			
		室外	乾球温度-20~21℃/湿球温度-20~15℃			
セット別売形名	分 配 管	MSDT-111R2				
注意事項						
<p>1. 冷房・暖房能力および電気特性はJISB8615-1の条件で運転した場合の数値です。          定格冷房能力(室内側:乾球27.0℃,湿球19.0℃,外気温度:乾球35.0℃)          定格暖房能力(室内側:乾球20.0℃,外気温度:乾球7.0℃,湿球6.0℃)          低温暖房能力(室内側:乾球20.0℃,外気温度:乾球2.0℃,湿球1.0℃)          延長配管7.5m(相当長)、高低差0m</p> <p>2. 冷房・暖房能力の( )内は、能力変化の値を示します。</p> <p>3. 運転音は、JIS規格に準じて、反響の少ない無響室で測定した数値(Aスケール)です。          実際に据付た状態で測定すると、周囲の騒音や反響などの影響を受け、表示数値より、大きくなるのが普通です。</p>						
機外配線要領			電気配線図			
機外配線	ユニット電源 (室外側)	漏電遮断器	定格電流	A	50	
			定格感度電流	mA	100	
			動作時間	—	0.1S以内	
		手元開閉器	開閉器容量	A	60	
			B種ヒューズ	A	50	
	室内ユニット電源 (*内外別受電接続時)	配線用遮断器	定格電流	A	50	
		ユニット電源線太さ	C	mm²	14.0	
		内外接続線太さ	50m以下	D	mm	φ2.0
			80m以下	mm	φ2.6	
		アース線太さ	E	mm	φ2.0	
機外配線	電 源	単相・200V				
		漏電遮断器	定格電流	A	15	
			定格感度電流	mA	30	
			動作時間	—	0.1S以内	
		手元開閉器	開閉器容量	A	15	
		B種ヒューズ	H	A	15	
	配線用遮断器	定格電流	A	15		
	電源線太さ	I	mm²	2.0		
	内外接続線太さ	K	—	0.3mm²以上		
	アース線太さ	J	mm	φ1.6		
リモコン線	F	mm²	0.3~1.25			
<p>(1) 電源重畳方式</p> <p>※室内外の渡り配線の総延長が80m以上となる場合は、電源重畳方式での配線はできません。必ず(2)内外別受電方式あるいは(3)室外ユニットより室内ユニットに電源を供給する方式にしてください。</p> <p>(2) 内外別受電方式</p> <p>※別売配線リブレースキットが必要です。</p> <p>(3) 室外ユニットより室内ユニットに電源を供給する方式</p> <p>※別売配線リブレースキットが必要です。</p> <p>(2)または(3)の場合、S1-S1間の渡り配線は絶対に行わないでください。</p>						

空冷ヒートポンプ式パッケージエアコン仕様書		床置形/(同時トリプル同容量同タイプ)				
グリーン購入法適合		形名	<標準仕様> MPSZT-P224GD			
			<耐(重)塩仕様> MPSZT-P224GD-BS(G)			
作成日	2007-08-09	図番	MPSZTP224GD-5	副番	A	記号
	<b>三菱電機株式会社</b>					



冷媒、ドレン配管用ノックアウト穴  
90×60長穴(左側面にも同等穴有り)

電線用ノックアウト穴 φ27  
(左側面にも同等穴有り)



- 注1. ドレン配管はPVC管VP-20を使用してください。  
 2. ドレン配管接続部は現地工事に合わせ、加工できるようにドレンソケット(VP-20接続用)が附属品として有ります。接着してご使用ください。



3. 分ダクトを取り付ける場合は、ユニットの天井パネルに設けられたノックアウト穴及び分ダクト取り付け用ネジ穴に金具がかからないようにしてください(転倒防止金具の長辺を壁側にすればかかることはありません)



RG01N811

単位	スケール	作成日	形名	MPS-RP50(S)・56(S)・63・71・80GA(H)2			
mm	NTS	2005-9-9	パッケージエアコン室内ユニット外形図(床置形)				
三菱電機株式会社			図番 (形名コード)	7PWBFA	副番	A	記号



# 三菱電機パッケージエアコン用別売部品仕様書

品名

分配管

形名

MSDT-111R2

## 1. 仕様

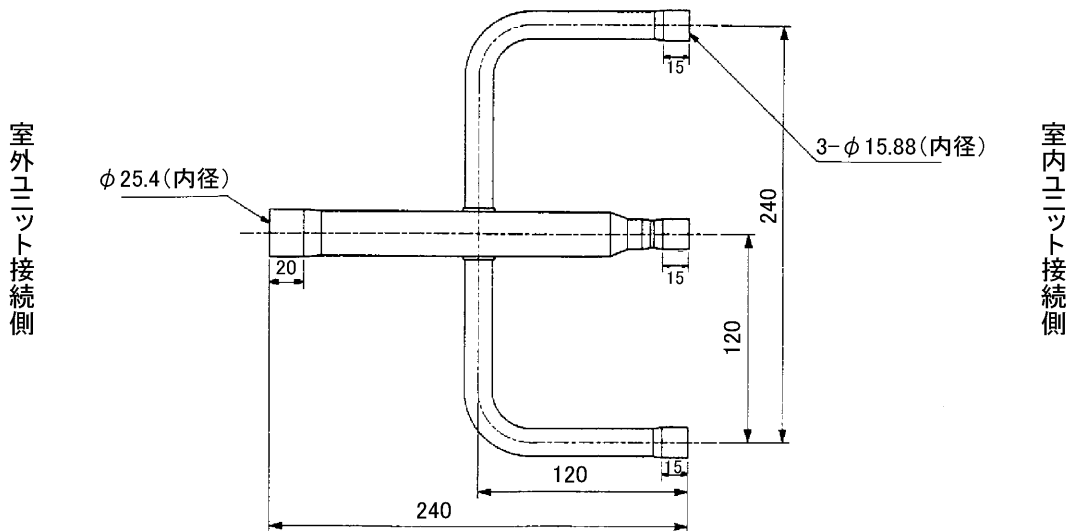
項目	内容	
本体	分配比	室外ユニット容量を33:33:33に3分配
	分配管本数	液管用・ガス管用 各1本
	パイプ材質	リン脱酸銅 C1220T-OL(JIS H3300)
付属品	パイプカバー	発泡ポリエチレン成型品(液管用)・EPTスポンジゴムタイプ(ガス管用)
	異径管	5種類 9本

## 2. 外形図

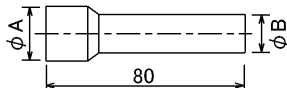
### 液管用



### ガス管用



### 異径管(付属品)



φA(内径)	φB(外径)	本数
12.7	9.52	1



φC(内径)	φD(外径)	本数
12.7	15.88	3
19.05	25.4	1
6.35	9.52	3
15.88	25.4	1

三菱電機パッケージエアコン用別売部品仕様書

形名

MSDT-111R2

三菱電機株式会社

第3角法  
単位:mm

作成日  
2004-9-1

仕様書番号  
(形名コード)

7EAA1A

副番