

仕 様 表			セット形名	MPSZT-P224GD(-BS(G))			
電 源			電 源 ・ 三 相 200V				
電 源 周 波 数	Hz	60Hz					
冷 房 標 準 性 能	冷 房 能 力	kW	20.0(10.0~22.4)				
	C O P	—	2.84				
	定 格 消 費 電 力	kW	7.05				
	運 転 電 流	A	22.3				
	力 率	%	91				
暖 房 標 準 性 能	暖 房 能 力	kW	22.4(10.0~25.0)				
	C O P	—	3.59				
	定 格 消 費 電 力	kW	6.24				
	運 転 電 流	A	19.7				
	力 率	%	91				
暖 房 低 温 性 能	暖 房 低 温 能 力	kW	20.0				
	暖 房 低 温 消 費 電 力	kW	9.66				
	C O P (平 均)	—	3.22				
	最 大 運 転 電 流	A	37.1				
室 内 ユ ニ ッ ト (1台分データ)	室 内 形 名	MPS-RP80GA2 × 3台					
	外 形 寸 法 <H × W × D>	mm	1900 × 600 × 270				
	外 装 色 <マンセル>	—	ホワイト<0.70Y 8.59/0.97>				
	補 助 電 気 ヒ ー タ ー	kW	組込不可				
	エ ア フ ィ ル タ ー	PPハニカム(抗菌仕様)					
	送 風 機 (形 式 × 出 力 × 個 数)	—	シロココファン × 0.03kW × 1				
	風 量	m ³ /min	弱15-強18				
	機 外 静 圧	Pa	0				
	風 向 調 節	上 下 方 向	手動:冷房・除湿時 は正面吹出し/上吹出し 暖房時は下吹出し				
		左 右 方 向	任意に設定可・スイング				
		運 転 音	dB	弱37-強42			
	室 外 ユ ニ ッ ト	室 外 形 名	MPUZ-P224HA3(-BS(G))				
外 形 寸 法 <H × W × D>		mm	1800 × 900 × 750				
外 装 色 <マンセル>		—	アイボリー<3Y 7.8/1.1>				
圧 縮 機		1 日 の 冷 凍 能 力	法定トン	0.890~3.500			
機 保 護 装 置		—	全密閉 × 4.5kW × 1				
送 風 機 (形 式 × 出 力 × 個 数)		—	プロペラファン × 0.635kW × 1				
風 量		m ³ /min	150				
送 風 機 用 保 護 装 置		—	温度開閉器				
運 転 音 (冷 房 / 暖 房)		dB	54 / 56				
製 品 質 量		kg	198				
共 通 事 項		冷 媒	kg	R410A × 10.5			
		冷 媒 配 管 長	m	30(追加チャージ時120)			
	高 低 差	m	40				
	室 内 側 冷 媒 配 管 径 (液 / ガス)	mm	φ 9.52 / φ 15.88				
	室 外 側 冷 媒 配 管 径 (液 / ガス)	mm	φ 9.52 / φ 25.4				
温 度 設 定 (リ モ コ ン)	冷房・ドライ19~30℃ / 暖房17~28℃						
使 用 温 度 範 囲	冷 房	室 内	乾球温度19~32℃ / 湿球温度15~23℃				
		室 外	乾球温度-5~43℃ / —				
	暖 房	室 内	乾球温度17~28℃ / —				
		室 外	乾球温度-20~21℃ / 湿球温度-20~15℃				
セ ッ ト 別 売 形 名	分 配 管	MSDT-111R2					
注 意 事 項							
1. 冷房・暖房能力および電気特性はJISB8615-1の条件で運転した場合の数値です。 定 格 冷 房 能 力 (室 内 側 : 乾 球 27.0℃ / 湿 球 19.0℃ / 外 気 温 度 : 乾 球 35.0℃) 定 格 暖 房 能 力 (室 内 側 : 乾 球 20.0℃ / 外 気 温 度 : 乾 球 7.0℃ / 湿 球 6.0℃) 低 温 暖 房 能 力 (室 内 側 : 乾 球 20.0℃ / 外 気 温 度 : 乾 球 2.0℃ / 湿 球 1.0℃) 延 長 配 管 7.5m (相 当 長) 、 高 低 差 0m							
2. 冷房・暖房能力の()内は、能力変化の値を示します。							
3. 運転音は、JIS規格に準じて、反響の少ない無響室で測定した数値(Aスケール)です。 実 際 に 据 付 け た 状 態 で 測 定 す る と 、 周 圍 の 騒 音 や 反 響 な どの 影 響 を 受 け 、 表 示 数 値 より 、 大 き く な る の が 普 通 で す 。							
機 外 配 線 要 領			機 外 配 線 要 領				
機 外 配 線	ユ ニ ッ ト 電 源 (室 外 側)	漏 電 遮 断 器	定 格 電 流	A	50		
			定 格 感 度 電 流	mA	100		
			動 作 時 間	—	0.1S以内		
		手 元 開 閉 器	開 閉 器 容 量	A	60		
			B 種 ヒ ュ ー ズ	A	50		
			配 線 用 遮 断 器 定 格 電 流	A	50		
	室 内 ユ ニ ッ ト 電 源 (*内外別受電接続時)	ユ ニ ッ ト 電 源 線 太 さ	C	mm ²	14.0		
		内 外 接 続 線 太 さ	50m 以下	D	mm	φ 2.0	
			80m 以下	—	mm	φ 2.6	
		ア ー ス 線 太 さ	E	mm	φ 2.0		
		電 源	漏 電 遮 断 器	定 格 電 流	A	15	
				定 格 感 度 電 流	mA	30	
	動 作 時 間		—	0.1S以内			
手 元 開 閉 器	開 閉 器 容 量		A	15			
	B 種 ヒ ュ ー ズ		A	15			
	配 線 用 遮 断 器 定 格 電 流		A	15			
電 源 線 太 さ	I	mm ²	2.0				
内 外 接 続 線 太 さ	K	—	0.3mm ² 以上				
ア ー ス 線 太 さ	J	mm	φ 1.6				
リ モ コ ン 線	F	mm ²	0.3~1.25				
電 気 配 線 図							
(1) 電 源 重 量 方 式							
※室内外の渡り配線の総延長が80m以上となる場合は、電源重量方式での配線はできません。 必ず(2)内外別受電方式あるいは(3)室外ユニットより室内ユニットに電源を供給する方式にしてください。							
(2) 内 外 別 受 電 方 式							
※別売配線リブレースキットが必要です。							
(3) 室 外 ユ ニ ッ ト より 室 内 ユ ニ ッ ト に 電 源 を 供 給 す る 方 式							
※別売配線リブレースキットが必要です。							
(2) または (3) の 場 合 、 S1-S1間 の 渡 り 配 線 は 絶 対 に 行 っ て 行 っ ない で ください。							

空冷ヒートポンプ式パッケージエアコン仕様書		床置形 / (同時トリプル同容量同タイプ)				
グリーン購入法適合		形 名	<標準仕様>	MPSZT-P224GD		
			<耐(重)塩仕様>	MPSZT-P224GD-BS(G)		
三 菱 電 機 株 式 会 社	作 成 日	2007-08-09	図 番	MPSZTP224GD-6	副 番	A
						記 号



冷媒、ドレン配管用ノックアウト穴
90×60長穴(左側面にも同等穴有り)

電線用ノックアウト穴 φ27
(左側面にも同等穴有り)



- 注1. ドレン配管はPVC管VP-20を使用してください。
2. ドレン配管接続部は現地工事に合わせ、加工できるようにドレンソケット(VP-20接続用)が附属品として有ります。接着してご使用ください。



3. 分ダクトを取り付ける場合は、ユニットの天井パネルに設けられたノックアウト穴及び分ダクト取り付け用ネジ穴に金具がかからないようにしてください(転倒防止金具の長辺を壁側にすればかかることはありません)



RG01N811

単位	スケール	作成日	形名	MPS-RP50(S)・56(S)・63・71・80GA(H)2			
mm	NTS	2005-9-9	パッケージエアコン室内ユニット外形図(床置形)				
三菱電機株式会社			図番	7PWBFA	副番	A	記号
			(形名コード)				

三菱電機パッケージエアコン用別売部品仕様書

品名

分配管

形名

MSDT-111R2

1. 仕様

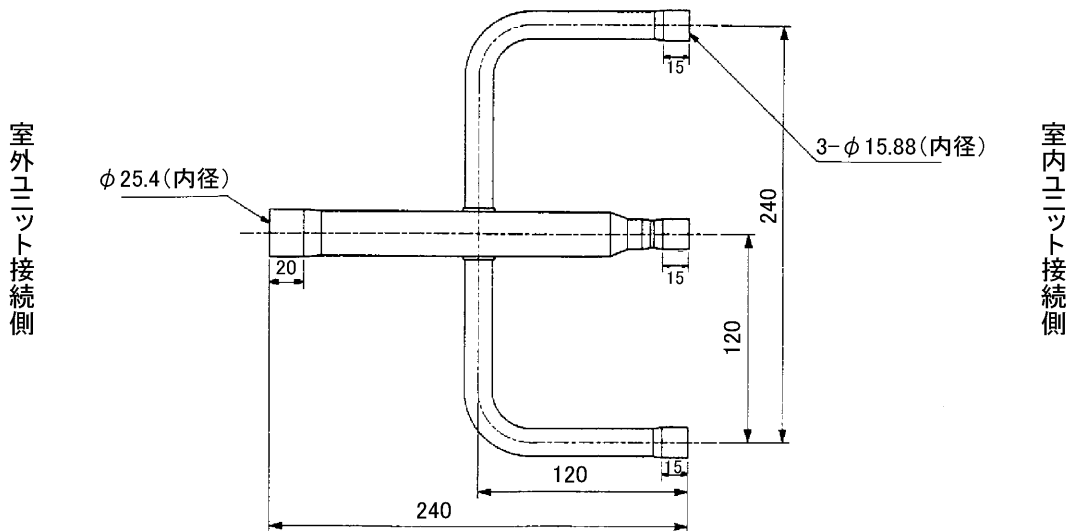
項目	内容	
本体	分配比	室外ユニット容量を33:33:33に3分配
	分配管本数	液管用・ガス管用 各1本
	パイプ材質	リン脱酸銅 C1220T-OL (JIS H3300)
付属品	パイプカバー	発泡ポリエチレン成型品(液管用)・EPTスポンジゴムタイプ(ガス管用)
	異径管	5種類 9本

2. 外形図

液管用



ガス管用



異径管(付属品)



φA(内径)	φB(外径)	本数
12.7	9.52	1



φC(内径)	φD(外径)	本数
12.7	15.88	3
19.05	25.4	1
6.35	9.52	3
15.88	25.4	1

三菱電機パッケージエアコン用別売部品仕様書

形名

MSDT-111R2

 三菱電機株式会社

第3角法

作成日

仕様書番号

7EAA1A

副番

単位:mm

2004-9-1

(形名コード)