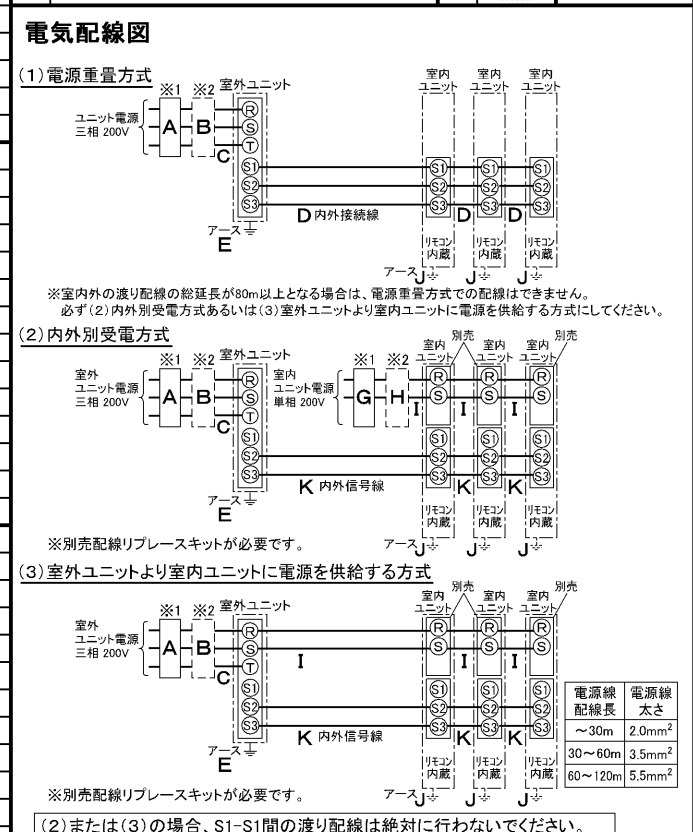


仕 様 表					
電 源	電 源 ・ 三 相 200V				
電 源 周 波 数	Hz	60Hz			
冷 房	定 格	定 格 冷 房 能 力	kW	20.0(9.0~22.4)	
		定 格 消 費 電 力	kW	6.49	
		冷 房 エ ネ ル ギ ー 消 費 効 率 (COP)	—	3.08	
	中 間	運 転 電 流	A	21.5	
		力 率	%	87	
		定 格 冷 房 時 の 顕 熱 比	—	0.74	
暖 房	定 格	中 間 冷 房 能 力	kW	9.00	
		中 間 冷 房 消 費 電 力	kW	2.64	
		中 間 冷 房 エ ネ ル ギ ー 消 費 効 率	—	3.41	
	中 間	冷 房 期 間 エ ネ ル ギ ー 消 費 効 率 (CSPF)	—	4.1	
		定 格 暖 房 能 力	kW	22.0(9.5~25.0)	
		定 格 消 費 電 力	kW	6.45	
室 内 ユ ニ ッ ト (1 台 分 デ ー タ)	定 格	暖 房 エ ネ ル ギ ー 消 費 効 率 (COP)	—	3.41	
		運 転 電 流	A	21.4	
		力 率	%	87	
	中 間	中 間 暖 房 能 力	kW	9.90	
		中 間 暖 房 消 費 電 力	kW	2.57	
		中 間 暖 房 エ ネ ル ギ ー 消 費 効 率	—	3.85	
低 温	暖 房 低 温 能 力	kW	18.7		
	暖 房 低 温 消 費 電 力	kW	8.46		
	暖 房 期 間 エ ネ ル ギ ー 消 費 効 率 (HSPF)	—	3.4		
冷 暖 平 均 エ ネ ル ギ ー 消 費 効 率 (GOP)		—	3.25		
通 年 エ ネ ル ギ ー 消 費 効 率 (APF)		—	3.7		
最 大 運 転 電 流		A	36.1		
室 内 ユ ニ ッ ト (1 台 分 デ ー タ)	室 内 形 名		MPS-RP80GA2 × 3 台		
	外 形 寸 法 <H × W × D>		mm 1900 × 600 × 270		
	外 装 色 <マ ン セ ル>		— ホワイト<0.70Y 8.59/0.97>		
	補 助 電 気 ヒ ー タ ー		kW 組 込 不 可		
	エ ア フ ィ ル タ ー		PPハニカム(抗菌仕様)		
	送 風 機 (形 式 × 出 力 × 個 数)		— シロッコファン × 0.03kW × 1		
	風 量		m ³ /min 弱15—強18		
	機 外 静 圧		Pa 0		
	風 向 調 節		上下方向 手動:冷房・除湿時は正面吹出し/上吹出し 暖房時は下吹出し 左右方向 任意に設定可・スイング		
	運 転 音		dB 弱37—強42		
製 品 質 量		kg 43			
ド レ ン パ ン		ABS樹脂・発泡PS			
ド レ ン 配 管 サ イ ズ		— VP-20			
室 外 ユ ニ ッ ト	室 外 形 名		MPUZ-P224HA5(-BS(G))		
	外 形 寸 法 <H × W × D>		mm 1350 × 950 × 330(+30)		
	外 装 色 <マ ン セ ル>		— アイボリー<3Y 7.8/1.1>		
	圧 縮 機	1 日 の 冷 凍 能 力	法定トン	0.860~3.150	
		形 式 × 出 力 × 個 数	—	全密閉 × 4.7kW × 1	
	保 護 装 置		吐出温度検知、過電流検知回路		
	設 計 圧 力 (高 圧 部 / 低 圧 部)		MPa	4.15 / 2.3	
	I P コ ー ド		—	IPX4	
	送 風 機 (形 式 × 出 力 × 個 数)		—	プロペラファン × 0.15kW × 2	
	風 量		m ³ /min	130	
送 風 機 用 保 護 装 置		—	過熱/過電流保護		
運 転 音 (冷 房 / 暖 房)		dB	58 / 59		
製 品 質 量		kg	129		
共 通 事 項	冷 媒	kg	R410A × 5.8		
	冷 媒 配 管 長	m	30(追加チャージ時70)		
	高 低 差	m	30		
	室 内 側 冷 媒 配 管 径 (液 / ガ ス)	mm	φ 9.52 / φ 15.88		
室 外 側 冷 媒 配 管 径 (液 / ガ ス)	mm	φ 9.52 / φ 25.4			
温 度 設 定 (リ モ コ ン)		冷房・ドライ19~30℃/暖房17~28℃			
使 用 温 度 範 囲	冷 房	室 内	乾球温度19~32℃/湿球温度15~23℃		
		室 外	乾球温度-5~43℃/ —		
	暖 房	室 内	乾球温度17~28℃/ —		
		室 外	乾球温度-11~21℃/湿球温度-12~15℃		
セ ッ ト 別 売 形 名		分配管 MSDT-111R2			
注 意 事 項					
1. 冷房・暖房能力および電気特性はJIS B8616:2006およびJRA4048:2006に準拠した値です。 延長配管7.5m(相当長)、高低差0m					
2. 冷房・暖房能力の()内は、能力変化の値を示します。					
3. 運転音は、JIS規格に準じて、反響の少ない無響室で測定した数値(Aスケール)です。 実際に据付た状態で測定すると、周囲の騒音や反響などの影響を受け、表示数値より、 大きくなるのが普通です。					

機 外 配 線 要 領					
機 外 配 線	ユ ニ ッ ト 電 源 (室 外 側)	漏 電 遮 断 器	定 格 電 流	A 50	
			定 格 感 度 電 流	A mA 100	
			動 作 時 間	— 0.1S以内	
		手 元 開 閉 器	開 閉 器 容 量	A 60	
			B 種 ヒ ュ ー ズ	A 50	
		配 線 用 遮 断 器 定 格 電 流	A 50		
		ユ ニ ッ ト 電 源 線 太 さ	C mm ² 14.0		
		内 外 接 続 線 太 さ	50m 以 下	D mm φ 2.0	
			80m 以 下	D mm φ 2.6	
		ア ー ス 線 太 さ	E mm φ 2.0		
機 外 配 線	室 内 ユ ニ ッ ト 電 源 (*内 外 別 受 電 接 続 時)	電 源 単 相 ・ 200V			
		漏 電 遮 断 器	定 格 電 流	A 15	
			定 格 感 度 電 流	G mA 30	
			動 作 時 間	— 0.1S以内	
		手 元 開 閉 器	開 閉 器 容 量	H A 15	
			B 種 ヒ ュ ー ズ	H A 15	
		配 線 用 遮 断 器 定 格 電 流	A 15		
		電 源 線 太 さ	I mm ² 2.0		
		内 外 接 続 線 太 さ	K — 0.3mm ² 以 上		
		ア ー ス 線 太 さ	J mm φ 1.6		
リ モ コ ン 線	F mm ² 0.3~1.25				



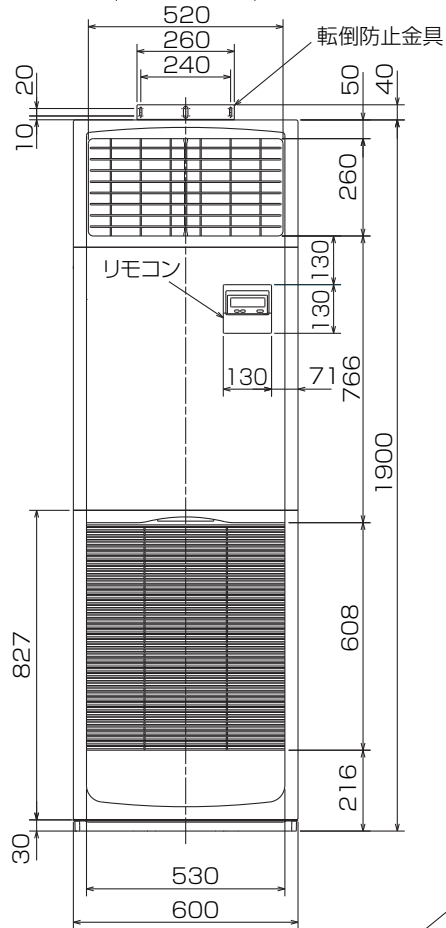
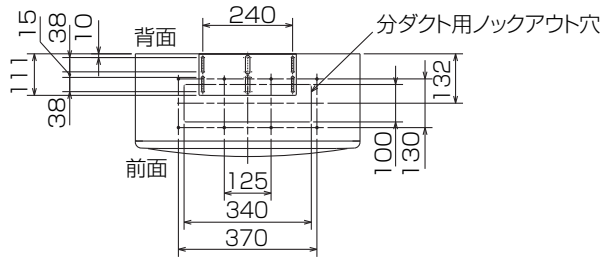
三菱電機株式会社

空冷ヒートポンプ式パッケージエアコン仕様書

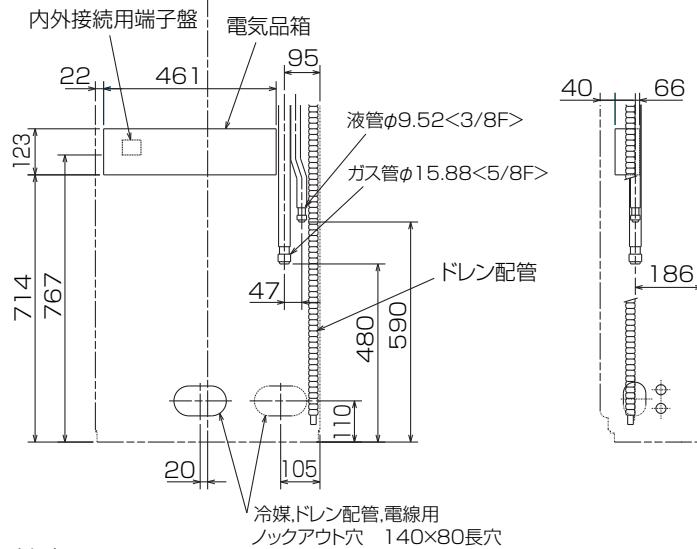
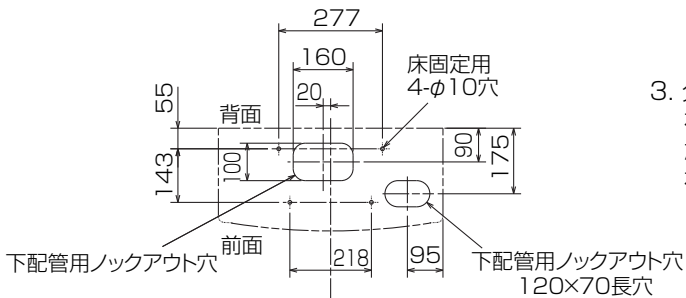
グリーン購入法適合

床置形/同時トリプル同容量同タイプ)

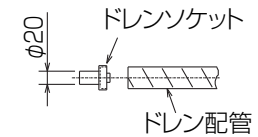
形 名	MPSZT-P224GK	<耐塩害仕様>は、室外ユニット形名末尾 -BS <耐重塩害仕様>は、室外ユニット形名末尾 -BSG					
作 成 日	2007-07-31	図 番	MPSZTP224GK-6	副 番	A	記 号	



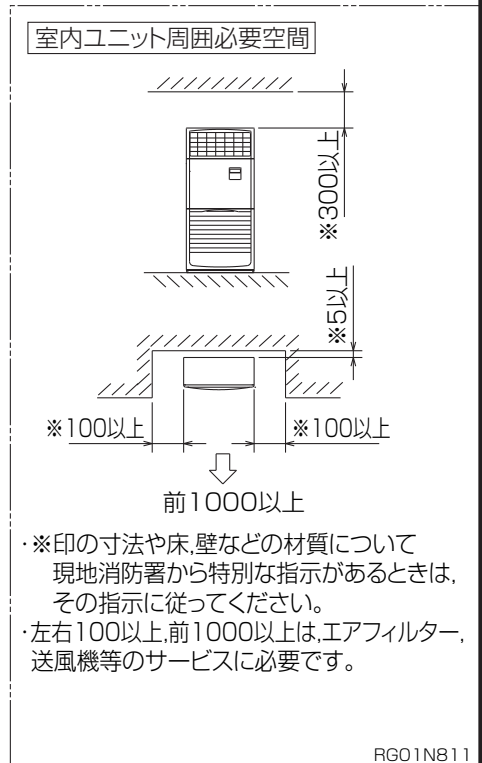
冷媒、ドレン配管用ノックアウト穴 90×60長穴(左側面にも同等穴有り)
電線用ノックアウト穴 φ27 (左側面にも同等穴有り)



- 注1. ドレン配管はPVC管VP-20を使用してください。
2. ドレン配管接続部は現地工事に合わせ、加工できるようにドレンソケット(VP-20接続用)が附属品として有ります。接着してご使用ください。



3. 分ダクトを取り付ける場合は、ユニットの天井パネルに設けられたノックアウト穴及び分ダクト取り付け用ネジ穴に金具がつかないようにしてください(転倒防止金具の長辺を壁側にすればかかるとはなりません)

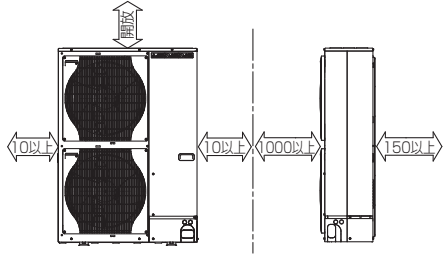


RG01N811

単位	スケール	作成日	形名	MPS-RP80GA2
mm	NTS	2008-11-20	パッケージエアコン室内ユニット外形図 (床置形)	
三菱電機株式会社		図番	GA-MPS-RP80GA2	副番 A 記号

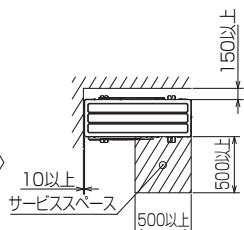
1 設置スペース(周囲必要空間)

下図は基本例を示します。
詳細につきましては工事マニュアル等の
技術資料を参照願います。



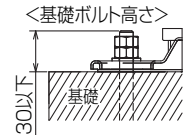
2 サービススペース

サービススペースは下図の
寸法が必要になります。



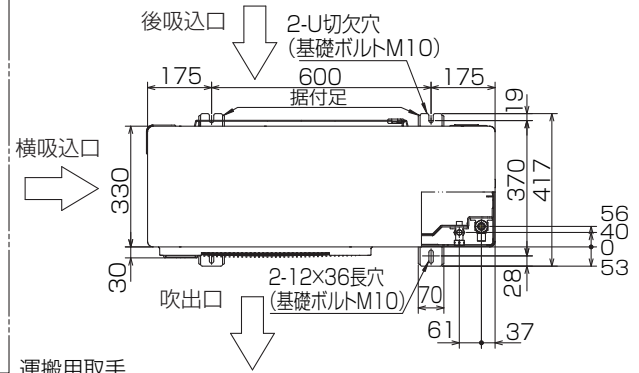
3 基礎ボルト

M10の基礎ボルトでユニットの据付足を
4ヶ所強固に固定してください。
(基礎ボルト、座金、ナットは現地手配です。)



4 配管・配線取入れ方向

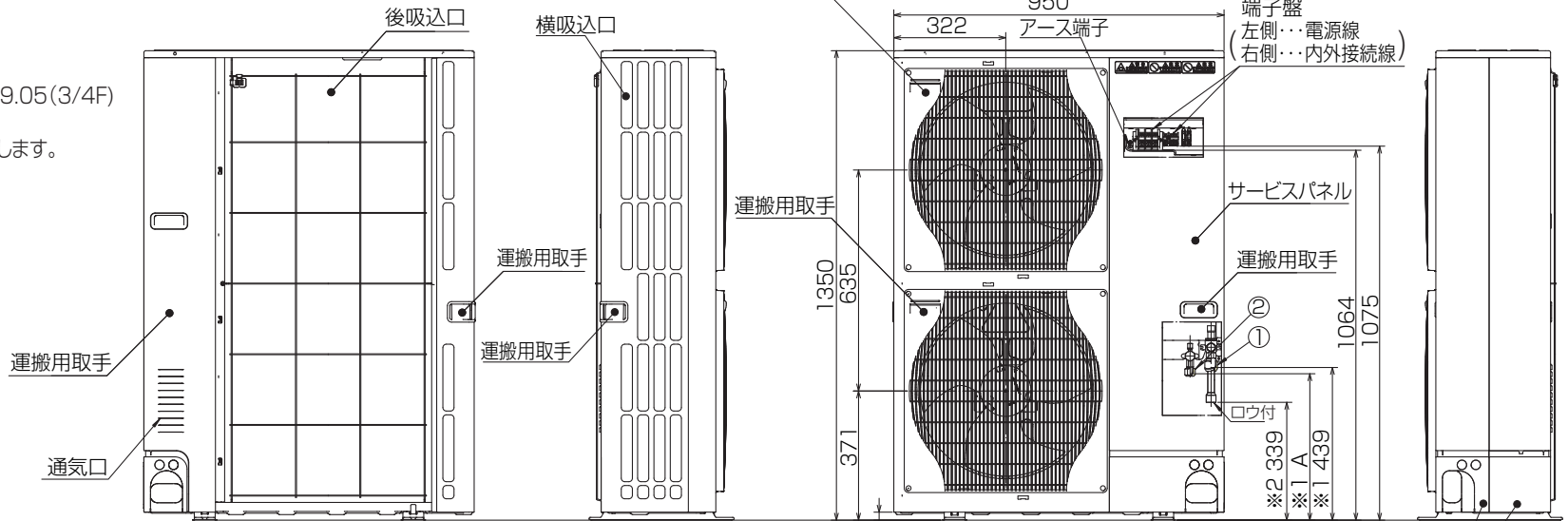
配管、配線接続は、
前面、右側面、後面、下面の
4方向から取入れできます。



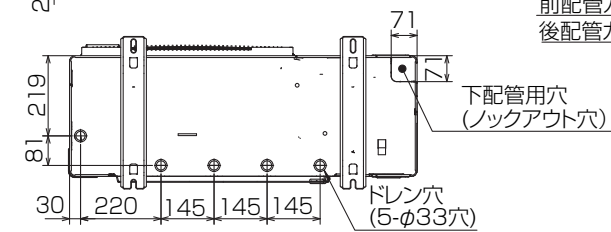
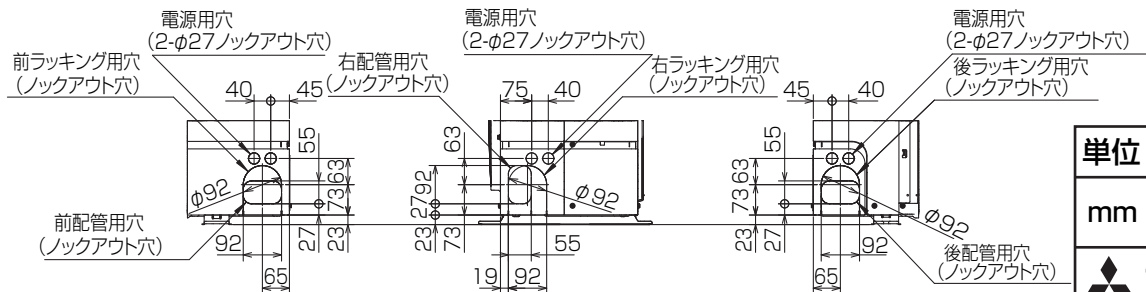
記号説明

- ①・・・冷媒ガス配管接続口(フレア接続)φ19.05(3/4F)
- ②・・・冷媒液配管接続口(フレア接続)
- ※1・・・ストップバルブの接続先端寸法を示します。
- ※2・・・φ25.4(現地口ウ付部)

②接続部	A
φ9.52(3/8F)	447



配管ノックアウト穴詳細



BK01B573-4

単位	スケール	作成日	形名	MPUZ-P224HA5(-BS(G))
mm	NTS	2007-5-31	パッケージエアコン室外ユニット外形図	
三菱電機株式会社		図番	GA-MPUZ-P224HA5	副番
				記号

三菱電機パッケージエアコン用別売部品仕様書

品名

分配管

形名

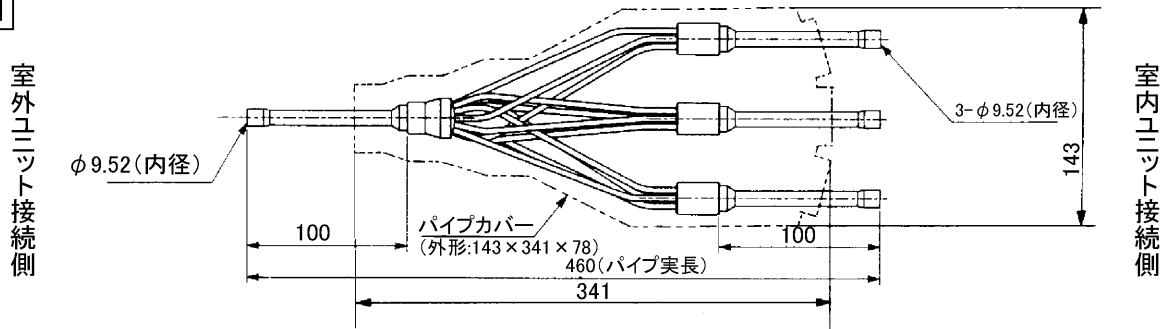
MSDT-111R2

1. 仕様

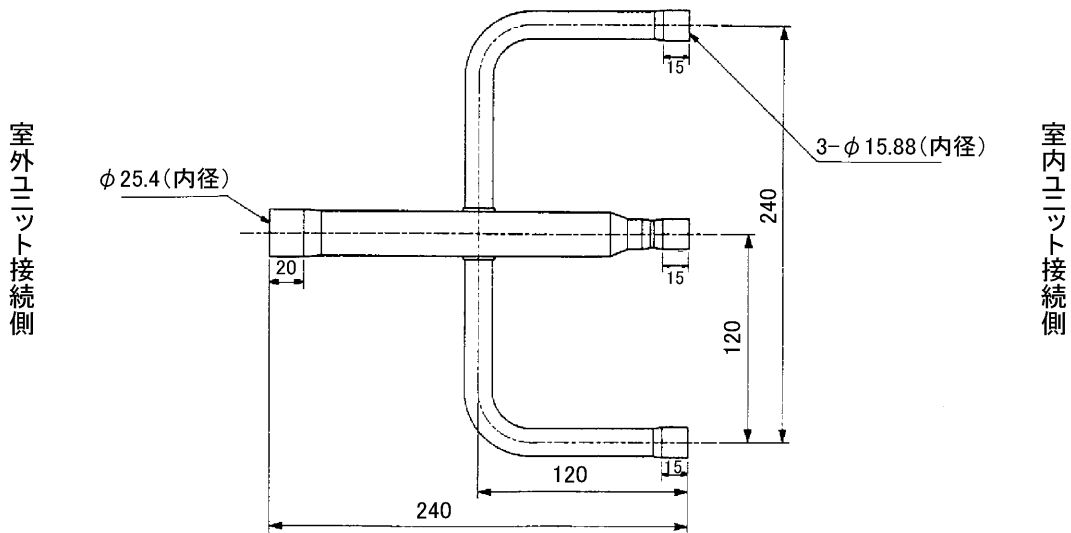
項目	内容	
本体	分配比	室外ユニット容量を33:33:33に3分配
	分配管本数	液管用・ガス管用 各1本
	パイプ材質	リン脱酸銅 C1220T-OL (JIS H3300)
付属品	パイプカバー	発泡ポリエチレン成型品(液管用)・EPTスポンジゴムタイプ(ガス管用)
	異径管	5種類 9本

2. 外形図

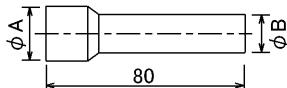
液管用



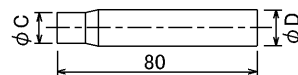
ガス管用



異径管(付属品)



φA(内径)	φB(外径)	本数
12.7	9.52	1



φC(内径)	φD(外径)	本数
12.7	15.88	3
19.05	25.4	1
6.35	9.52	3
15.88	25.4	1

三菱電機パッケージエアコン用別売部品仕様書

形名

MSDT-111R2

 三菱電機株式会社

第3角法

作成日

仕様書番号

7EAA1A

副番

単位:mm

2004-9-1

(形名コード)