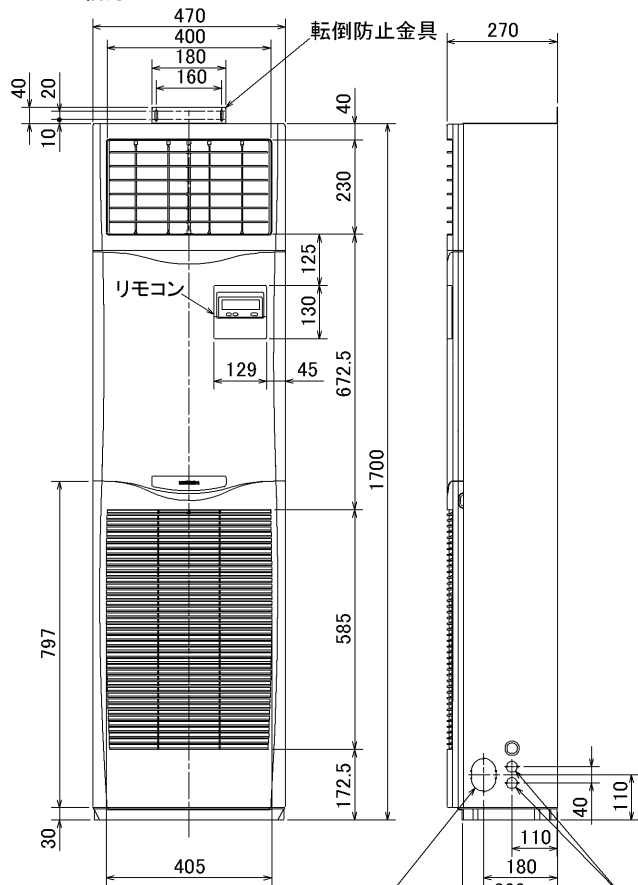


仕 様 表			セット形名	MPSZT-P224KD(-BS(G))									
電 源			電 源 ・ 三 相 200V										
電 源 周 波 数 冷 房 標 準 性 能	周 波 数	Hz	60Hz										
	冷 房 能 力	kW	20.0(10.0~22.4)										
	C O P	—	2.77										
	定 格 消 費 電 力	kW	7.21										
	運 転 電 流	A	23.0										
	力 率	%	90										
暖 房 標 準 性 能	暖 房 能 力	kW	22.4(10.0~25.0)										
	C O P	—	3.51										
	定 格 消 費 電 力	kW	6.38										
	運 転 電 流	A	20.3										
	力 率	%	91										
	暖 房 低 温 能 力	kW	20.0										
暖 房 低 温 消 費 電 力	kW	9.69											
C O P (平 均)	—	3.14											
最 大 運 転 電 流	A	37.2											
室 内 ユ ニ ッ ト (1台分データ)	室 内 形 名	MPS-RP80KA × 3台											
	外 形 寸 法 <H × W × D>	mm	1700 × 470 × 270										
	外 装 色 <マンセル>	—	ホワイト<0.70Y 8.59/0.97>										
	補 助 電 気 ヒ ー タ ー	kW	組込不可										
	エ ア フ ィ ル タ ー	—	PPハニカム										
	送 風 機 (形 式 × 出 力 × 個 数)	—	シロッコファン × 0.025kW × 1										
	風 量	m ³ /min	弱11 - 強14										
	機 外 静 圧	Pa	0										
	風 向 調 節	上下方向	手動・冷房・除湿時は正面吹出し/上吹出し 暖房時は下吹出し										
		左右方向	任意に設定可										
	運 転 音	dB	弱38 - 強43										
	製 品 質 量	kg	38										
ド レ ン 配 管 サ イ ズ	—	ABS樹脂・発泡PS VP-20											
室 外 ユ ニ ッ ト	室 外 形 名	MPUZ-P224HA3(-BS(G))											
	外 形 寸 法 <H × W × D>	mm	1800 × 900 × 750										
	外 装 色 <マンセル>	—	アイボリー<3Y 7.8/1.1>										
	圧 縮 機	1日の冷凍能力	法定トン	0.890~3.500									
	機 保 護 装 置	—	全密閉×4.5kW×1										
	送 風 機 (形 式 × 出 力 × 個 数)	—	吐吐温度検知、過電流検知回路 プロペラファン × 0.635kW × 1										
	風 量	m ³ /min	150										
	送 風 機 用 保 護 装 置	—	温度開閉器										
	運 転 音 (冷 房 / 暖 房)	dB	54 / 56										
	製 品 質 量	kg	198										
共 通 事 項	冷 媒	kg	R410A × 10.5										
	冷 媒 配 管 長	m	30(追加チャージ時120)										
	高 低 差	m	40										
	室 内 側 冷 媒 配 管 径 (液 / ガス)	mm	φ 9.52 / φ 15.88										
	室 外 側 冷 媒 配 管 径 (液 / ガス)	mm	φ 9.52 / φ 25.4										
温 度 設 定 (リモコン)	冷房・ドライ19~30℃/暖房17~28℃												
使 用 温 度 範 囲	冷 房	室 内	乾球温度19~32℃/湿球温度15~23℃										
		室 外	乾球温度-5~43℃/ —										
	暖 房	室 内	乾球温度17~28℃/ —										
		室 外	乾球温度-20~21℃/湿球温度-20~15℃										
セ ッ ト 別 売 形 名	分 配 管	MSDT-111R2											
注意事項													
1. 冷房・暖房能力および電気特性はJISB8615-1の条件で運転した場合の数値です。 定格冷房能力(室内側:乾球27.0℃,湿球19.0℃,外気温度:乾球35.0℃) 定格暖房能力(室内側:乾球20.0℃,外気温度:乾球7.0℃,湿球6.0℃) 低温暖房能力(室内側:乾球20.0℃,外気温度:乾球2.0℃,湿球1.0℃) 延長配管7.5m(相当長)、高低差0m 2. 冷房・暖房能力の()内は、能力変化の値を示します。 3. 運転音は、JIS規格に準じて、反響の少ない無響室で測定した数値(Aスケール)です。 実際に据付た状態で測定すると、周囲の騒音や反響などの影響を受け、表示数値より、大きくなるのが普通です。													
機外配線要領			機外配線										
機 外 配 線	ユ ニ ッ ト 電 源 (室 外 側)	漏 電 遮 断 器	定 格 電 流	A	50								
			定 格 感 度 電 流	mA	100								
		手 元 開 閉 器	開 閉 器 容 量	A	60								
			B 種 ヒ ュ ー ズ	A	50								
		配 線 用 遮 断 器 定 格 電 流	A	50									
		ユ ニ ッ ト 電 源 線 太 さ	C	mm ²	14.0								
	内 外 接 続 線 太 さ	50m 以下	D	mm	φ 2.0								
		80m 以下	mm	φ 2.6									
	ア ー ス 線 太 さ	E	mm	φ 2.0									
	室 内 ユ ニ ッ ト 電 源 (*内 外 別 受 電 接 続 時)	漏 電 遮 断 器	定 格 電 流	A	15								
定 格 感 度 電 流			mA	30									
手 元 開 閉 器		開 閉 器 容 量	A	15									
		B 種 ヒ ュ ー ズ	A	15									
配 線 用 遮 断 器 定 格 電 流		A	15										
電 源 線 太 さ		I	mm ²	2.0									
内 外 接 続 線 太 さ		K	—	0.3mm ² 以上									
ア ー ス 線 太 さ		J	mm	φ 1.6									
リ モ コ ン 線	F	mm ²	0.3~1.25										
電 気 配 線 図													
(1) 電源重畳方式													
<p>※室内外の渡り配線の総延長が80m以上となる場合は、電源重畳方式での配線はできません。必ず(2)内外別受電方式あるいは(3)室外ユニットより室内ユニットに電源を供給する方式にしてください。</p>													
(2) 内外別受電方式													
<p>※別売配線リブレースキットが必要です。アースJ、J、J</p>													
(3) 室外ユニットより室内ユニットに電源を供給する方式													
<p>※別売配線リブレースキットが必要です。アースJ、J、J</p> <table border="1"> <thead> <tr> <th>電源線配線長</th> <th>電源線太さ</th> </tr> </thead> <tbody> <tr> <td>~30m</td> <td>2.0mm²</td> </tr> <tr> <td>30~60m</td> <td>3.5mm²</td> </tr> <tr> <td>60~120m</td> <td>5.5mm²</td> </tr> </tbody> </table>						電源線配線長	電源線太さ	~30m	2.0mm ²	30~60m	3.5mm ²	60~120m	5.5mm ²
電源線配線長	電源線太さ												
~30m	2.0mm ²												
30~60m	3.5mm ²												
60~120m	5.5mm ²												
(2)または(3)の場合、S1-S1間の渡り配線は絶対に行わないでください。													
※1. 電源には必ず漏電遮断器を取付けてください。 漏電遮断器は、インバーター回路用遮断器(三菱電機製NV-Cシリーズまたは、その同等品)を選定してください。 ※2. 漏電遮断器が地絡保護専用の場合には、漏電遮断器と直列に手元開閉器(開閉器+B種ヒューズ)または、配線用遮断器が必要となります。 ・電線太さは、20mまでの電圧降下を見込んで選定してありますので、20mを超える場合は、電圧降下を考慮して「内線規程」等に従い、お選びください。 ・電力会社の地区により規制を受ける場合がありますので、事前に所轄の電力会社にお問い合わせください。													

空冷ヒートポンプ式パッケージエアコン仕様書		床置形/(同時トリプル同容量同タイプ)				
グリーン購入法適合		形 名	<標準仕様> MPSZT-P224KD			
			<耐(重)塩仕様> MPSZT-P224KD-BS(G)			
三 菱 電 機 株 式 会 社	作成日	2007-08-09	図 番	MPSZTP224KD-6	副 番	B
						記 号



前方



冷媒, ドレン配管用ノックアウト穴
80×60長穴(左側面にも同等穴有り)

電線用ノックアウト穴 φ27
(左側面にも同等穴有り)



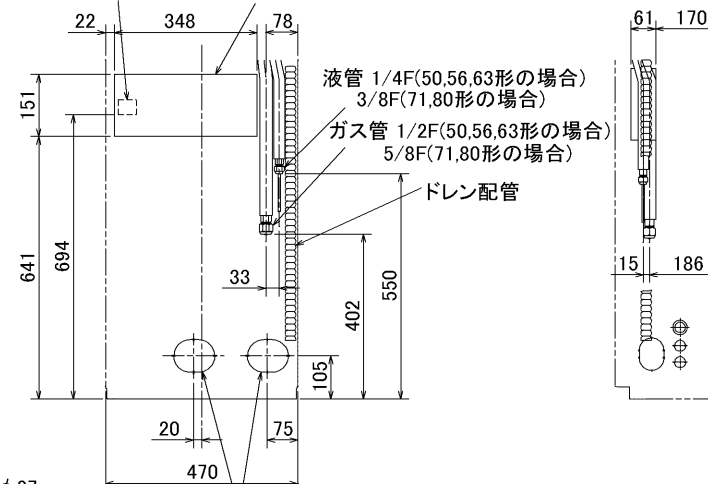
下配管用ノックアウト穴

床固定用穴
4-φ10穴

下配管用ノックアウト穴
90×70長穴

内外接続用端子盤

電気品箱



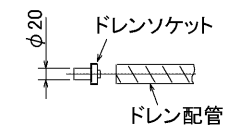
冷媒, ドレン配管, 電線用
ノックアウト穴 100×80長穴

液管 1/4F(50,56,63形の場合)
3/8F(71,80形の場合)

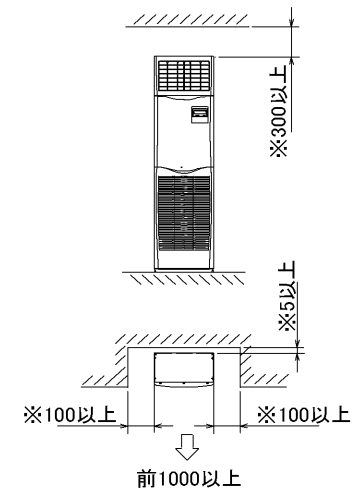
ガス管 1/2F(50,56,63形の場合)
5/8F(71,80形の場合)

ドレン配管

1. ドレン配管はPVC管VP-20を使用してください。
2. ドレン配管接続部は現地工事に合わせ、加工できるようにドレンソケット(VP-20接続用)が附属品として有ります。接着してご使用ください。



据え付け所要スペース(室内ユニット)

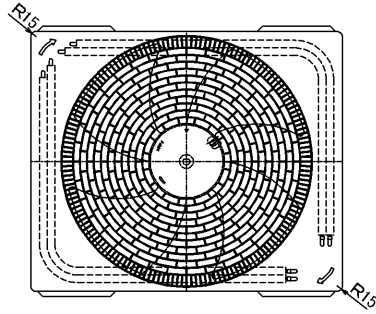
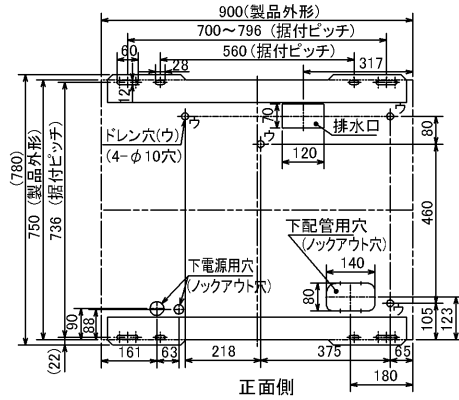


- ・※印の寸法や床、壁などの材質について現地消防署から特別な指示がある時は、その指示にしたがってください。
- ・左右100以上、前1000以上は、エアフィルター、送風機等のサービスに必要です。

RG01V096

単位	スケール	作成日	形名	MPS-RP50~80KA			
mm	NTS	2006-1-13	パッケージエアコン室内ユニット外形図(床置形)				
三菱電機株式会社			図番	7PWCFA	副番	A	記号
			(形名コード)				

据付ボルト及びドレン穴位置詳細



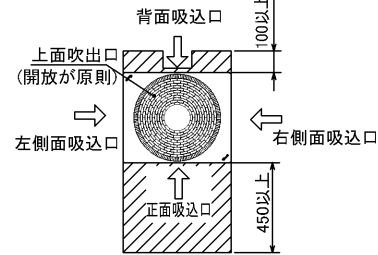
(単位 mm)

1. 設置スペース (周囲必要空間)

下図は基本例を示します。詳細につきましては、工事マニュアル等の技術資料を参照願います。

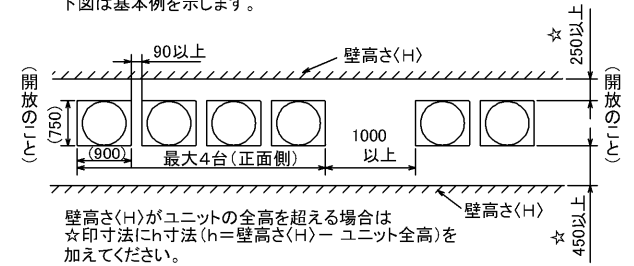
(1)単独設置の場合 (必要空間の基本)

背面側は吸込空気の関係上100mm以上必要ですが、背面からのサービス等を考慮した場合、正面同様450mm程空けておいた方が便利です。

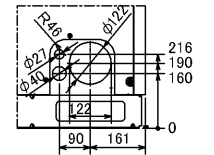


(2)集中設置・連続設置の場合 (基本例)

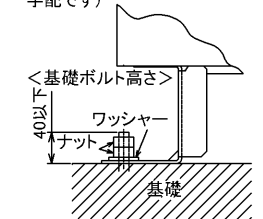
多数のユニットを設置する場合は、人の通路、風の流通を考慮して各ブロック間に必要なスペースをとって下さい。下図は基本例を示します。



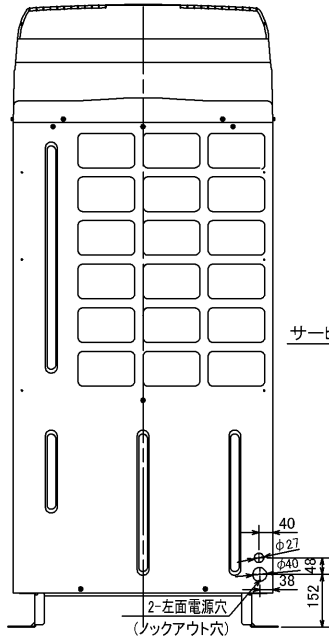
2. 前面配管ロックアウト穴詳細



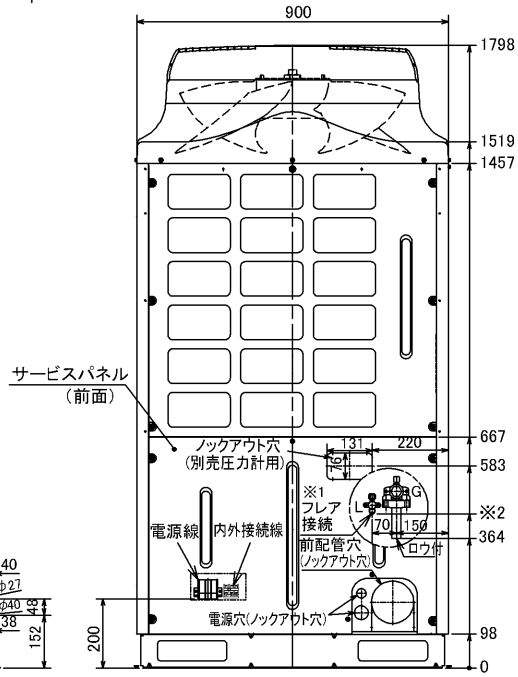
3. 基礎ボルト
M10の基礎ボルトでユニットの据付足を4ヶ所強固に固定して下さい。(基礎ボルト、座金、ナットは現地手配です)



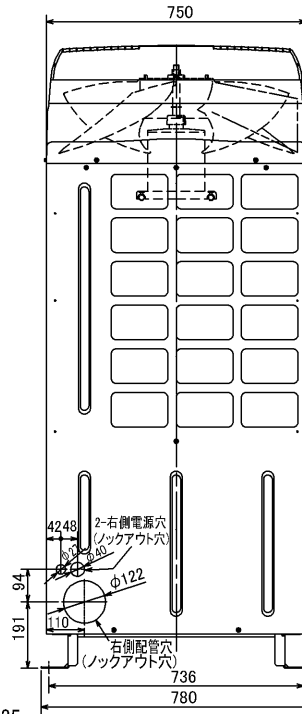
4. 配管・配線取入れ方向
配管・配線接続は、図示されているロックアウト穴より取入れ願います。



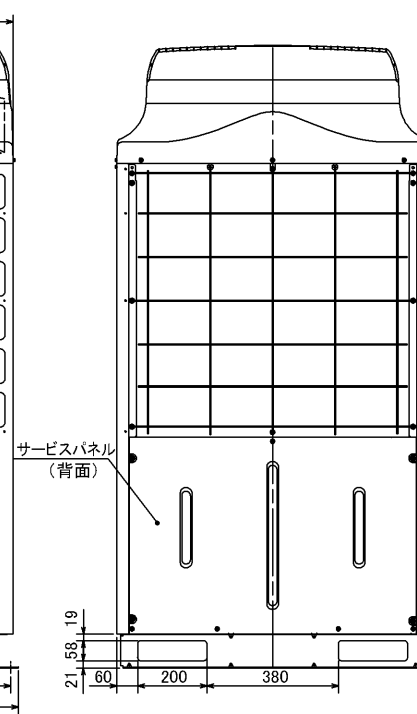
左側面図



※1 液配管フレア接続
224形:3/8F...※2 435
280形:1/2F...※2 419



右側面図



背面図

単位	スケール	作成日	形名	MPUZ-P224・280HA3(-BS(G))
----	------	-----	----	--------------------------

mm	NTS	2005-9-9	パッケージエアコン室外ユニット外形図	
----	-----	----------	--------------------	--

三菱電機株式会社	図番	7P9CTA	副番	記号
	(形名コード)			

三菱電機パッケージエアコン用別売部品仕様書

品名

分配管

形名

MSDT-111R2

1. 仕様

項目	内容	
本体	分配比	室外ユニット容量を33:33:33に3分配
	分配管本数	液管用・ガス管用 各1本
	パイプ材質	リン脱酸銅 C1220T-OL(JIS H3300)
付属品	パイプカバー	発泡ポリエチレン成型品(液管用)・EPTスポンジゴムタイプ(ガス管用)
	異径管	5種類 9本

2. 外形図

液管用



ガス管用



異径管(付属品)



φA(内径)	φB(外径)	本数
12.7	9.52	1



φC(内径)	φD(外径)	本数
12.7	15.88	3
19.05	25.4	1
6.35	9.52	3
15.88	25.4	1

三菱電機パッケージエアコン用別売部品仕様書

形名

MSDT-111R2

 三菱電機株式会社

第3角法

作成日

仕様書番号

7EAA1A

副番

単位:mm

2004-9-1

(形名コード)