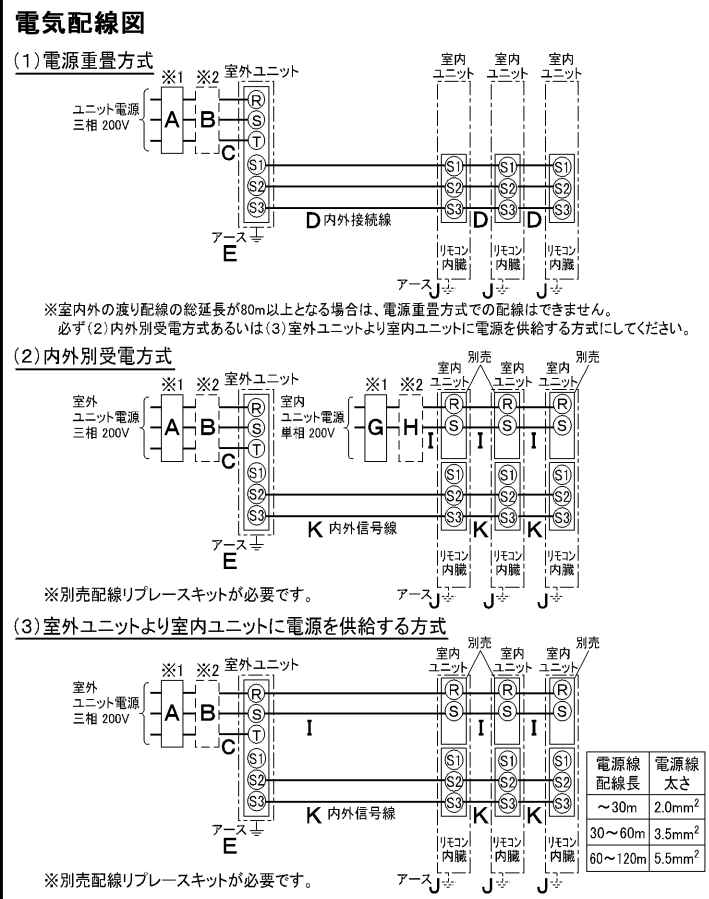
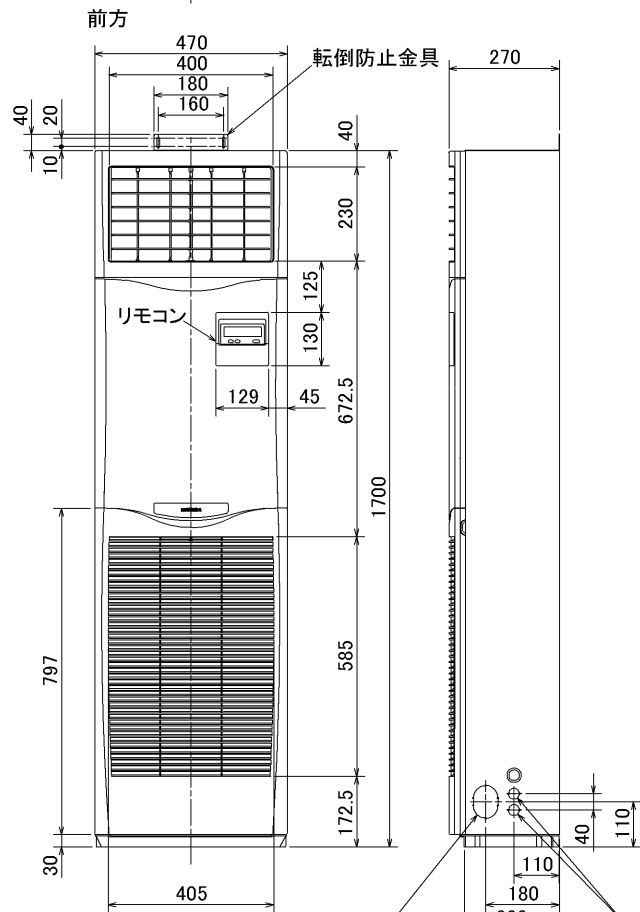


仕 様 表			セット形名	MPSZT-P224KF(-BS(G))						
電 源	電 源 ・ 三 相 200V		機外配線要領							
電 源 周 波 数	Hz	50Hz	機外配線	ユニット電源 (室外側)	漏電遮断器	定格電流	A	50		
冷房標準性能	冷房能力	kW			20.0(11.0~22.4)	定格感度電流	mA	100		
	C O P	—			2.84	動作時間	—	0.1S以内		
	定格消費電力	kW			7.03	手元開閉器	開閉器容量	A	60	
	運転電流	A			23.3		B種ヒューズ	A	50	
	力率	%			87	配線用遮断器定格電流	A	50		
暖房標準性能	暖房能力	kW			22.0(11.5~25.0)	ユニット電源線太さ	C	mm <sup>2</sup>	14.0	
	C O P	—			3.41	内外接続線太さ	D	mm	φ2.0	
	定格消費電力	kW			6.45	80m以下		mm	φ2.6	
	運転電流	A			21.4	アース線太さ	E	mm	φ2.0	
	力率	%	87	電 源 線 太 さ 単相・200V						
暖房低温性能	暖房低温能力	kW	18.7	漏電遮断器	定格電流	A	15			
	暖房低温消費電力	kW	8.80	定格感度電流	mA	30				
C O P (平均)	—	3.13	動作時間	—	0.1S以内					
最大運転電流	A	32.7	手元開閉器	開閉器容量	A	15				
室内ユニット (1台分データ)	室内形名	MPS-RP80KA × 3台		室内ユニット電源 (*内外別受電接続時)	B種ヒューズ	A	15			
	外形寸法(H × W × D)	mm	1700 × 470 × 270		配線用遮断器定格電流	A	15			
	外装色<マンセル>	—	ホワイト<0.70Y 8.59/0.97>		電源線太さ	I	mm <sup>2</sup>	2.0		
	補助電気ヒーター	kW	組込不可		内外接続線太さ	K	—	0.3mm <sup>2</sup> 以上		
	エアフィルター	—	PPハニカム		アース線太さ	J	mm	φ1.6		
	送風機(形式 × 出力 × 個数)	—	シロッコファン × 0.025kW × 1		リ モ コ ン 線	F	mm <sup>2</sup>	0.3~1.25		
	風 量	m <sup>3</sup> /min	弱11-強14							
	機 外 静 圧	Pa	0							
	風向調節	上下方向	手動:冷房・除湿時は正面吹出し/上吹出し 暖房時は下吹出し							
		左右方向	任意に設定可・スイング							
運 転 音	dB	弱38-強43								
製 品 質 量	kg	38								
ドレ ン 配 管 サ イ ズ	—	VP-20								
室外ユニット	室外形名	MPUZ-P224HA4(-BS(G))								
	外形寸法(H × W × D)	mm	1350 × 950 × 330(+30)							
	外装色<マンセル>	—	アイボリー<3Y 7.8/1.1>							
	圧縮機	1日の冷凍能力	法定トン	0.970~3.560						
	保護装置	—	全密閉 × 4.5kW × 1							
	送風機(形式 × 出力 × 個数)	—	吐出温度検知、過電流検知回路							
	送風機(形式 × 出力 × 個数)	—	プロペラファン × 0.15kW × 2							
	風 量	m <sup>3</sup> /min	130							
	送風機用保護装置	—	過熱/過電流保護							
	運 転 音 (冷房 / 暖房)	dB	58 / 59							
共通事項	製 品 質 量	kg	120							
	冷 媒	kg	R410A × 5.8							
	冷 媒 配 管 長	m	30(追加チャージ時70)							
	高 低 差	m	30							
温度設定(リモコン)	冷房	冷房・ドライ19~30°C / 暖房17~28°C								
	暖房	乾球温度19~32°C / 湿球温度15~23°C								
使用温度範囲	冷房	室内	乾球温度-5~43°C / —							
		室外	乾球温度17~28°C / —							
	暖房	室内	乾球温度-11~21°C / 湿球温度-12~15°C							
		室外	乾球温度-11~21°C / 湿球温度-12~15°C							
セット別売形名	分 配 管	MSDT-111R2								
注意事項										

- 冷房・暖房能力および電気特性はJISB8615-1の条件で運転した場合の数値です。  
 定格冷房能力(室内側:乾球27.0°C,湿球19.0°C,外気温度:乾球35.0°C)  
 定格暖房能力(室内側:乾球20.0°C,外気温度:乾球7.0°C,湿球6.0°C)  
 低温暖房能力(室内側:乾球20.0°C,外気温度:乾球2.0°C,湿球1.0°C)  
 延長配管7.5m(相当長)、高低差0m
- 冷房・暖房能力の( )内は、能力変化の値を示します。
- 運転音は、JIS規格に準じて、反響の少ない無響室で測定した数値(Aスケール)です。  
 実際に据付た状態で測定すると、周囲の騒音や反響などの影響を受け、表示数値より、大きくなるのが普通です。

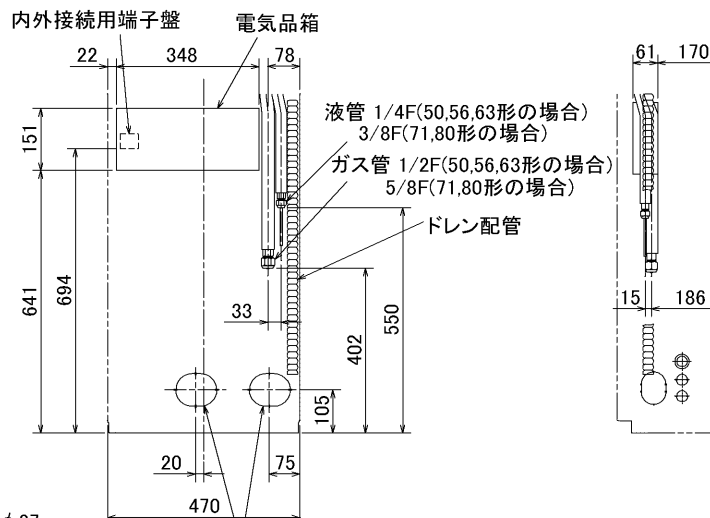
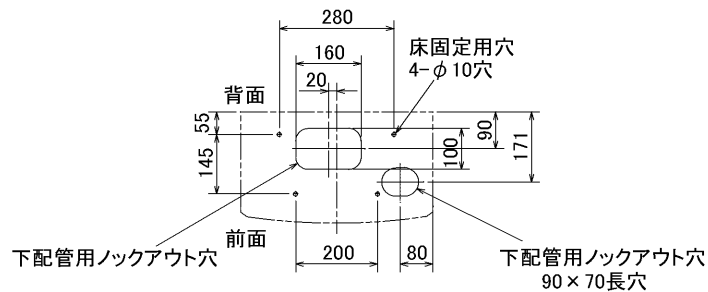


空冷ヒートポンプ式パッケージエアコン仕様書		床置形 / (同時トリプル同容量同タイプ)			
グリーン購入法適合	形名	<標準仕様>	MPSZT-P224KF		
		<耐(重)塩仕様>	MPSZT-P224KF-BS(G)		
三菱電機株式会社	作成日	2006-03-08	図番	MPSZTP224KF-5	副番
					記号



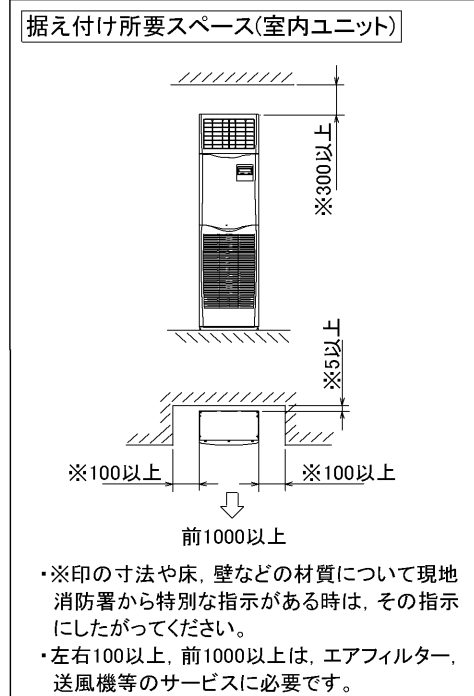
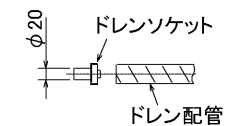
冷媒, ドレン配管用ノックアウト穴  
80 × 60長穴(左側面にも同等穴有り)

電線用ノックアウト穴 φ27  
(左側面にも同等穴有り)



冷媒, ドレン配管, 電線用  
ノックアウト穴 100 × 80長穴

1. ドレン配管はPVC管VP-20を使用してください。
2. ドレン配管接続部は現地工事に合わせ、加工できるようにドレンソケット(VP-20接続用)が附属品として有ります。接着してご使用ください。

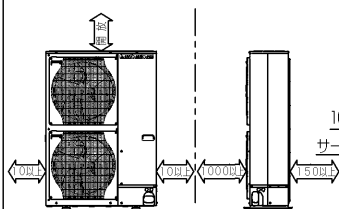


RG01V096

単位	スケール	作成日	形名	MPS-RP50~80KA			
mm	NTS	2006-1-13	パッケージエアコン室内ユニット外形図(床置形)				
三菱電機株式会社			図番	7PWCFA	副番	A	記号
			(形名コード)				

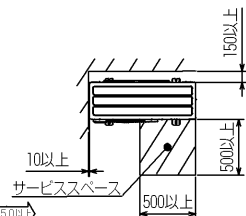
1 設置スペース(周囲必要空間)

下図は基本例を示します。  
詳細につきましては工事マニュアル等の  
技術資料を参照願います。



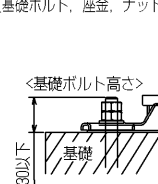
2 サービススペース

サービススペースは下図の  
寸法が必要になります。



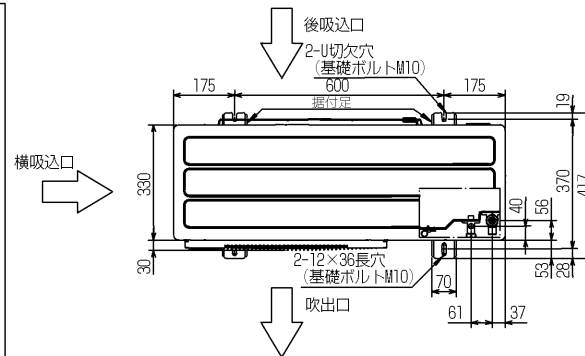
3 基礎ボルト

M10の基礎ボルトでユニットの据付足を  
4ヶ所強固に固定してください。  
(基礎ボルト、座金、ナットは現地手配です。)



4 配管・配線取入れ方向

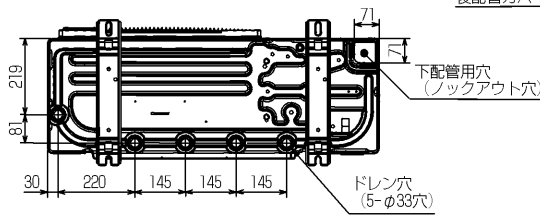
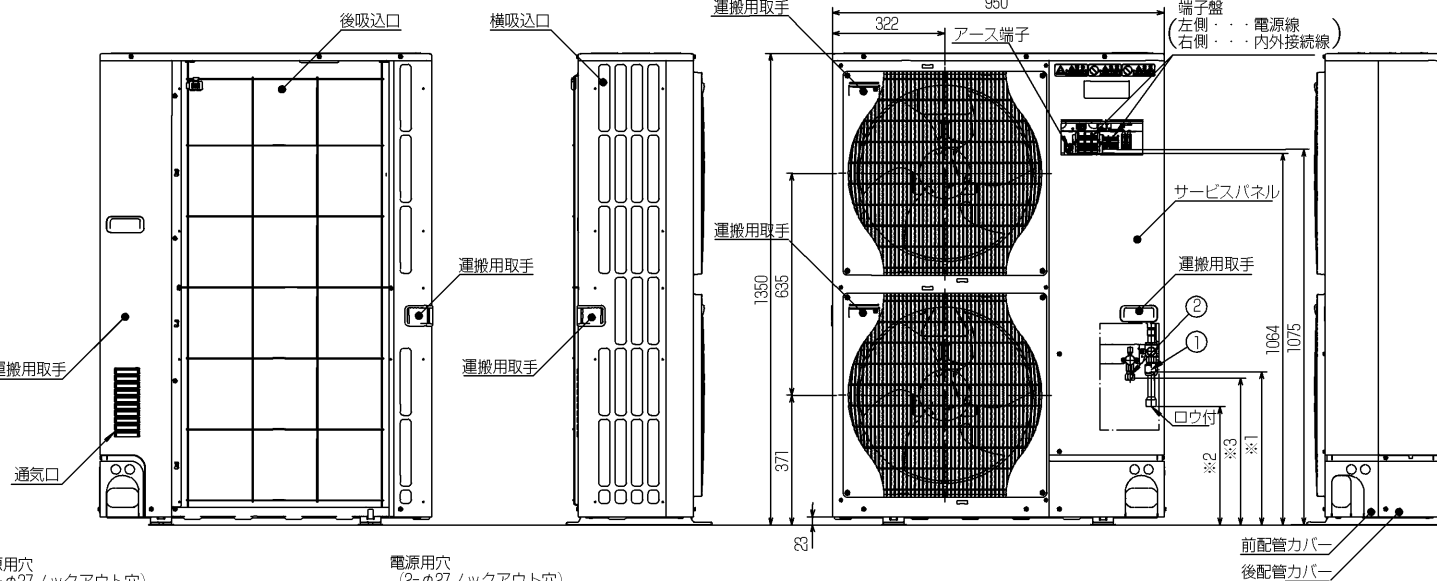
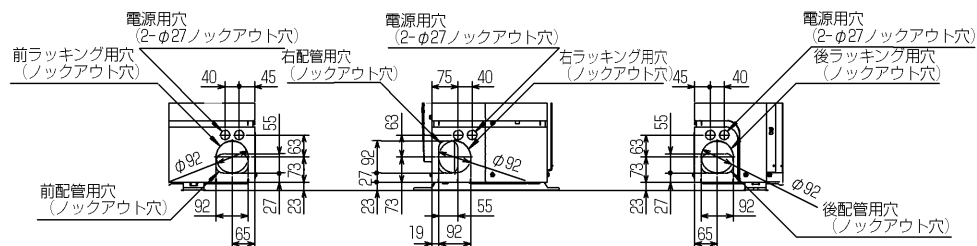
配管、配線接続は、  
前面、右側面、後面、下面  
の4方向から取入れできます。



記号説明

- ① ※1=439・・・φ19.05 (3/4F)  
冷媒ガス配管接続口 (フレア接続部)  
ストップバルブの接続先端寸法を示します。  
※2=339・・・φ25.4  
冷媒ガス配管接続口 (現地口ウ付部)
- ② ※3=P224=447・・・φ9.52 (3/8F)  
P280=421・・・φ12.7 (1/2F)  
冷媒液配管接続口 (フレア接続部)  
ストップバルブの接続先端寸法を示します。 運搬用取手

配管ノックアウト穴詳細



BK01B480

単位	スケール	作成日	形名	MPUZ-P224,280HA4(-BS(G))			
mm	NTS	2006-4-25	パッケージエアコン室外ユニット外形図				
三菱電機株式会社			図番	7SDATA	副番	A	記号
			(形名コード)				

# 三菱電機パッケージエアコン用別売部品仕様書

品名

分配管

形名

MSDT-111R2

## 1. 仕様

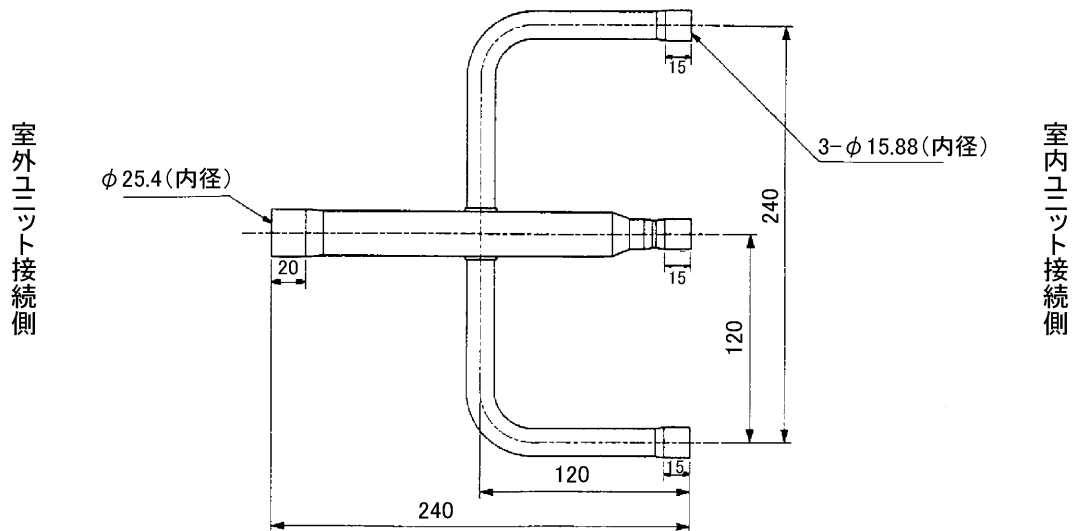
項目	内容	
本体	分配比	室外ユニット容量を33:33:33に3分配
	分配管本数	液管用・ガス管用 各1本
	パイプ材質	リン脱酸銅 C1220T-OL (JIS H3300)
付属品	パイプカバー	発泡ポリエチレン成型品(液管用)・EPTスポンジゴムタイプ(ガス管用)
	異径管	5種類 9本

## 2. 外形図

### 液管用



### ガス管用



### 異径管(付属品)



φA(内径)	φB(外径)	本数
12.7	9.52	1



φC(内径)	φD(外径)	本数
12.7	15.88	3
19.05	25.4	1
6.35	9.52	3
15.88	25.4	1

三菱電機パッケージエアコン用別売部品仕様書

形名

MSDT-111R2

 三菱電機株式会社

第3角法

作成日

仕様書番号

7EAA1A

副番

単位:mm

2004-9-1

(形名コード)