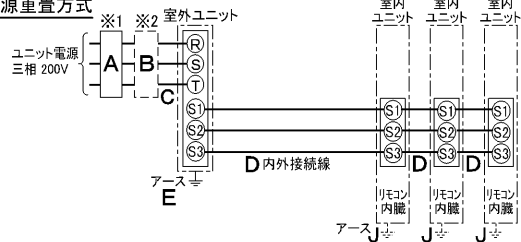


仕様表			セット形名	MPSZT-P224KF(-BS(G))						
電源	電源・三相 200V		機外配線要領	機外配線要領						
電源周波数	Hz	60Hz		ユニット電源 (室外側)	漏電遮断器	定格電流	A	50		
冷房標準性能	冷房能力	kW				20.0(11.0~22.4)	定格感度電流	A	mA	100
	COP	—			2.83	動作時間		—	—	0.1S以内
	定格消費電力	kW			7.06		手元開閉器	開閉器容量	A	60
	運転電流	A			23.4	B種ヒューズ		A	50	
	力率	%			87		配線用遮断器定格電流	A	50	
暖房標準性能	暖房能力	kW			22.0(11.5~25.0)	ユニット電源線太さ		C	mm <sup>2</sup>	14.0
	COP	—			3.40		内外接続線太さ	50m以下	D	mm
	定格消費電力	kW			6.48	80m以下			mm	φ2.6
	運転電流	A			21.5		アース線太さ	E	mm	φ2.0
	力率	%		87	電 源 線 太 さ					
暖房低温性能	暖房低温能力	kW		18.7	室内ユニット電源 (*内外別受電接続時)	漏電遮断器	定格電流	A	15	
	暖房低温消費電力	kW		8.83			定格感度電流	G	mA	30
	COP(平均)	—		3.12		動作時間		—	—	0.1S以内
	最大運転電流	A		32.8			手元開閉器	開閉器容量	A	15
	室内ユニット (1台分データ)	室内形名		MPS-RP80KA×3台		配線用遮断器定格電流		A	15	
外形寸法(H×W×D)		mm		1700×470×270			電 源 線 太 さ	I	mm <sup>2</sup>	2.0
外装色<マンセル>		—		ホワイト<0.70Y 8.59/0.97>		内外接続線太さ		K	—	0.3mm <sup>2</sup> 以上
補助電気ヒーター		kW		組込不可			アース線太さ	J	mm	φ1.6
エアフィルター		—	PPハニカム	F		mm <sup>2</sup>		0.3~1.25		
送風機(形式×出力×個数)		—	シロッコファン×0.025kW×1	電 源 線 太 さ						
風 量		m <sup>3</sup> /min	弱11-強14	単相・200V						
機外静圧		Pa	0	漏電遮断器	定格電流	A	15			
風向調節		上下方向	手動:冷房・除湿時は正面吹出し/上吹出し 暖房時は下吹出し			定格感度電流	G	mA	30	
		左右方向	任意に設定可・スイング	動作時間	—		—	0.1S以内		
運転音	dB	弱38-強43	手元開閉器		開閉器容量	A	15			
製品質量	kg	38		B種ヒューズ	A	15				
ドレン配管サイズ	—	VP-20	配線用遮断器定格電流		A	15				
室外ユニット	室外形名	MPUZ-P224HA4(-BS(G))		電 源 線 太 さ	I	mm <sup>2</sup>	2.0			
	外形寸法(H×W×D)	mm	1350×950×330(+30)		内外接続線太さ	K	—	0.3mm <sup>2</sup> 以上		
	外装色<マンセル>	—	アイボリー<3Y 7.8/1.1>	アース線太さ		J	mm	φ1.6		
	圧縮機	1日の冷凍能力	法定トン		0.970~3.560	電 源 線 太 さ				
	保護装置	—	全密閉×4.5kW×1	吐出温度検知、過電流検知回路	単相・200V					
	送風機(形式×出力×個数)	—	プロペラファン×0.15kW×2		漏電遮断器	定格電流	A	15		
	風 量	m <sup>3</sup> /min	130	定格感度電流			G	mA	30	
	送風機用保護装置	—	過熱/過電流保護		動作時間	—	—	0.1S以内		
	運転音(冷房/暖房)	dB	58/59	手元開閉器		開閉器容量	A	15		
	製品質量	kg	120		B種ヒューズ	A	15			
共通事項	冷媒	kg	R410A×5.8	配線用遮断器定格電流		A	15			
	冷媒配管長	m	30(追加チャージ時70)		電 源 線 太 さ	I	mm <sup>2</sup>	2.0		
	高低差	m	30	内外接続線太さ		K	—	0.3mm <sup>2</sup> 以上		
	室内側冷媒配管径(液/ガス)	mm	φ9.52/φ15.88		アース線太さ	J	mm	φ1.6		
室外側冷媒配管径(液/ガス)	mm	φ9.52/φ25.4	電 源 線 太 さ							
温度設定(リモコン)	冷房・ドライ19~30°C/暖房17~28°C		電気配線図	(1)電源重畳方式						
使用温度範囲	冷房	室内		乾球温度19~32°C/湿球温度15~23°C	(2)内外別受電方式					
		室外		乾球温度-5~43°C/ —	(3)室外ユニットより室内ユニットに電源を供給する方式					
	暖房	室内		乾球温度17~28°C/ —	※1. 電源には必ず漏電遮断器を取付けてください。					
		室外	乾球温度-11~21°C/湿球温度-12~15°C	漏電遮断器は、インバーター回路用遮断器(三菱電機製NV-Cシリーズまたは、その同等品)を選定してください。						
セット別売形名	分 配 管	MSDT-111R2		※2. 漏電遮断器が地絡保護専用の場合には、漏電遮断器と直列に手元開閉器(開閉器+B種ヒューズ)または、配線用遮断器が必要となります。						
	注意事項			・電線太さは、20mまでの電圧降下を見込んで選定してありますので、20mを超える場合は、電圧降下を考慮して「内線規程」等に従い、お選びください。						
			・電力会社の地区により規制を受ける場合がありますので、事前に所轄の電力会社にお問い合わせください。							

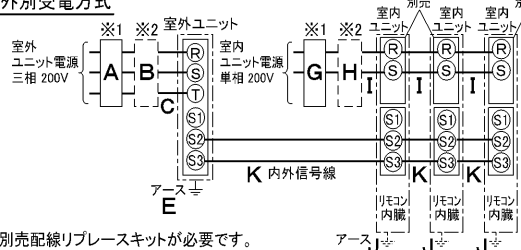
電気配線図

(1)電源重畳方式



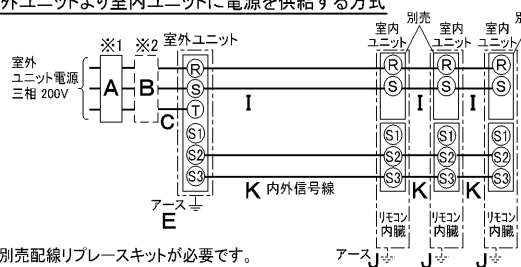
※室内外の渡り配線の総延長が80m以上となる場合は、電源重畳方式での配線はできません。必ず(2)内外別受電方式あるいは(3)室外ユニットより室内ユニットに電源を供給する方式にしてください。

(2)内外別受電方式



※別売配線リブレスキットが必要です。

(3)室外ユニットより室内ユニットに電源を供給する方式



※別売配線リブレスキットが必要です。

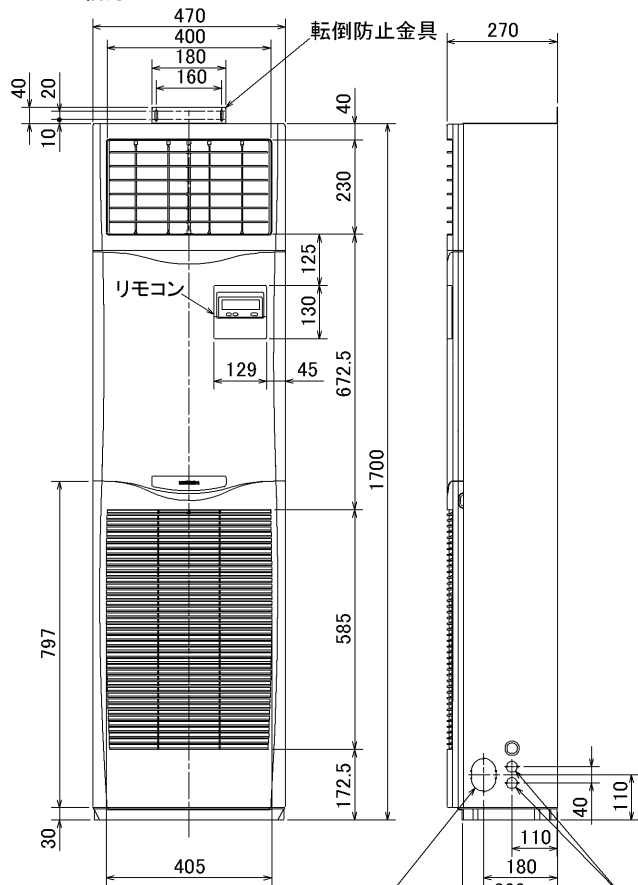
(2)または(3)の場合、SI-SI間の渡り配線は絶対に行わないでください。

- ※1. 電源には必ず漏電遮断器を取付けてください。漏電遮断器は、インバーター回路用遮断器(三菱電機製NV-Cシリーズまたは、その同等品)を選定してください。
- ※2. 漏電遮断器が地絡保護専用の場合には、漏電遮断器と直列に手元開閉器(開閉器+B種ヒューズ)または、配線用遮断器が必要となります。
- ・電線太さは、20mまでの電圧降下を見込んで選定してありますので、20mを超える場合は、電圧降下を考慮して「内線規程」等に従い、お選びください。
- ・電力会社の地区により規制を受ける場合がありますので、事前に所轄の電力会社にお問い合わせください。

空冷ヒートポンプ式パッケージエアコン仕様書		床置形/(同時トリプル同容量同タイプ)			
グリーン購入法適合		形名	<標準仕様> MPSZT-P224KF		
			<耐(重)塩仕様> MPSZT-P224KF-BS(G)		
三菱電機株式会社	作成日	2006-03-08	図番	MPSZTP224KF-6	副番
					記号



前方



冷媒, ドレン配管用ノックアウト穴  
80×60長穴(左側面にも同等穴有り)

電線用ノックアウト穴 φ27  
(左側面にも同等穴有り)



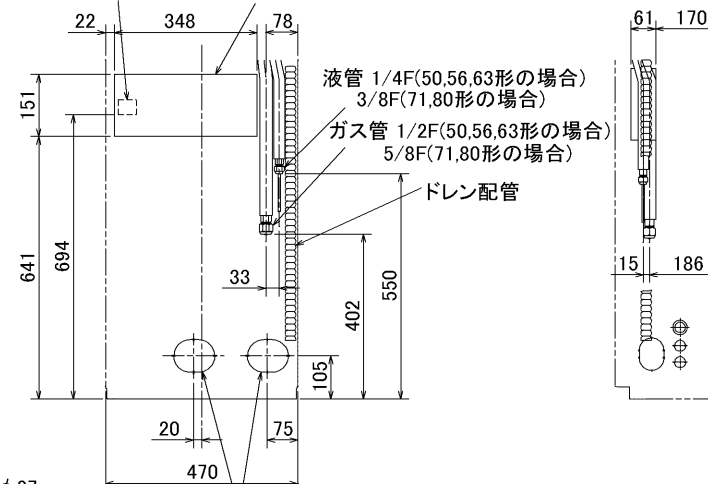
下配管用ノックアウト穴

床固定用穴  
4-φ10穴

下配管用ノックアウト穴  
90×70長穴

内外接続用端子盤

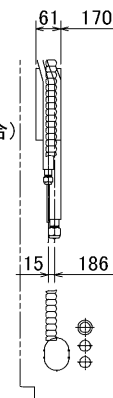
電気品箱



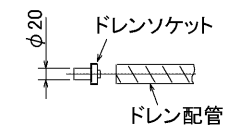
冷媒, ドレン配管, 電線用  
ノックアウト穴 100×80長穴

液管 1/4F(50,56,63形の場合)  
3/8F(71,80形の場合)  
ガス管 1/2F(50,56,63形の場合)  
5/8F(71,80形の場合)

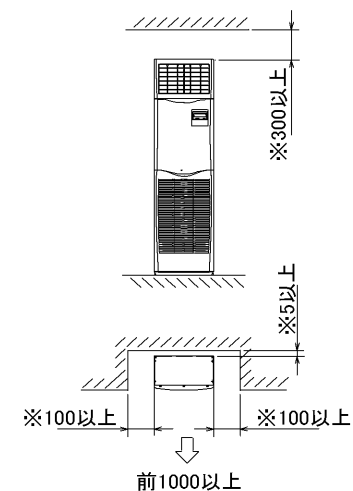
ドレン配管



1. ドレン配管はPVC管VP-20を使用してください。
2. ドレン配管接続部は現地工事に合わせ、加工できるようにドレンソケット(VP-20接続用)が附属品として有ります。接着してご使用ください。



据え付け所要スペース(室内ユニット)



- ・※印の寸法や床、壁などの材質について現地消防署から特別な指示がある時は、その指示にしたがってください。
- ・左右100以上、前1000以上は、エアフィルター、送風機等のサービスに必要です。

RG01V096

単位	スケール	作成日	形名	MPS-RP50~80KA			
mm	NTS	2006-1-13	パッケージエアコン室内ユニット外形図(床置形)				
三菱電機株式会社			図番	7PWCFA	副番	A	記号
			(形名コード)				

1 設置スペース(周囲必要空間)

下図は基本例を示します。  
詳細につきましては工事マニュアル等の  
技術資料を参照願います。



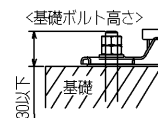
2 サービススペース

サービススペースは下図の  
寸法が必要になります。



3 基礎ボルト

M10の基礎ボルトでユニットの据付足を  
4ヶ所強固に固定してください。  
(基礎ボルト、座金、ナットは現地手配です。)



4 配管・配線取入れ方向

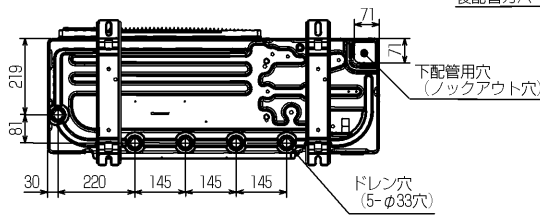
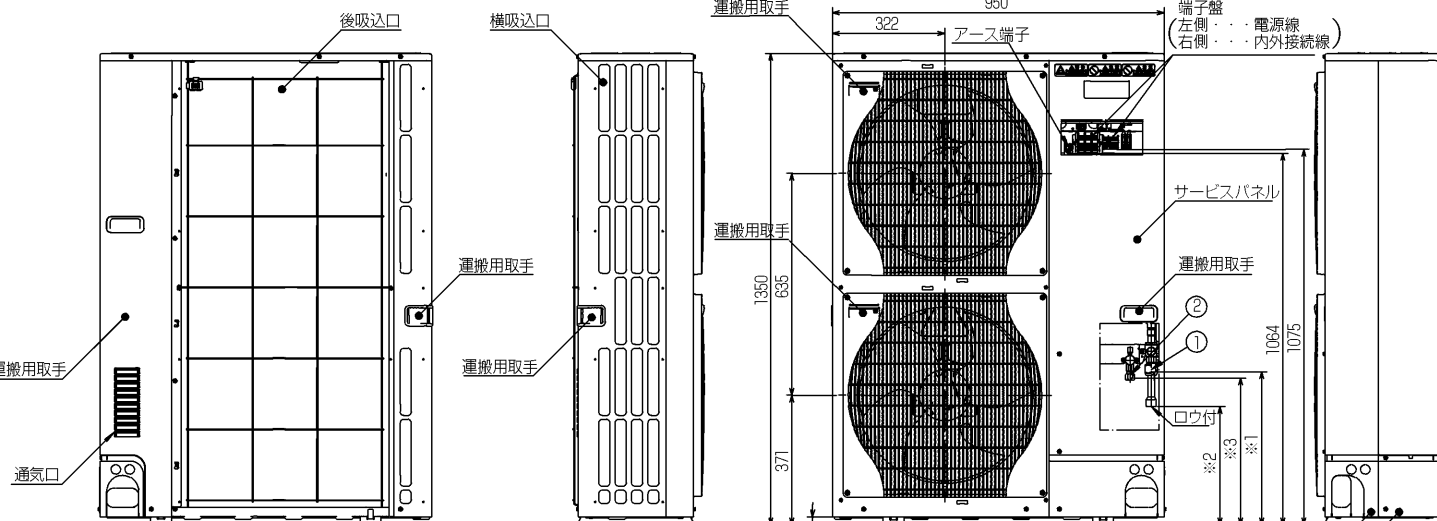
配管、配線接続は、  
前面、右側面、後面、下面  
の4方向から取入れできます。



記号説明

- ① ※1=439・・・φ19.05 (3/4F)  
冷媒ガス配管接続口 (フレア接続部)  
ストップバルブの接続先端寸法を示します。  
※2=339・・・φ25.4  
冷媒ガス配管接続口 (現地口ウ付部)
- ② ※3=P224=447・・・φ9.52 (3/8F)  
P280=421・・・φ12.7 (1/2F)  
冷媒液配管接続口 (フレア接続部)  
ストップバルブの接続先端寸法を示します。 運搬用取手

配管ノックアウト穴詳細



BK01B480

単位	スケール	作成日	形名	MPUZ-P224,280HA4(-BS(G))			
mm	NTS	2006-4-25	パッケージエアコン室外ユニット外形図				
三菱電機株式会社			図番	7SDATA	副番	A	記号
			(形名コード)				

# 三菱電機パッケージエアコン用別売部品仕様書

品名

分配管

形名

MSDT-111R2

## 1. 仕様

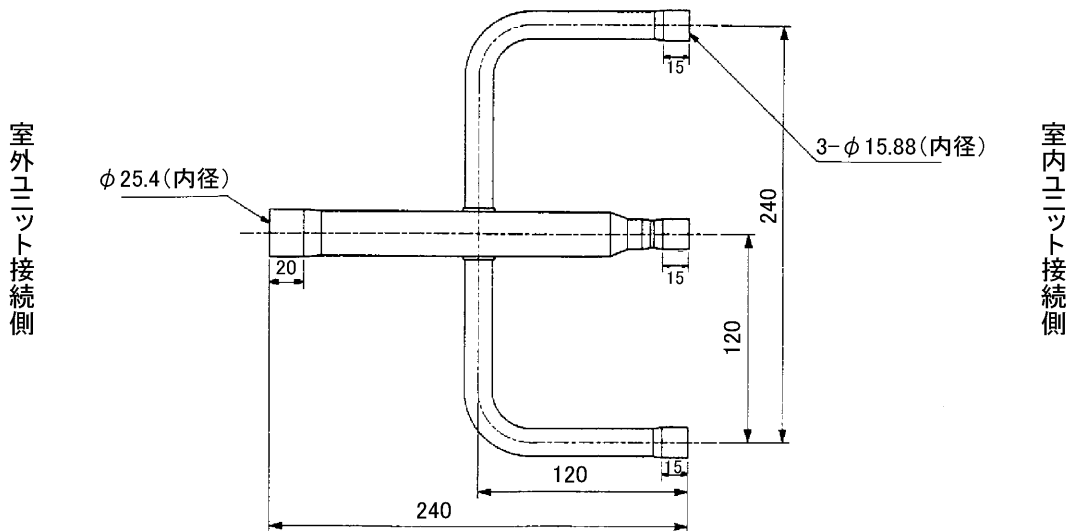
項目	内容	
本体	分配比	室外ユニット容量を33:33:33に3分配
	分配管本数	液管用・ガス管用 各1本
	パイプ材質	リン脱酸銅 C1220T-OL(JIS H3300)
付属品	パイプカバー	発泡ポリエチレン成型品(液管用)・EPTスポンジゴムタイプ(ガス管用)
	異径管	5種類 9本

## 2. 外形図

### 液管用



### ガス管用



### 異径管(付属品)



φA(内径)	φB(外径)	本数
12.7	9.52	1



φC(内径)	φD(外径)	本数
12.7	15.88	3
19.05	25.4	1
6.35	9.52	3
15.88	25.4	1

三菱電機パッケージエアコン用別売部品仕様書

形名

MSDT-111R2

 三菱電機株式会社

第3角法

作成日

仕様書番号

7EAA1A

副番

単位:mm

2004-9-1

(形名コード)