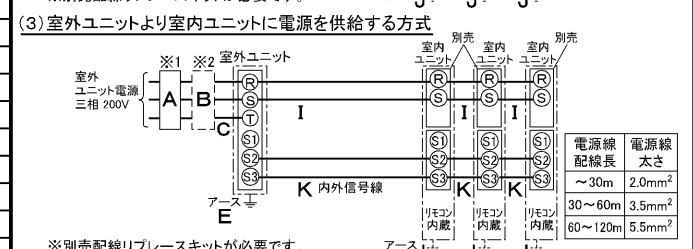
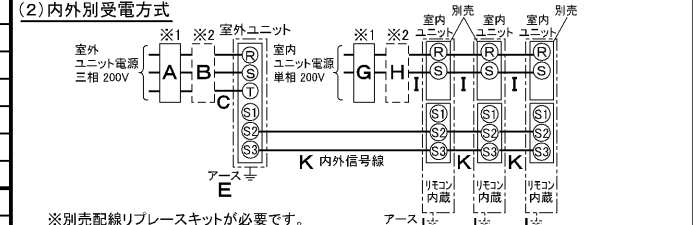
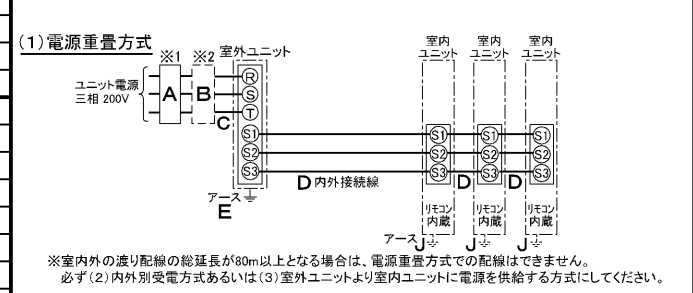


仕 様 表					
電 源	電 源 ・ 三 相 200V				
電 源 周 波 数	Hz	50Hz			
冷 房	定 格	定 格 冷 房 能 力	kW	20.0(9.0~22.4)	
		定 格 消 費 電 力	kW	6.61	
		冷 房 エ ネ ル ギ ー 消 費 効 率 (COP)	—	3.03	
		運 転 電 流	A	21.9	
		力 率	%	87	
	定 格 冷 房 時 の 顕 熱 比	—	0.7		
	中 間	中 間 冷 房 能 力	kW	9.00	
		中 間 冷 房 消 費 電 力	kW	2.64	
		中 間 冷 房 エ ネ ル ギ ー 消 費 効 率	—	3.41	
		冷 房 期 間 エ ネ ル ギ ー 消 費 効 率 (CSPF)	—	4.0	
定 格 暖 房 能 力		kW	22.0(9.5~25.0)		
暖 房	定 格	定 格 消 費 電 力	kW	6.56	
		暖 房 エ ネ ル ギ ー 消 費 効 率 (COP)	—	3.35	
		運 転 電 流	A	21.8	
		力 率	%	87	
		中 間 暖 房 能 力	kW	9.90	
	中 間	中 間 暖 房 消 費 電 力	kW	2.57	
		中 間 暖 房 エ ネ ル ギ ー 消 費 効 率	—	3.85	
		暖 房 低 温 能 力	kW	18.7	
		暖 房 低 温 消 費 電 力	kW	8.46	
		暖 房 期 間 エ ネ ル ギ ー 消 費 効 率 (HSPF)	—	3.4	
冷 暖 平 均 エ ネ ル ギ ー 消 費 効 率 (COP)	—	3.19			
通 年 エ ネ ル ギ ー 消 費 効 率 (APF)	—	3.6			
最 大 運 転 電 流	A	36.1			
室 内 ユ ニ ッ ト (1 台 分 デ ー タ)	室 内 形 名	MPS-RP80KA × 3 台			
	外 形 寸 法 <H × W × D>	mm	1700 × 470 × 270		
	外 装 色 <マ ン セ ル>	—	ホワイ ト <0.70Y 8.59/0.97>		
	補 助 電 気 ヒ ー タ ー	kW	組 込 不 可		
	エ ア フ ィ ル タ ー	—	PPハ ニ カ ム		
	送 風 機 (形 式 × 出 力 × 個 数)	—	シ ロ ッ コ フ ァ ン × 0.025kW × 1		
	風 量	m <sup>3</sup> /min	弱 11 - 強 14		
	機 外 静 圧	Pa	0		
	風 向 調 節	上 下 方 向	手 動 : 冷 房 ・ 除 湿 時 は 正 面 吹 出 し / 上 吹 出 し 暖 房 時 は 下 吹 出 し		
		左 右 方 向	任 意 に 設 定 可 ・ ス イ ン グ		
運 転 音	dB	弱 38 - 強 43			
製 品 質 量	kg	38			
ド レ ン パ ン	—	ABS樹 脂 ・ 発 泡 PS			
ド レ ン 配 管 サ イ ズ	—	VP-20			
室 外 ユ ニ ッ ト	室 外 形 名	MPUZ-P224HA5(-BS(G))			
	外 形 寸 法 <H × W × D>	mm	1350 × 950 × 330(+30)		
	外 装 色 <マ ン セ ル>	—	アイ ボ リ ー <3Y 7.8/1.1>		
	圧 縮 機	1 日 の 冷 凍 能 力	法 定 ト ン	0.860 ~ 3.150	
		形 式 × 出 力 × 個 数	—	全 密 閉 × 4.7kW × 1	
	保 護 装 置	保 護 装 置	—	吐 出 温 度 検 知 ・ 過 電 流 検 知 回 路	
		設 計 圧 力 (高 圧 部 / 低 圧 部)	MPa	4.15 / 2.3	
	I P コ ー ド	—	IPX4		
	送 風 機 (形 式 × 出 力 × 個 数)	—	プ ロ ペ ラ フ ァ ン × 0.15kW × 2		
	風 量	m <sup>3</sup> /min	130		
送 風 機 用 保 護 装 置	—	過 熱 / 過 電 流 保 護			
運 転 音 (冷 房 / 暖 房)	dB	58 / 59			
製 品 質 量	kg	129			
共 通 事 項	冷 媒	kg	R410A × 5.8		
	冷 媒 配 管 長	m	30(追 加 チャ ー ジ 時 70)		
	高 低 差	m	30		
温 度 設 定 (リ モ コ ン)	室 内 側 冷 媒 配 管 径 (液 / ガ ス)	mm	φ 9.52 / φ 15.88		
	室 外 側 冷 媒 配 管 径 (液 / ガ ス)	mm	φ 9.52 / φ 25.4		
使 用 温 度 範 圍	冷 房	室 内	乾 球 温 度 19 ~ 32°C / 湿 球 温 度 15 ~ 23°C		
		室 外	乾 球 温 度 -5 ~ 43°C / —		
	暖 房	室 内	乾 球 温 度 17 ~ 28°C / —		
室 外		乾 球 温 度 -11 ~ 21°C / 湿 球 温 度 -12 ~ 15°C			
セ ッ ト 別 売 形 名	分 配 管	MSDT-111R2			
注 意 事 項					
1. 冷 房 ・ 暖 房 能 力 お よ び 電 気 特 性 は JIS B8616:2006 お よ び JRA4048:2006 に 準 拠 し た 値 で す。 延 長 配 管 7.5m (相 当 長) ・ 高 低 差 0m					
2. 冷 房 ・ 暖 房 能 力 の ( ) 内 は 、 能 力 変 化 の 値 を 示 し ま す。					
3. 運 転 音 は 、 JIS 規 格 に 準 じ て 、 反 響 の 少 な い 無 響 室 で 測 定 し た 数 値 (A ス ケ ー ル) で す。 実 際 に 据 付 た 状 態 で 測 定 す る と 、 周 圍 の 騒 音 や 反 響 な ど の 影 響 を 受 け 、 表 示 数 値 よ り 、 大 き く な る の が 普 通 で す。					

機 外 配 線 要 領						
機 外 配 線	ユ ニ ッ ト 電 源 (室 外 側)	漏 電 遮 断 器	定 格 電 流	A	50	
			定 格 感 度 電 流	A	mA	100
			動 作 時 間	—	0.1S 以 内	
		手 元 開 閉 器	開 閉 器 容 量	A	A	60
				B 種 ヒ ュ ー ズ	B	A
		配 線 用 遮 断 器 定 格 電 流	ユ ニ ッ ト 電 源 線 太 さ	A	A	50
				C	mm <sup>2</sup>	14.0
		内 外 接 続 線 太 さ	50m 以 下	D	mm	φ 2.0
				80m 以 下	D	mm
		A	E	mm	φ 2.0	
機 外 配 線	室 内 ユ ニ ッ ト 電 源 (*内 外 別 受 電 接 続 時)	電 源				
		漏 電 遮 断 器	定 格 電 流	A	15	
			定 格 感 度 電 流	G	mA	30
			動 作 時 間	—	0.1S 以 内	
		手 元 開 閉 器	開 閉 器 容 量	A	A	15
				B 種 ヒ ュ ー ズ	H	A
		配 線 用 遮 断 器 定 格 電 流	電 源 線 太 さ	A	A	15
				I	mm <sup>2</sup>	2.0
		内 外 接 続 線 太 さ	ア ー ス 線 太 さ	K	—	0.3mm <sup>2</sup> 以 上
				J	mm	φ 1.6
F	mm <sup>2</sup>	0.3 ~ 1.25				

### 電 気 配 線 図



(2) または (3) の 場 合 、 S1-S1 間 の 渡 り 配 線 は 絶 対 に 行 っ て 行 っ ち だ せ ず 。

- ※1. 電 源 に は 必 ず 漏 電 遮 断 器 を 取 付 け て ください。  
漏 電 遮 断 器 は 、 イ ン バ ー タ ー 回 路 用 遮 断 器 (三 菱 電 機 製 NV-C シ リ ー ズ ま た は 、  
そ の 同 等 品) を 選 定 し て ください。
- ※2. 漏 電 遮 断 器 が 地 絡 保 護 専 用 の 場 合 に は 、 漏 電 遮 断 器 と 直 列 に 手 元 開 閉 器  
(開 閉 器 + B 種 ヒ ュ ー ズ) ま た は 、 配 線 用 遮 断 器 が 必 要 と な り ま す。  
・ 電 線 太 さ は 、 20m ま で の 電 圧 降 下 を 見 込 ん で 選 定 し て あり ま す の で 、 20m を 超 え る 場 合 は 、  
電 圧 降 下 を 考 慮 し て 「 内 線 規 程 」 等 に 従 い 、 お 選 び ください。  
・ 電 力 会 社 の 地 区 に よ り 規 制 を 受 け る 場 合 が あり ま す の で 、 事 前 に 所 轄 の 電 力 会 社 に  
お 問 い 合 せ ください。

**三菱電機株式会社**  
空 冷 ヒ ー ト ポ ン プ 式 パ ー キ ー ジ エ ア コ ン 仕 様 書  
グ リ ー ン 購 入 法 適 合

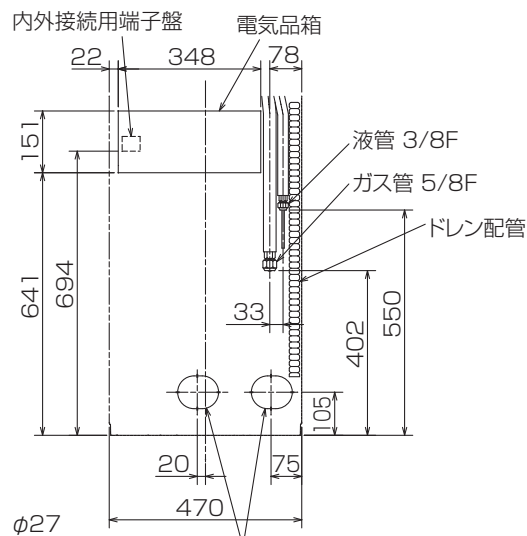
床 置 形 / (同 時 ト リ プ ル 同 容 量 同 タ イ プ)

形 名	MPSZT-P224KK	〈耐塩害仕様〉は、室外ユニット形名末尾 -BS 〈耐重塩害仕様〉は、室外ユニット形名末尾 -BSG					
作 成 日	2007-07-31	図 番	MPSZTP224KK-5	副 番	A	記 号	

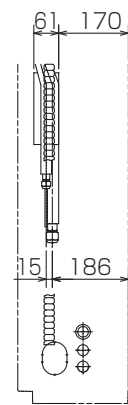


冷媒,ドレン配管用ノックアウト穴  
80×60長穴(左側面にも同等穴有り)

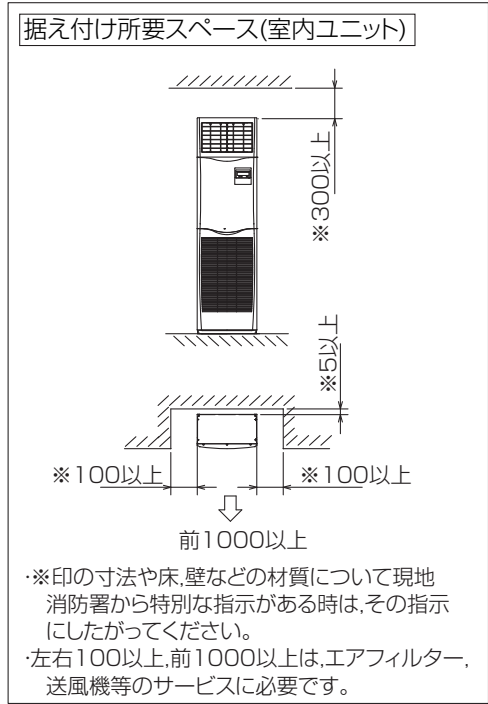
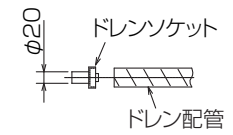
電線用ノックアウト穴 φ27  
(左側面にも同等穴有り)



冷媒,ドレン配管,電線用  
ノックアウト穴 100×80長穴



- 1.ドレン配管はPVC管VP-20を使用してください。
- 2.ドレン配管接続部は現地工事に合わせ,加工できるようにドレンソケット(VP-20接続用)が附属品として有ります。接着してご使用ください。



RG01V096

単位	スケール	作成日	形名	MPS-RP80KA		
mm	NTS	2007-6-4	パッケージエアコン室内ユニット外形図 (床置形)			
三菱電機株式会社		図番	GA-MPS-RP80KA	副番	記号	



# 三菱電機パッケージエアコン用別売部品仕様書

品名

分配管

形名

MSDT-111R2

## 1. 仕様

項目	内容	
本体	分配比	室外ユニット容量を33:33:33に3分配
	分配管本数	液管用・ガス管用 各1本
	パイプ材質	リン脱酸銅 C1220T-OL (JIS H3300)
付属品	パイプカバー	発泡ポリエチレン成型品(液管用)・EPTスポンジゴムタイプ(ガス管用)
	異径管	5種類 9本

## 2. 外形図

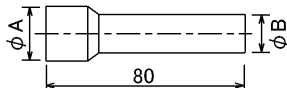
### 液管用



### ガス管用



### 異径管(付属品)



φA(内径)	φB(外径)	本数
12.7	9.52	1



φC(内径)	φD(外径)	本数
12.7	15.88	3
19.05	25.4	1
6.35	9.52	3
15.88	25.4	1

三菱電機パッケージエアコン用別売部品仕様書

形名

MSDT-111R2

 三菱電機株式会社

第3角法

作成日

仕様書番号

7EAA1A

副番

単位:mm

2004-9-1

(形名コード)