

| 仕 様 表 | | | | |
|---------------------------------|----------------------------------|----------------------------------|------|----------------|
| 電 源 | 電 源 ・ 三 相 200V | | | |
| 電 源 周 波 数 | Hz | 60Hz | | |
| 冷 房 | 定 格 | 定 格 冷 房 能 力 | kW | 14.0(5.5~16.0) |
| | | 定 格 消 費 電 力 | kW | 4.55 |
| | | 冷 房 エ ネ ル ギ ー 消 費 効 率 (COP) | — | 3.08 |
| | 中 間 | 運 転 電 流 | A | 13.8 |
| | | 力 率 | % | 95 |
| | | 定 格 冷 房 時 の 顕 熱 比 | — | 0.74 |
| 暖 房 | 定 格 | 中 間 冷 房 能 力 | kW | 6.30 |
| | | 中 間 冷 房 消 費 電 力 | kW | 1.44 |
| | | 中 間 冷 房 エ ネ ル ギ ー 消 費 効 率 | — | 4.38 |
| | 中 間 | 冷 房 期 間 エ ネ ル ギ ー 消 費 効 率 (CSPF) | — | 5.1 |
| | | 定 格 暖 房 能 力 | kW | 16.0(5.0~20.2) |
| | | 定 格 消 費 電 力 | kW | 4.46 |
| 室 内 ユ ニ ッ ト (1 台 分 デ ー タ) | 定 格 | 暖 房 エ ネ ル ギ ー 消 費 効 率 (COP) | — | 3.59 |
| | | 運 転 電 流 | A | 13.7 |
| | | 力 率 | % | 94 |
| | 中 間 | 中 間 暖 房 能 力 | kW | 7.20 |
| | | 中 間 暖 房 消 費 電 力 | kW | 1.66 |
| | | 中 間 暖 房 エ ネ ル ギ ー 消 費 効 率 | — | 4.34 |
| 低 温 | 暖 房 低 温 能 力 | kW | 16.5 | |
| | 暖 房 低 温 消 費 電 力 | kW | 7.25 | |
| | 暖 房 期 間 エ ネ ル ギ ー 消 費 効 率 (HSPF) | — | 3.9 | |
| 冷 暖 平 均 エ ネ ル ギ ー 消 費 効 率 (GOP) | — | 3.34 | | |
| 通 年 エ ネ ル ギ ー 消 費 効 率 (APF) | — | 4.3 | | |
| 最 大 運 転 電 流 | A | 26.4 | | |

| 機 外 配 線 要 領 | | | | | | |
|-------------|-------------------------------------|---------------------|-------------|----------|-----------------|------------------------|
| 機 外 配 線 | ユ ニ ッ ト 電 源 (室 外 側) | 漏 電 遮 断 器 | 定 格 電 流 | A | 30 | |
| | | | 定 格 感 度 電 流 | A | mA | 30 |
| | | | 動 作 時 間 | — | — | 0.1S 以 内 |
| | | 手 元 開 閉 器 | 開 閉 器 容 量 | B | A | 30 |
| | | | B 種 ヒ ュ ー ズ | B | A | 30 |
| | | 配 線 用 遮 断 器 定 格 電 流 | — | A | 30 | — |
| | | ユ ニ ッ ト 電 源 線 太 さ | — | C | mm ² | 5.5 |
| | | 内 外 接 続 線 太 さ | 50m 以 下 | D | mm | φ 1.6 |
| | | | 80m 以 下 | D | mm | φ 2.0 |
| | | ア ー ス 線 太 さ | — | E | mm | φ 1.6 |
| 機 外 配 線 | 室 内 ユ ニ ッ ト 電 源 (* 内 外 別 受 電 接 続 時) | 電 源 | 単 相 ・ 200V | | | |
| | | 漏 電 遮 断 器 | 定 格 電 流 | G | A | 15 |
| | | | 定 格 感 度 電 流 | G | mA | 30 |
| | | | 動 作 時 間 | — | — | 0.1S 以 内 |
| | | 手 元 開 閉 器 | 開 閉 器 容 量 | H | A | 15 |
| | | | B 種 ヒ ュ ー ズ | H | A | 15 |
| | | 配 線 用 遮 断 器 定 格 電 流 | — | A | 15 | — |
| | | 電 源 線 太 さ | — | I | mm ² | 2.0 |
| | | 内 外 接 続 線 太 さ | — | K | — | 0.3mm ² 以 上 |
| | | ア ー ス 線 太 さ | — | J | mm | φ 1.6 |
| リ モ コ ン 線 | F | mm ² | — | 0.3~1.25 | | |

| 室 内 ユ ニ ッ ト (1 台 分 デ ー タ) | | MPS-RP56GA2 × 3 台 | |
|----------------------------|---------------------|---|--|
| 外 形 寸 法 <H × W × D> | mm | 1900 × 600 × 270 | |
| 外 装 色 <マ ン セ ル > | — | ホ ワ イ ト <0.70Y 8.59/0.97> | |
| 補 助 電 気 ヒ ー タ ー | kW | 組 込 不 可 | |
| エ ア フ ィ ル タ ー | — | PPハニカム(抗 菌 仕 様) | |
| 送 風 機 (形 式 × 出 力 × 個 数) | — | シ ロ ッ コ フ ァ ン × 0.02kW × 1 | |
| 風 量 | m ³ /min | 弱 13—強 16 | |
| 機 外 静 圧 | Pa | 0 | |
| 風 向 調 節 | 上 下 方 向 | 手 動 : 冷 房 ・ 除 湿 時 は 正 面 吹 出 し / 上 吹 出 し 暖 房 時 は 下 吹 出 し | |
| | 左 右 方 向 | 任 意 に 設 定 可 ・ ス イ ン グ | |
| 運 転 音 | dB | 弱 33—強 38 | |
| 製 品 質 量 | kg | 41 | |
| ド レ ン パ ン | — | ABS樹 脂 ・ 発 泡 PS | |
| ド レ ン 配 管 サ イ ズ | — | VP-20 | |

| 室 外 ユ ニ ッ ト | | MPUZ-WRP160HA5(-BS(G)) | |
|-------------------------|---------------------|----------------------------|-----------------------------|
| 外 形 寸 法 <H × W × D> | mm | 1350 × 950 × 330(+30) | |
| 外 装 色 <マ ン セ ル > | — | ア イ ボ リ ー <3Y 7.8/1.1> | |
| 圧 縮 機 | 1 日 の 冷 凍 能 力 | 法 定 ト ン | 0.630~2.480 |
| | 形 式 × 出 力 × 個 数 | — | 全 密 閉 × 2.9kW × 1 |
| | 保 護 装 置 | — | 吐 出 温 度 検 知 ・ 過 電 流 検 知 回 路 |
| 設 計 圧 力 (高 圧 部 / 低 圧 部) | MPa | 3.6 / 2.3 | |
| I P コ ー ド | — | IPX4 | |
| 送 風 機 (形 式 × 出 力 × 個 数) | — | プ ロ ペ ラ フ ァ ン × 0.06kW × 2 | |
| 風 量 | m ³ /min | 100 | |
| 送 風 機 用 保 護 装 置 | — | 過 熱 / 過 電 流 保 護 | |
| 運 転 音 (冷 房 / 暖 房) | dB | 48 / 50 | |
| 製 品 質 量 | kg | 108 | |

| 共 通 事 項 | | R410A × 5.0 | |
|---------------------------|----|---------------------|--|
| 冷 媒 配 管 長 | m | 30(追 加 チャ ー ジ 時 75) | |
| 高 低 差 | m | 30 | |
| 室 内 側 冷 媒 配 管 径 (液 / ガ ス) | mm | φ 6.35 / φ 12.7 | |
| 室 外 側 冷 媒 配 管 径 (液 / ガ ス) | mm | φ 9.52 / φ 15.88 | |

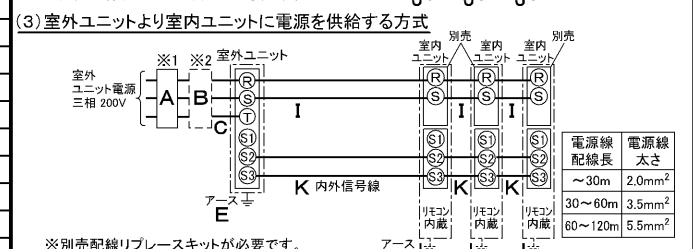
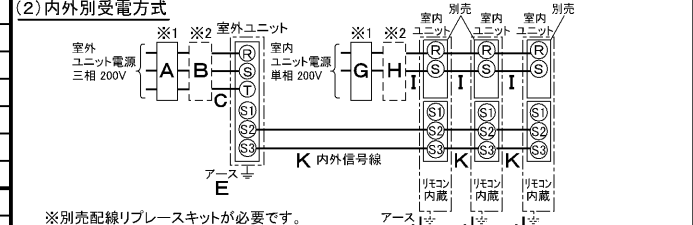
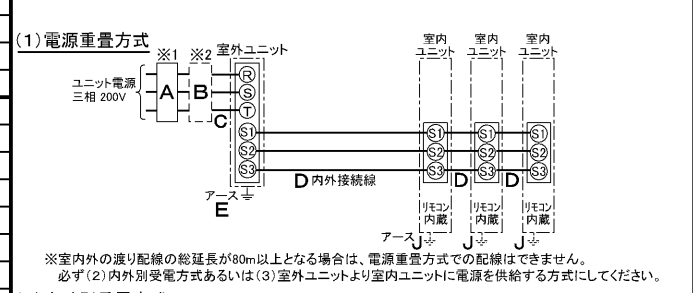
| 温 度 設 定 (リ モ コ ン) | | 冷 房 ・ ド ラ イ 19~30°C / 暖 房 17~28°C | |
|-------------------|-----|-----------------------------------|-------------------------------------|
| 使 用 温 度 範 圍 | 冷 房 | 室 内 | 乾 球 温 度 19~32°C / 湿 球 温 度 15~23°C |
| | | 室 外 | 乾 球 温 度 -5~43°C / — |
| | 暖 房 | 室 内 | 乾 球 温 度 17~28°C / — |
| | | 室 外 | 乾 球 温 度 -20~21°C / 湿 球 温 度 -20~15°C |

| セ ッ ト 別 売 形 名 | | MSDT-111R2 | |
|---------------|---|------------|--|
| 分 配 管 | — | MSDT-111R2 | |

注 意 事 項

- 冷 房 ・ 暖 房 能 力 お よ び 電 気 特 性 は JIS B8616:2006 お よ び JRA4048:2006 に 準 拠 し た 値 で す。
延 長 配 管 7.5m (相 当 長) ・ 高 低 差 0m
- 冷 房 ・ 暖 房 能 力 の () 内 は ・ 能 力 変 化 の 値 を 示 し ます。
- 運 転 音 は ・ JIS 規 格 に 準 じ て ・ 反 響 の 少 な い 無 響 室 で 測 定 し た 数 値 (A ス ケ ー ル) で す。
実 際 に 据 付 た 状 態 で 測 定 す る と ・ 周 圍 の 騒 音 や 反 響 な ど の 影 響 を 受 け ・ 表 示 数 値 よ り ・ 大 き く な る の が 普 通 で す。

電 気 配 線 図



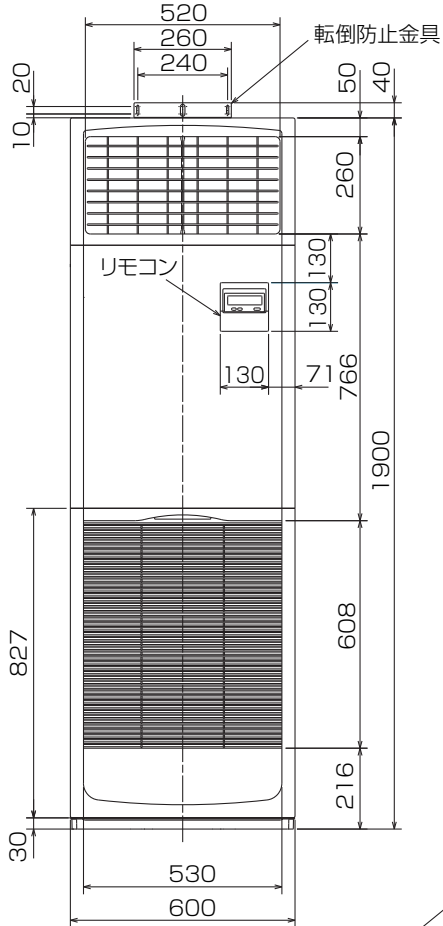
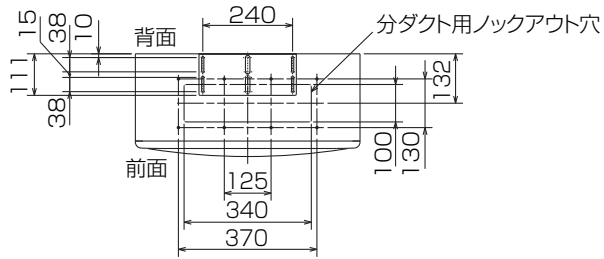
(2) 又 は (3) の 場 合 ・ S1-S1間 の 渡 り 配 線 は 絶 対 に 行 っ て く だ さ い。

- ※ 1. 電 源 に は 必 ず 漏 電 遮 断 器 を 取 付 け て く だ さ い。
漏 電 遮 断 器 は ・ イン バ ー タ ー 回 路 用 遮 断 器 (三 菱 電 機 製 NV-C シ リ ー ズ 又 は ・ そ の 同 等 品) を 選 定 し て く だ さ い。
- ※ 2. 漏 電 遮 断 器 が 地 絡 保 護 専 用 の 場 合 に は ・ 漏 電 遮 断 器 と 直 列 に 手 元 開 閉 器 (開 閉 器 + B 種 ヒ ュ ー ズ) 又 は ・ 配 線 用 遮 断 器 が 必 要 と な り ます。
・ 電 線 太 さ は ・ 20m ま で の 電 圧 降 下 を 見 込 ん で 選 定 し て あり ます の で ・ 20m を 超 え る 場 合 は ・ 電 圧 降 下 を 考 慮 し て 「内 線 規 程」 等 に 従 い ・ お 選 び く だ さ い。
・ 電 力 会 社 の 地 区 に よ り 規 制 を 受 け る 場 合 が あり ます の で ・ 事 前 に 所 轄 の 電 力 会 社 に お 問 い 合 せ く だ さ い。

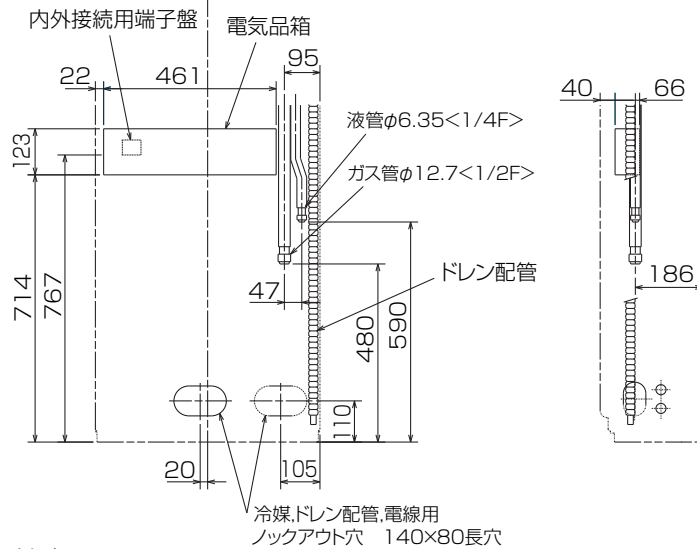
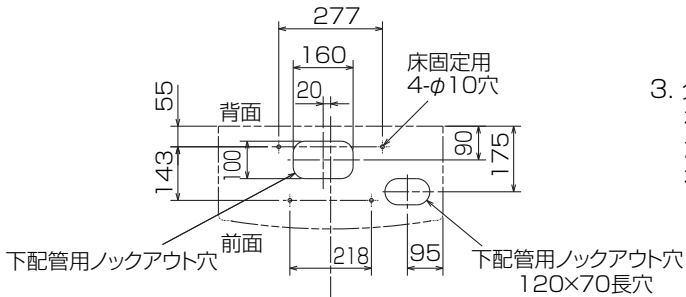
三菱電機株式会社
空 冷 ヒ ー ト ポ ンプ 式 パ ー キ ー ジ エ ア コ ン 仕 様 書
グ リ ー ン 購 入 法 適 合

床 置 形 / (同 時 ト リ プ ル 同 容 量 同 タ イ プ)

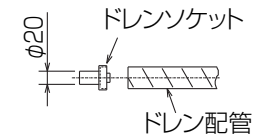
| | | | | | | | |
|-------|----------------|-----|---|-----|---|-----|--|
| 形 名 | MPSZT-WRP160GK | | 〈耐 塩 害 仕 様〉 は ・ 室 外 ユ ニ ッ ト 形 名 末 尾 -BS 〈耐 重 塩 害 仕 様〉 は ・ 室 外 ユ ニ ッ ト 形 名 末 尾 -BSG | | | | |
| 作 成 日 | 2007-07-27 | 図 番 | MPSZTWRP160GK-6 | 副 番 | A | 記 号 | |



冷媒、ドレン配管用ノックアウト穴 90×60長穴(左側面にも同等穴有り)
電線用ノックアウト穴 φ27 (左側面にも同等穴有り)



- 注1. ドレン配管はPVC管VP-20を使用してください。
2. ドレン配管接続部は現地工事に合わせ、加工できるようにドレンソケット(VP-20接続用)が附属品として有ります。接着してご使用ください。



3. 分ダクトを取り付ける場合は、ユニットの天井パネルに設けられたノックアウト穴及び分ダクト取り付け用ネジ穴に金具がつかないようにしてください(転倒防止金具の長辺を壁側にすればかかるとはなりません)



※印の寸法や床、壁などの材質について
現地消防署から特別な指示があるときは、
その指示に従ってください。
・左右100以上、前1000以上は、エアフィルター、
送風機等のサービスに必要です。

RG01N811

| | | | | |
|----------|------|------------|-----------------------------|-------------|
| 単位 | スケール | 作成日 | 形名 | MPS-RP56GA2 |
| mm | NTS | 2008-11-20 | パッケージエアコン室内ユニット外形図 (床置形) | |
| 三菱電機株式会社 | | 図番 | GA-MPS-RP56GA2 | 副番 A 記号 |

室外ユニット耐(重)塩害仕様 仕様書

| 図示番号 | 区分名 | 部品名 | 素材仕様 | 標準仕様 | 耐塩害 | 耐重塩害 | 表面処理仕様 |
|------|---------------------|--------------|------------------------------------|------|-----|----------------|------------------------------|
| ① | 外装パネル | 本体ベース | アルミ亜鉛マグネシウムメッキ鋼板 | ○ | | | — |
| | | | | | ○ | | アクリル樹脂塗装/内外面1回塗装 |
| ② | パネル (上面・前面・後面など) | 合金化亜鉛メッキ鋼板 | ○ | | | ○ | アクリル樹脂塗装/内面2回,外面1回塗装 |
| | | | | | ○ | | ポリエステル系樹脂塗装(塗装鋼板) |
| | | | | | ○ | | アクリル+ポリエステル樹脂塗装/内外面1回塗装 |
| ③ | グリル | ポリプロピレン樹脂成形品 | ○ | ○ | ○ | — | |
| ④ | リヤガード | SWM鉄線 | ○ | ○ | ○ | ポリエチレン樹脂コーティング | |
| ⑤ | 送風機 | プロペラファン | ポリプロピレン樹脂成形品 | ○ | ○ | ○ | — |
| ⑥ | モータ | フレーム部 | モールド仕様(不飽和ポリエステル樹脂) 又は溶融亜鉛メッキ鋼板 | ○ | ○ | ○ | 機種によってモータのフレーム材質が異なります。 |
| | | シャフト部 | SC45C | ○ | ○ | ○ | 防錆油塗布 |
| ⑦ | モータサポート | 溶融亜鉛メッキ鋼板 | ○ | | | — | |
| ⑧ | 熱交換器 | フィン | アルミ板 | ○ | | | — |
| | | | | | ○ | ○ | 防蝕・親水性処理フィン(ビニル系又はアクリル系樹脂塗装) |
| ⑨ | | 側板 | 溶融亜鉛メッキ鋼板 | ○ | ○ | ○ | クロムフリー被膜処理 |
| ⑩ | | 配管 | リン脱酸銅管(C1220T) | ○ | ○ | ○ | — |
| ⑪ | | 配管溶接部 | ロー材:リン銅ロー | ○ | ○ | ○ | — |
| ⑫ | 冷媒配管 | 圧縮機 | 熱間圧延鋼板 | ○ | ○ | ○ | アルキド樹脂塗装 |
| ⑬ | | 配管 | リン脱酸銅管(C1220T) | ○ | ○ | ○ | — |
| ⑭ | | 配管溶接部 | ロー材:リン銅ロー | ○ | ○ | ○ | — |
| ⑮ | 電気品箱 | プリント基板 | ガラスコンポジット CEM-3 | ○ | ○ | ○ | 防湿剤塗布(マイコン足部周辺) |
| ⑯ | | 電気品箱 | 溶融亜鉛メッキ鋼板 | ○ | ○ | ○ | クロムフリー被膜処理 |
| ⑰ | その他 | セパレータ | 溶融亜鉛メッキ鋼板 | ○ | | | クロムフリー被膜処理 |
| | | | | | ○ | ○ | 端面部にエポキシ樹脂塗装 |
| ⑱ | ネジ(外装) | 配管支持板 | 溶融亜鉛メッキ鋼板 | ○ | | | クロムフリー被膜処理 |
| | | | | | ○ | ○ | 端面部にエポキシ樹脂塗装 |
| ⑲ | ネジ(外装) | | SWCH18A(鉄製) | ○ | | | 亜鉛ニッケル合金メッキ |
| | | | SUS410(ステンレス) | | ○ | ○ | 亜鉛ニッケル合金メッキ |
| ⑳ | ラベル | | | | ○ | | JRA耐塩害仕様 |
| | | | | | | ○ | JRA耐重塩害仕様 |

「耐塩害仕様・耐重塩害仕様室外ユニット」は、日本冷凍空調工業会規格JRA9002に基づいています。

ご注意 1.海水飛沫及び潮風に直接さらされることを極力回避するような場所へ設置してください。(設置場所の条件により、ユニットの寿命が異なります。)
 2.外装パネルに付着した海塩粒子が雨水によって十分洗浄されるように配慮してください。
 (日除けなどを取り付けると雨水による洗浄ができなくなります。)
 3.室外機底板内への水の滞留は、著しい腐食作用を促進させる為、底板内の水抜け性を損なわないように、傾きなどを注意してください。
 4.海岸地帯へ設置された場合は、付着した塩分等を除去する為に定期的な水洗いを行ってください。
 5.据付時、メンテナンス時等に付いた傷は、補修してください。
 6.機器の状態を定期的に点検してください。
 7.基礎部分の排水性を確保してください。

※この図は一例です。

MPU(Z)-P80(S)・112・140・160HA5, MPU(Z)-P140・160HA6, MPUZ-WRP80(S)・112HA5,
 MPUZ-WRP80(S)・112・140HA6はファンが1つです。

外観部分



機能部分



三菱電機パッケージエアコン用別売部品仕様書

品名

分配管

形名

MSDT-111R2

1. 仕様

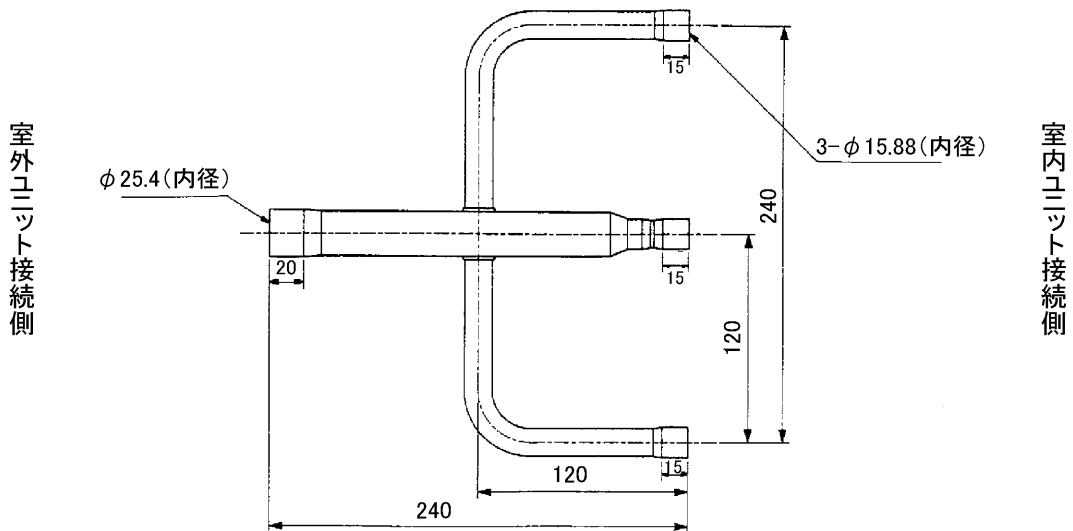
| 項目 | 内容 | |
|-----|--------|-------------------------------------|
| 本体 | 分配比 | 室外ユニット容量を33:33:33に3分配 |
| | 分配管本数 | 液管用・ガス管用 各1本 |
| | パイプ材質 | リン脱酸銅 C1220T-OL(JIS H3300) |
| 付属品 | パイプカバー | 発泡ポリエチレン成型品(液管用)・EPTスポンジゴムタイプ(ガス管用) |
| | 異径管 | 5種類 9本 |

2. 外形図

液管用



ガス管用



異径管(付属品)



| φA(内径) | φB(外径) | 本数 |
|--------|--------|----|
| 12.7 | 9.52 | 1 |



| φC(内径) | φD(外径) | 本数 |
|--------|--------|----|
| 12.7 | 15.88 | 3 |
| 19.05 | 25.4 | 1 |
| 6.35 | 9.52 | 3 |
| 15.88 | 25.4 | 1 |

三菱電機パッケージエアコン用別売部品仕様書

形名

MSDT-111R2

三菱電機株式会社

第3角法

作成日

仕様書番号

7EAA1A

副番

単位:mm

2004-9-1

(形名コード)