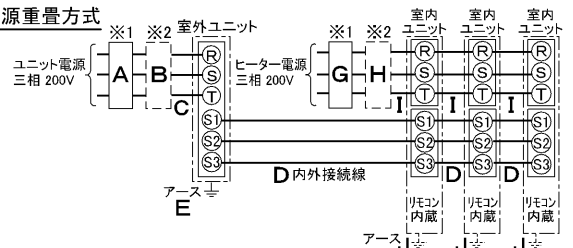


仕 様 表				機外配線要領						
電 源		電 源 ・ 三 相 200V		漏電遮断器		定格電流	A	50		
電 源 周 波 数		Hz		50Hz		定格感度電流	A	mA	100	
冷 房	定 格	定格冷房能力	kW	20.0(9.0~22.4)		動作時間	—	0.1S以内		
		定格消費電力	kW	6.94		手元開閉器	開閉器容量	A	60	
		冷房エネルギー消費効率(COP)	—	2.88			B種ヒューズ	A	50	
	運 転 電 流	A	22.0		配線用遮断器定格電流	ユニット電源線太さ	C	mm ²	14.0	
	力 率	%	91			内外接続線太さ	50m 以下	D	mm	φ2.0
	定 格 冷 房 時 の 顕 熱 比	—	0.74		80m 以下	E	mm	φ2.0		
暖 房	定 格	中間冷房能力	kW	9.00		電 源			三 相 ・ 200V	
		中間冷房消費電力	kW	2.24		漏電遮断器	定格電流	G	A	30
		中間冷房エネルギー消費効率	—	4.02			定格感度電流	—	0.1S以内	
	冷房期間エネルギー消費効率(CSPF)	—	4.6		動作時間	—	0.1S以内			
	中 間	定格暖房能力	kW	<28.7(16.3~31.3)>		手元開閉器	開閉器容量	H	A	30
		定格消費電力	kW	<12.63>			B種ヒューズ	A	30	
暖房エネルギー消費効率(COP)		—	<2.27>		配線用遮断器定格電流	電源線太さ	I	mm ²	5.5	
運 転 電 流	A	<37.6>		内外接続線太さ		K	—	0.3mm ² 以上		
力 率	%	<97>		アース線太さ	J	mm	φ1.6			
中 間	中間暖房能力	kW	<13.25>		電 源			三 相 ・ 200V		
	中間暖房消費電力	kW	<5.10>		漏電遮断器	定格電流	G	A	30	
	中間暖房エネルギー消費効率	—	<2.60>			定格感度電流	—	0.1S以内		
暖房	暖房低温能力	kW	<26.3>		動作時間	—	0.1S以内			
低 温	暖房低温消費電力	kW	<15.72>		手元開閉器	開閉器容量	H	A	30	
暖房期間エネルギー消費効率(HSPF)	—	<2.4>		B種ヒューズ		A	30			
冷暖平均エネルギー消費効率(GOP)		—	<2.58>		配線用遮断器定格電流	電源線太さ	I	mm ²	5.5	
通年エネルギー消費効率(APF)		—	<2.9>			内外接続線太さ	K	—	0.3mm ² 以上	
最 大 運 転 電 流		A	<55.1>		アース線太さ	J	mm	φ1.6		
室 内 ユ ニ ッ ト (1 台 分 デ ー タ)				電 気 配 線 図						
室 内 ユ ニ ッ ト (1 台 分 デ ー タ)		室 内 形 名		MPS-RP80GAH2 × 3 台						
外形寸法 <H × W × D>		mm		1900 × 600 × 270						
外装色 <マンセル>		—		ホワイト<0.70Y 8.59/0.97>						
補助電気ヒーター		kW		2.1						
エアフィルター		—		PPハニカム(抗菌仕様)						
送風機(形式 × 出力 × 個数)		—		シロッコファン × 0.03kW × 1						
風 量		m ³ /min		弱15—強18						
機 外 静 圧		Pa		0						
風向調節		上下方向		手動:冷房・除湿時は正面吹出し/上吹出し 暖房時は下吹出し						
		左右方向		任意に設定可・スイング						
運 転 音		dB		弱37—強42						
製 品 質 量		kg		45						
ド レ ン パ ン		—		ABS樹脂・発泡PS						
ド レ ン 配 管 サ イ ズ		—		VP-20						
室 外 ユ ニ ッ ト		室 外 形 名		MPUZ-WRP224HA5(-BS(G))						
外形寸法 <H × W × D>		mm		1350 × 950 × 330(+30)						
外装色 <マンセル>		—		アイボリー<3Y 7.8/1.1>						
圧 縮 機		1 日 の 冷 凍 能 力		法定トン						
		形式 × 出力 × 個数		—						
		保護装置		全密閉 × 4.8kW × 1						
設計圧力(高圧部/低圧部)		MPa		3.6/2.3						
I P コ ー ド		—		IPX4						
送風機(形式 × 出力 × 個数)		—		プロペラファン × 0.15kW × 2						
風 量		m ³ /min		130						
送風機用保護装置		—		過熱/過電流保護						
運 転 音 (冷 房 / 暖 房)		dB		57/59						
製 品 質 量		kg		133						
共 通 事 項		冷 媒 配 管 長		R410A × 6.5						
		高 低 差		30(追加チャージ時100)						
		室内側冷媒配管径(液/ガス)		mm						
		室外側冷媒配管径(液/ガス)		mm						
温 度 設 定 (リ モ コ ン)		冷房・ドライ		19~30°C/暖房						
		17~28°C								
使用温度範囲		冷房		室内 乾球温度19~32°C/湿球温度15~23°C						
		暖房		室内 乾球温度-5~43°C/ —						
				室外 乾球温度17~28°C/ —						
				室外 乾球温度-20~21°C/湿球温度-20~15°C						
セット別売形名		分配管		MSDT-111R2						
注意事項		1. 冷房・暖房能力および電気特性はJIS B8616:2006およびJRA4048:2006に準拠した値です。延長配管7.5m(相当長)、高低差0m								
		2. 冷房・暖房能力の()内は、能力変化の値を示します。暖房能力・低温暖房・電気特性< >は、補助ヒーター作動時の値です。								
		3. 運転音は、JIS規格に準じて、反響の少ない無響室で測定した数値(Aスケール)です。実際に据付た状態で測定すると、周囲の騒音や反響などの影響を受け、表示数値より、大きくなるのが普通です。								
機外配線要領		ユニット電源(室外側)		漏電遮断器 定格電流 A 50						
				定格感度電流 mA 100						
				動作時間 — 0.1S以内						
		手元開閉器		開閉器容量 A 60						
				B種ヒューズ A 50						
		配線用遮断器定格電流		A 50						
		ユニット電源線太さ		C mm ² 14.0						
		内外接続線太さ		50m 以下 D mm φ2.0						
				80m 以下 D mm φ2.6						
		アース線太さ		E mm φ2.0						
室内ユニットおよびヒーター電源		電源		三相・200V						
		漏電遮断器		定格電流 A 30						
				定格感度電流 mA 30						
				動作時間 — 0.1S以内						
		手元開閉器		開閉器容量 A 30						
				B種ヒューズ A 30						
		配線用遮断器定格電流		A 30						
		電源線太さ		I mm ² 5.5						
		内外接続線太さ		K — 0.3mm ² 以上						
		アース線太さ		J mm φ1.6						
リモコン線		リモコン線		F mm ² 0.3~1.25						

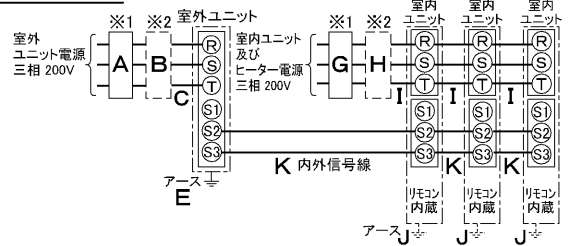
電気配線図

(1) 電源重畳方式



※室内外の渡り配線の総延長が80m以上となる場合は、電源重畳方式での配線はできません。必ず(2)内外別受電方式にしてください。

(2) 内外別受電方式



(2) の場合、S1-S2間の渡り配線は絶対に行わないでください。

- ※1. 電源には必ず漏電遮断器を取付けてください。漏電遮断器は、インバーター回路用遮断器(三菱電機製NV-Cシリーズまたは、その同等品)を選定してください。
- ※2. 漏電遮断器が地絡保護専用の場合には、漏電遮断器と直列に手元開閉器(開閉器+B種ヒューズ)または、配線用遮断器が必要となります。
- 電線太さは、20mまでの電圧降下を見込んで選定してありますので、20mを超える場合は、電圧降下を考慮して「内線規程」等に従い、お選びください。
 - 電力会社の地区により規制を受ける場合がありますので、事前に所轄の電力会社にお問い合わせください。

三菱電機株式会社
空冷ヒートポンプ式パッケージエアコン仕様書

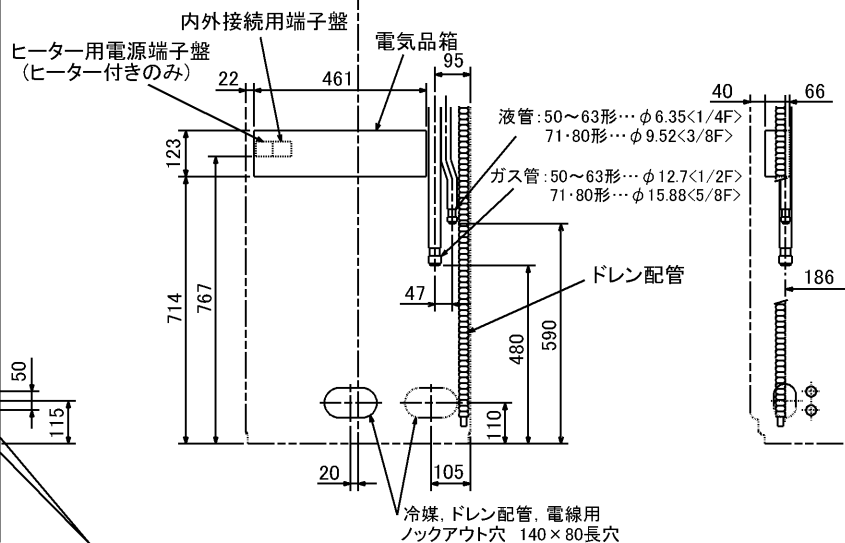
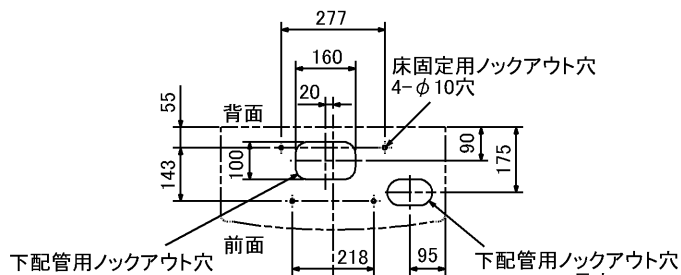
床置形/(同時トリプル同容量同タイプ)

形名	MPSZT-WRP224GHK		<耐塩害仕様>は、室外ユニット形名末尾 -BS				
作成日	2007-07-31	図番	MPSZTWRP224GHK-5	副番	B	記号	

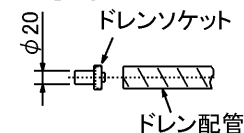


冷媒、ドレン配管用ノックアウト穴
90×60長穴(左側面にも同等穴有り)

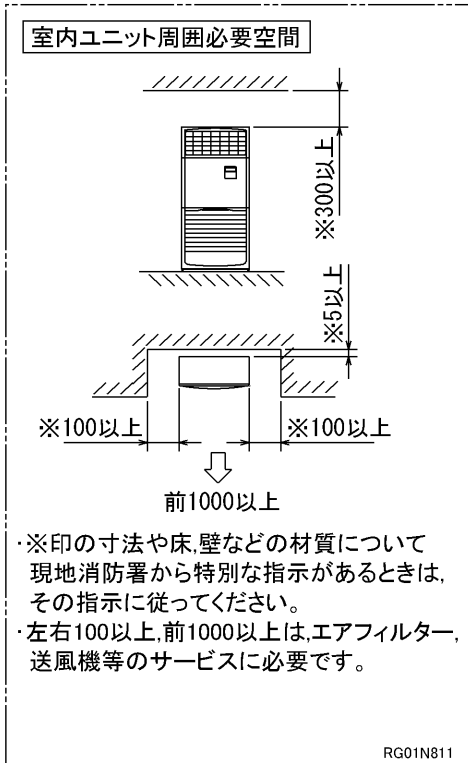
電線用ノックアウト穴 φ27
(左側面にも同等穴有り)



- 注1. ドレン配管はPVC管VP-20を使用してください。
2. ドレン配管接続部は現地工事に合わせ、加工できるようにドレンソケット(VP-20接続用)が附属品として有ります。接着してご使用ください。



3. 分ダクトを取り付ける場合は、ユニットの天井パネルに設けられたノックアウト穴及び分ダクト取り付け用ネジ穴に金具がかからないようにしてください(転倒防止金具の長辺を壁側にすればかかることはありません)



RG01N811

単位	スケール	作成日	形名	MPS-RP50(S)・56(S)・63・71・80GA(H)2			
mm	NTS	2005-9-9	パッケージエアコン室内ユニット外形図(床置形)				
三菱電機株式会社			図番	7PWBFA	副番	A	記号
			(形名コード)				

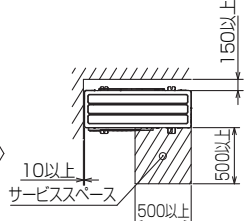
1 設置スペース(周囲必要空間)

下図は基本例を示します。
詳細につきましては工事マニュアル等の
技術資料を参照願います。



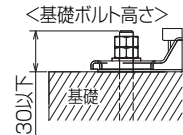
2 サービススペース

サービススペースは下図の
寸法が必要になります。



3 基礎ボルト

M10の基礎ボルトでユニットの据付足を
4ヶ所強固に固定してください。
(基礎ボルト、座金、ナットは現地手配です。)



4 配管・配線取入れ方向

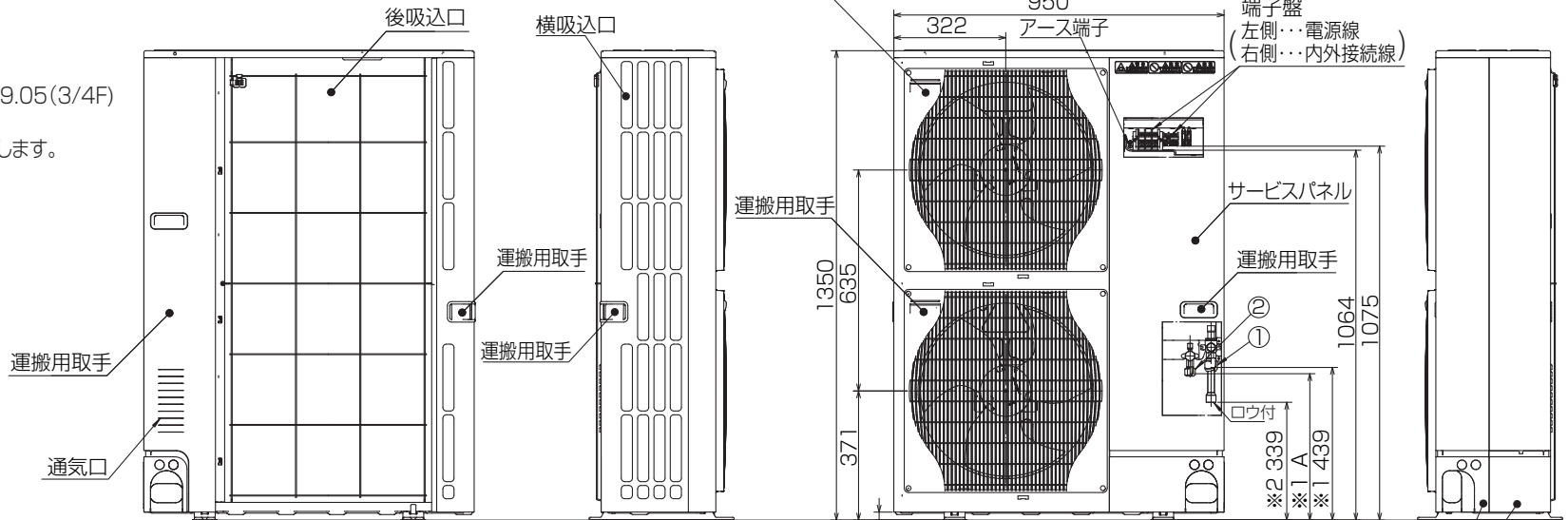
配管、配線接続は、
前面、右側面、後面、下面の
4方向から取入れできます。



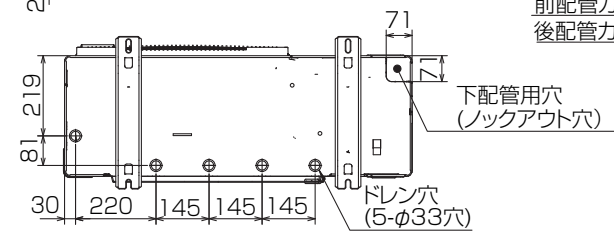
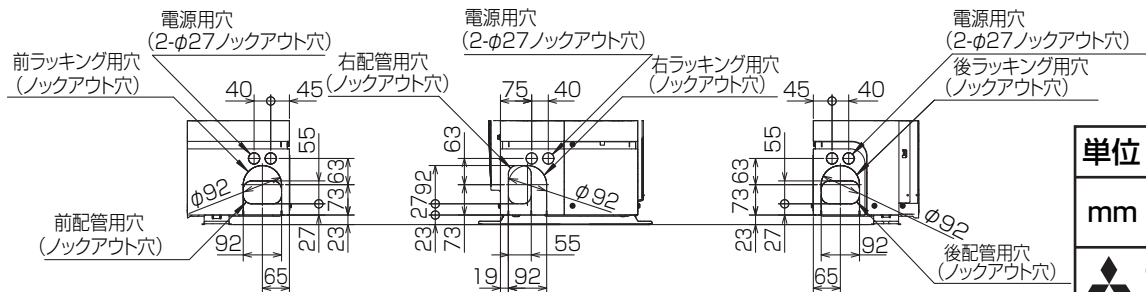
記号説明

- ①・・・冷媒ガス配管接続口(フレア接続)φ19.05(3/4F)
- ②・・・冷媒液配管接続口(フレア接続)
- ※1・・・ストップバルブの接続先端寸法を示します。
- ※2・・・φ25.4(現地口ウ付部)

②接続部	A
φ9.52(3/8F)	447



配管ノックアウト穴詳細



BK01B573-4

単位	スケール	作成日	形名	MPUZ-WRP224HA5(-BS(G))
mm	NTS	2007-5-31	パッケージエアコン室外ユニット外形図	
三菱電機株式会社			図番	GA-MPUZ-WRP224HA5 副番
			記号	

三菱電機パッケージエアコン用別売部品仕様書

品名

分配管

形名

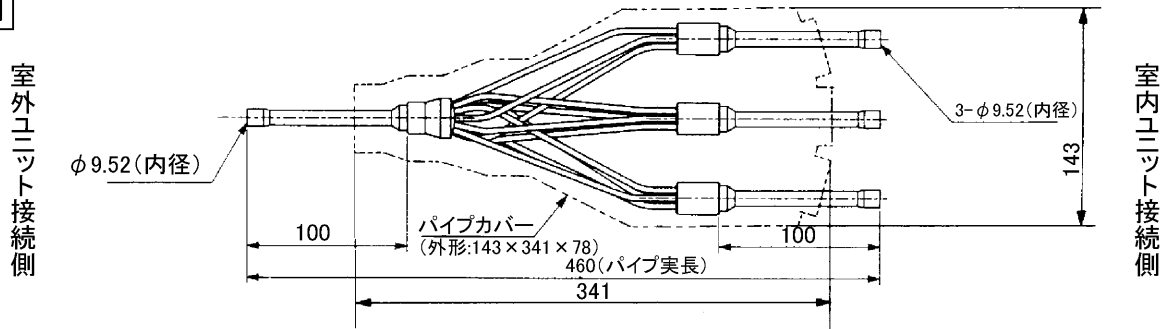
MSDT-111R2

1. 仕様

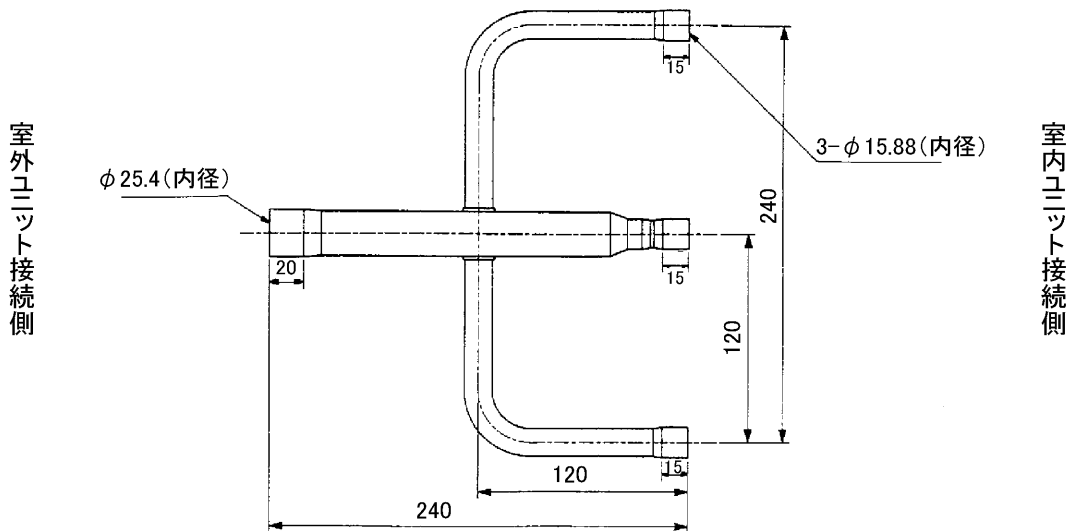
項目	内容	
本体	分配比	室外ユニット容量を33:33:33に3分配
	分配管本数	液管用・ガス管用 各1本
	パイプ材質	リン脱酸銅 C1220T-OL (JIS H3300)
付属品	パイプカバー	発泡ポリエチレン成型品(液管用)・EPTスポンジゴムタイプ(ガス管用)
	異径管	5種類 9本

2. 外形図

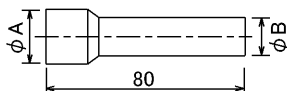
液管用



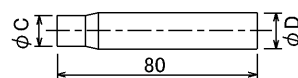
ガス管用



異径管(付属品)



φA(内径)	φB(外径)	本数
12.7	9.52	1



φC(内径)	φD(外径)	本数
12.7	15.88	3
19.05	25.4	1
6.35	9.52	3
15.88	25.4	1

三菱電機パッケージエアコン用別売部品仕様書

形名

MSDT-111R2

 三菱電機株式会社

第3角法

作成日

仕様書番号

7EAA1A

副番

単位:mm

2004-9-1

(形名コード)