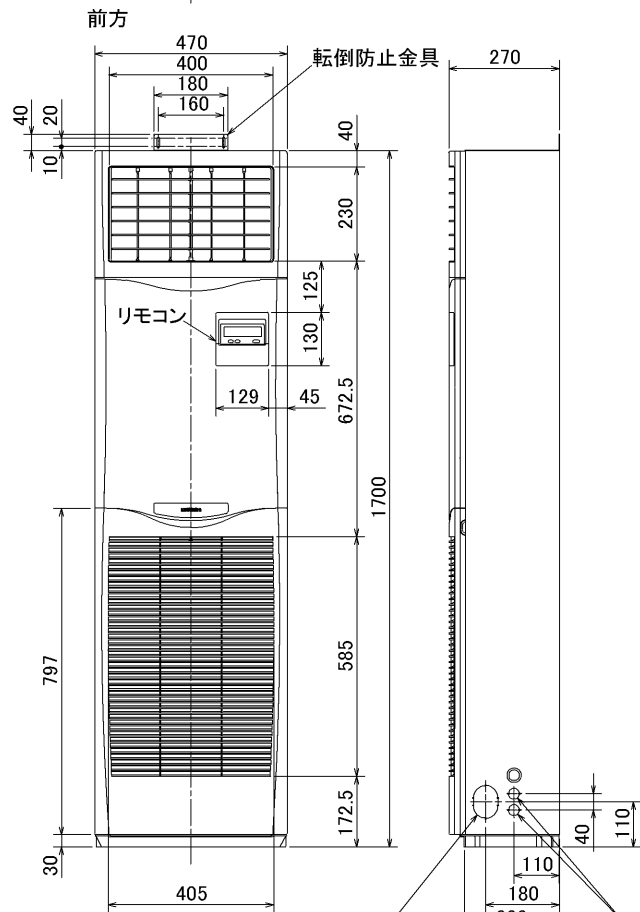


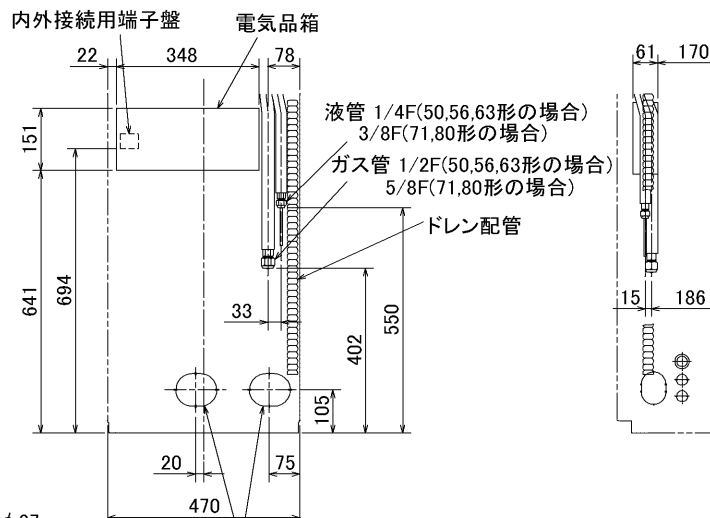
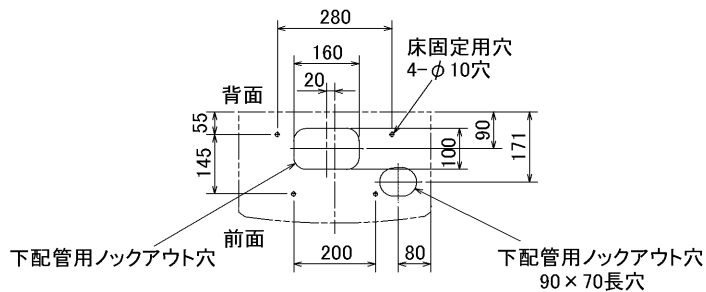
仕様表			セット形名	MPSZT-WRP224KD(-BS(G))																																																																																														
電源			電源・三相 200V																																																																																															
電源周波数			60Hz																																																																																															
冷房標準性能			<table border="1"> <tr> <td>冷房能力</td> <td>kW</td> <td>20.0(10.0~22.4)</td> </tr> <tr> <td>COP</td> <td>—</td> <td>2.77</td> </tr> <tr> <td>定格消費電力</td> <td>kW</td> <td>7.21</td> </tr> <tr> <td>運転電流</td> <td>A</td> <td>23.0</td> </tr> <tr> <td>力率</td> <td>%</td> <td>90</td> </tr> </table>			冷房能力	kW	20.0(10.0~22.4)	COP	—	2.77	定格消費電力	kW	7.21	運転電流	A	23.0	力率	%	90																																																																														
冷房能力	kW	20.0(10.0~22.4)																																																																																																
COP	—	2.77																																																																																																
定格消費電力	kW	7.21																																																																																																
運転電流	A	23.0																																																																																																
力率	%	90																																																																																																
暖房標準性能			<table border="1"> <tr> <td>暖房能力</td> <td>kW</td> <td>22.4(10.0~25.0)</td> </tr> <tr> <td>COP</td> <td>—</td> <td>3.51</td> </tr> <tr> <td>定格消費電力</td> <td>kW</td> <td>6.38</td> </tr> <tr> <td>運転電流</td> <td>A</td> <td>20.3</td> </tr> <tr> <td>力率</td> <td>%</td> <td>91</td> </tr> </table>			暖房能力	kW	22.4(10.0~25.0)	COP	—	3.51	定格消費電力	kW	6.38	運転電流	A	20.3	力率	%	91																																																																														
暖房能力	kW	22.4(10.0~25.0)																																																																																																
COP	—	3.51																																																																																																
定格消費電力	kW	6.38																																																																																																
運転電流	A	20.3																																																																																																
力率	%	91																																																																																																
暖房低温性能			<table border="1"> <tr> <td>暖房低温能力</td> <td>kW</td> <td>20.0</td> </tr> <tr> <td>暖房低温消費電力</td> <td>kW</td> <td>9.69</td> </tr> <tr> <td>COP(平均)</td> <td>—</td> <td>3.14</td> </tr> <tr> <td>最大運転電流</td> <td>A</td> <td>37.2</td> </tr> </table>			暖房低温能力	kW	20.0	暖房低温消費電力	kW	9.69	COP(平均)	—	3.14	最大運転電流	A	37.2																																																																																	
暖房低温能力	kW	20.0																																																																																																
暖房低温消費電力	kW	9.69																																																																																																
COP(平均)	—	3.14																																																																																																
最大運転電流	A	37.2																																																																																																
室内ユニット(1台分データ)			<table border="1"> <tr> <td>室内形名</td> <td colspan="2">MPS-RP80KA×3台</td> </tr> <tr> <td>外形寸法(H×W×D)</td> <td>mm</td> <td>1700×470×270</td> </tr> <tr> <td>外装色<マンセル></td> <td>—</td> <td>ホワイト<0.70Y 8.59/0.97></td> </tr> <tr> <td>補助電気ヒーター</td> <td>kW</td> <td>組込不可</td> </tr> <tr> <td>エアフィルター</td> <td>—</td> <td>PPハニカム</td> </tr> <tr> <td>送風機(形式×出力×個数)</td> <td>—</td> <td>シロッコファン×0.025kW×1</td> </tr> <tr> <td>風量</td> <td>m³/min</td> <td>弱11-強14</td> </tr> <tr> <td>機外静圧</td> <td>Pa</td> <td>0</td> </tr> <tr> <td>風向調節</td> <td>上下方向</td> <td>手動:冷房・除湿時は正面吹出し/上吹出し 暖房時は下吹出し</td> </tr> <tr> <td></td> <td>左右方向</td> <td>任意に設定可</td> </tr> <tr> <td>運転音</td> <td>dB</td> <td>弱38-強43</td> </tr> <tr> <td>製品質量</td> <td>kg</td> <td>38</td> </tr> <tr> <td>ドレン配管</td> <td>—</td> <td>ABS樹脂・発泡PS</td> </tr> <tr> <td>ドレン配管サイズ</td> <td>—</td> <td>VP-20</td> </tr> </table>			室内形名	MPS-RP80KA×3台		外形寸法(H×W×D)	mm	1700×470×270	外装色<マンセル>	—	ホワイト<0.70Y 8.59/0.97>	補助電気ヒーター	kW	組込不可	エアフィルター	—	PPハニカム	送風機(形式×出力×個数)	—	シロッコファン×0.025kW×1	風量	m ³ /min	弱11-強14	機外静圧	Pa	0	風向調節	上下方向	手動:冷房・除湿時は正面吹出し/上吹出し 暖房時は下吹出し		左右方向	任意に設定可	運転音	dB	弱38-強43	製品質量	kg	38	ドレン配管	—	ABS樹脂・発泡PS	ドレン配管サイズ	—	VP-20																																																			
室内形名	MPS-RP80KA×3台																																																																																																	
外形寸法(H×W×D)	mm	1700×470×270																																																																																																
外装色<マンセル>	—	ホワイト<0.70Y 8.59/0.97>																																																																																																
補助電気ヒーター	kW	組込不可																																																																																																
エアフィルター	—	PPハニカム																																																																																																
送風機(形式×出力×個数)	—	シロッコファン×0.025kW×1																																																																																																
風量	m ³ /min	弱11-強14																																																																																																
機外静圧	Pa	0																																																																																																
風向調節	上下方向	手動:冷房・除湿時は正面吹出し/上吹出し 暖房時は下吹出し																																																																																																
	左右方向	任意に設定可																																																																																																
運転音	dB	弱38-強43																																																																																																
製品質量	kg	38																																																																																																
ドレン配管	—	ABS樹脂・発泡PS																																																																																																
ドレン配管サイズ	—	VP-20																																																																																																
室外ユニット			<table border="1"> <tr> <td>室外形名</td> <td colspan="2">MPUZ-WRP224HA3(-BS(G))</td> </tr> <tr> <td>外形寸法(H×W×D)</td> <td>mm</td> <td>1800×900×750</td> </tr> <tr> <td>外装色<マンセル></td> <td>—</td> <td>アイボリー<3Y 7.8/1.1></td> </tr> <tr> <td>圧縮機</td> <td>1日の冷凍能力</td> <td>法定トン</td> </tr> <tr> <td></td> <td></td> <td>0.890~3.500</td> </tr> <tr> <td>保護装置</td> <td>吐出温度検知、過電流検知回路</td> <td>—</td> </tr> <tr> <td>送風機(形式×出力×個数)</td> <td>—</td> <td>プロペラファン×0.635kW×1</td> </tr> <tr> <td>風量</td> <td>m³/min</td> <td>150</td> </tr> <tr> <td>送風機用保護装置</td> <td>—</td> <td>温度開閉器</td> </tr> <tr> <td>運転音(冷房/暖房)</td> <td>dB</td> <td>54/56</td> </tr> <tr> <td>製品質量</td> <td>kg</td> <td>198</td> </tr> </table>			室外形名	MPUZ-WRP224HA3(-BS(G))		外形寸法(H×W×D)	mm	1800×900×750	外装色<マンセル>	—	アイボリー<3Y 7.8/1.1>	圧縮機	1日の冷凍能力	法定トン			0.890~3.500	保護装置	吐出温度検知、過電流検知回路	—	送風機(形式×出力×個数)	—	プロペラファン×0.635kW×1	風量	m ³ /min	150	送風機用保護装置	—	温度開閉器	運転音(冷房/暖房)	dB	54/56	製品質量	kg	198																																																												
室外形名	MPUZ-WRP224HA3(-BS(G))																																																																																																	
外形寸法(H×W×D)	mm	1800×900×750																																																																																																
外装色<マンセル>	—	アイボリー<3Y 7.8/1.1>																																																																																																
圧縮機	1日の冷凍能力	法定トン																																																																																																
		0.890~3.500																																																																																																
保護装置	吐出温度検知、過電流検知回路	—																																																																																																
送風機(形式×出力×個数)	—	プロペラファン×0.635kW×1																																																																																																
風量	m ³ /min	150																																																																																																
送風機用保護装置	—	温度開閉器																																																																																																
運転音(冷房/暖房)	dB	54/56																																																																																																
製品質量	kg	198																																																																																																
共通事項			<table border="1"> <tr> <td>冷媒</td> <td>kg</td> <td>R410A×10.5</td> </tr> <tr> <td>冷媒配管長</td> <td>m</td> <td>30(追加チャージ時120)</td> </tr> <tr> <td>高低差</td> <td>m</td> <td>40</td> </tr> <tr> <td>室内側冷媒配管径(液/ガス)</td> <td>mm</td> <td>φ9.52/φ15.88</td> </tr> <tr> <td>室外側冷媒配管径(液/ガス)</td> <td>mm</td> <td>φ9.52/φ25.4</td> </tr> </table>			冷媒	kg	R410A×10.5	冷媒配管長	m	30(追加チャージ時120)	高低差	m	40	室内側冷媒配管径(液/ガス)	mm	φ9.52/φ15.88	室外側冷媒配管径(液/ガス)	mm	φ9.52/φ25.4																																																																														
冷媒	kg	R410A×10.5																																																																																																
冷媒配管長	m	30(追加チャージ時120)																																																																																																
高低差	m	40																																																																																																
室内側冷媒配管径(液/ガス)	mm	φ9.52/φ15.88																																																																																																
室外側冷媒配管径(液/ガス)	mm	φ9.52/φ25.4																																																																																																
温度設定(リモコン)			冷房・ドライ19~30℃/暖房17~28℃																																																																																															
使用温度範囲			<table border="1"> <tr> <td rowspan="4">冷房</td> <td>室内</td> <td>乾球温度19~32℃/湿球温度15~23℃</td> </tr> <tr> <td>室外</td> <td>乾球温度-5~43℃/ —</td> </tr> <tr> <td rowspan="2">暖房</td> <td>室内</td> <td>乾球温度17~28℃/ —</td> </tr> <tr> <td>室外</td> <td>乾球温度-20~21℃/湿球温度-20~15℃</td> </tr> </table>			冷房	室内	乾球温度19~32℃/湿球温度15~23℃	室外	乾球温度-5~43℃/ —	暖房	室内	乾球温度17~28℃/ —	室外	乾球温度-20~21℃/湿球温度-20~15℃																																																																																			
冷房	室内	乾球温度19~32℃/湿球温度15~23℃																																																																																																
	室外	乾球温度-5~43℃/ —																																																																																																
	暖房	室内	乾球温度17~28℃/ —																																																																																															
		室外	乾球温度-20~21℃/湿球温度-20~15℃																																																																																															
セット別売形名			MSDT-111R2																																																																																															
注意事項																																																																																																		
<p>1. 冷房・暖房能力および電気特性はJISB8615-1の条件で運転した場合の数値です。 定格冷房能力(室内側:乾球27.0℃,湿球19.0℃,外気温度:乾球35.0℃) 定格暖房能力(室内側:乾球20.0℃,外気温度:乾球7.0℃,湿球6.0℃) 低温暖房能力(室内側:乾球20.0℃,外気温度:乾球2.0℃,湿球1.0℃) 延長配管7.5m(相当長)、高低差0m</p> <p>2. 冷房・暖房能力の()内は、能力変化の値を示します。</p> <p>3. 運転音は、JIS規格に準じて、反響の少ない無響室で測定した数値(Aスケール)です。実際に据付た状態で測定すると、周囲の騒音や反響などの影響を受け、表示数値より、大きくなるのが普通です。</p>																																																																																																		
機外配線要領			<table border="1"> <tr> <td rowspan="10">機外配線</td> <td rowspan="5">ユニット電源(室外側)</td> <td>漏電遮断器</td> <td>定格電流</td> <td>A</td> <td>50</td> </tr> <tr> <td></td> <td>定格感度電流</td> <td>mA</td> <td>100</td> </tr> <tr> <td></td> <td>動作時間</td> <td>—</td> <td>0.1S以内</td> </tr> <tr> <td>手元開閉器</td> <td>開閉器容量</td> <td>A</td> <td>60</td> </tr> <tr> <td></td> <td>B種ヒューズ</td> <td>A</td> <td>50</td> </tr> <tr> <td></td> <td>配線用遮断器</td> <td>定格電流</td> <td>A</td> <td>50</td> </tr> <tr> <td></td> <td>ユニット電源線太さ</td> <td>C</td> <td>mm²</td> <td>14.0</td> </tr> <tr> <td></td> <td>内外接続線太さ</td> <td rowspan="2">D</td> <td>50m以下</td> <td>mm</td> <td>φ2.0</td> </tr> <tr> <td></td> <td>80m以下</td> <td>mm</td> <td>φ2.6</td> </tr> <tr> <td></td> <td>アース線太さ</td> <td>E</td> <td>mm</td> <td>φ2.0</td> </tr> <tr> <td rowspan="10">室内ユニット電源(*内外別受電接続時)</td> <td rowspan="5">漏電遮断器</td> <td>定格電流</td> <td>A</td> <td>15</td> </tr> <tr> <td></td> <td>定格感度電流</td> <td>mA</td> <td>30</td> </tr> <tr> <td></td> <td>動作時間</td> <td>—</td> <td>0.1S以内</td> </tr> <tr> <td>手元開閉器</td> <td>開閉器容量</td> <td>A</td> <td>15</td> </tr> <tr> <td></td> <td>B種ヒューズ</td> <td>A</td> <td>15</td> </tr> <tr> <td></td> <td>配線用遮断器</td> <td>定格電流</td> <td>A</td> <td>15</td> </tr> <tr> <td></td> <td>電源線太さ</td> <td>I</td> <td>mm²</td> <td>2.0</td> </tr> <tr> <td></td> <td>内外接続線太さ</td> <td>K</td> <td>—</td> <td>0.3mm²以上</td> </tr> <tr> <td></td> <td>アース線太さ</td> <td>J</td> <td>mm</td> <td>φ1.6</td> </tr> <tr> <td></td> <td>リモコン線</td> <td>F</td> <td>mm²</td> <td>0.3~1.25</td> </tr> </table>			機外配線	ユニット電源(室外側)	漏電遮断器	定格電流	A	50		定格感度電流	mA	100		動作時間	—	0.1S以内	手元開閉器	開閉器容量	A	60		B種ヒューズ	A	50		配線用遮断器	定格電流	A	50		ユニット電源線太さ	C	mm ²	14.0		内外接続線太さ	D	50m以下	mm	φ2.0		80m以下	mm	φ2.6		アース線太さ	E	mm	φ2.0	室内ユニット電源(*内外別受電接続時)	漏電遮断器	定格電流	A	15		定格感度電流	mA	30		動作時間	—	0.1S以内	手元開閉器	開閉器容量	A	15		B種ヒューズ	A	15		配線用遮断器	定格電流	A	15		電源線太さ	I	mm ²	2.0		内外接続線太さ	K	—	0.3mm ² 以上		アース線太さ	J	mm	φ1.6		リモコン線	F	mm ²	0.3~1.25
機外配線	ユニット電源(室外側)	漏電遮断器	定格電流	A	50																																																																																													
			定格感度電流	mA	100																																																																																													
			動作時間	—	0.1S以内																																																																																													
		手元開閉器	開閉器容量	A	60																																																																																													
			B種ヒューズ	A	50																																																																																													
		配線用遮断器	定格電流	A	50																																																																																													
		ユニット電源線太さ	C	mm ²	14.0																																																																																													
		内外接続線太さ	D	50m以下	mm		φ2.0																																																																																											
		80m以下		mm	φ2.6																																																																																													
		アース線太さ	E	mm	φ2.0																																																																																													
室内ユニット電源(*内外別受電接続時)	漏電遮断器	定格電流	A	15																																																																																														
			定格感度電流	mA	30																																																																																													
			動作時間	—	0.1S以内																																																																																													
		手元開閉器	開閉器容量	A	15																																																																																													
			B種ヒューズ	A	15																																																																																													
		配線用遮断器	定格電流	A	15																																																																																													
		電源線太さ	I	mm ²	2.0																																																																																													
		内外接続線太さ	K	—	0.3mm ² 以上																																																																																													
		アース線太さ	J	mm	φ1.6																																																																																													
		リモコン線	F	mm ²	0.3~1.25																																																																																													
電気配線図			<p>(1) 電源重畳方式</p> <p>(2) 内外別受電方式</p> <p>(3) 室外ユニットより室内ユニットに電源を供給する方式</p> <p>※室内内の渡り配線の総延長が80m以上となる場合は、電源重畳方式での配線はできません。必ず(2)内外別受電方式あるいは(3)室外ユニットより室内ユニットに電源を供給する方式にしてください。</p> <p>※別売配線リブレースキットが必要です。</p> <p>(2)または(3)の場合、S1-S1間の渡り配線は絶対に行わないでください。</p>																																																																																															

空冷ヒートポンプ式パッケージエアコン仕様書		床置形/(同時トリプル同容量同タイプ)				
グリーン購入法適合		形名	<標準仕様> MPSZT-WRP224KD			
			<耐(重)塩仕様> MPSZT-WRP224KD-BS(G)			
三菱電機株式会社		作成日	2007-08-09	図番	MPSZTWRP224KD-6	副番
					B	記号



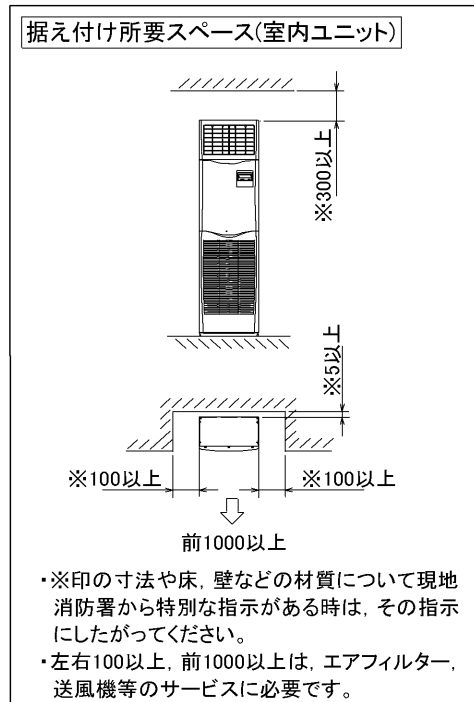
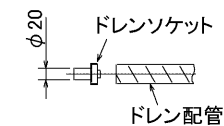
冷媒, ドレン配管用ノックアウト穴
80×60長穴(左側面にも同等穴有り)

電線用ノックアウト穴 φ27
(左側面にも同等穴有り)



冷媒, ドレン配管, 電線用
ノックアウト穴 100×80長穴

1. ドレン配管はPVC管VP-20を使用してください。
2. ドレン配管接続部は現地工事に合わせ、加工できるようにドレンソケット(VP-20接続用)が附属品として有ります。接着してご使用ください。

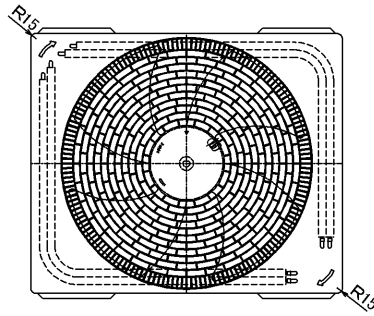
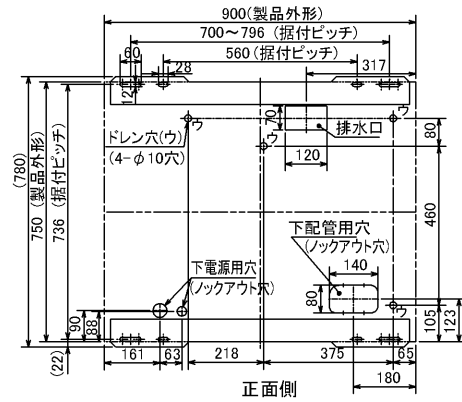


- ・※印の寸法や床、壁などの材質について現地消防署から特別な指示がある時は、その指示にしたがってください。
- ・左右100以上、前1000以上は、エアフィルター、送風機等のサービスに必要です。

RG01V096

単位	スケール	作成日	形名	MPS-RP50~80KA			
mm	NTS	2006-1-13	パッケージエアコン室内ユニット外形図(床置形)				
三菱電機株式会社			図番	7PWCFA	副番	A	記号
			(形名コード)				

据付ボルト及びドレン穴位置詳細



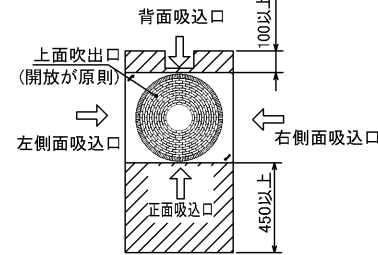
(単位 mm)

1. 設置スペース (周囲必要空間)

下図は基本例を示します。詳細につきましては、工事マニュアル等の技術資料を参照願います。

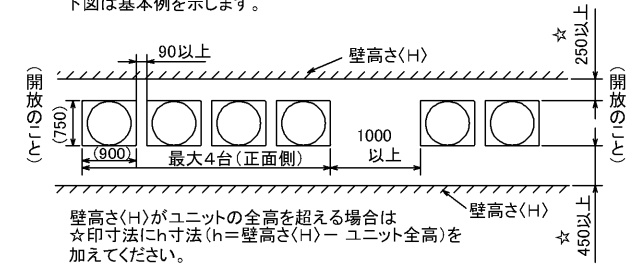
(1) 単独設置の場合 (必要空間の基本)

背面側は吸込空気の関係上100mm以上必要ですが、背面からのサービス等を考慮した場合、正面同様450mm程空けておいた方が便利です。

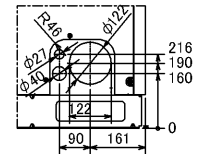


(2) 集中設置・連続設置の場合 (基本例)

多数のユニットを設置する場合は、人の通路、風の流通を考慮して各ブロック間に必要なスペースをとって下さい。下図は基本例を示します。

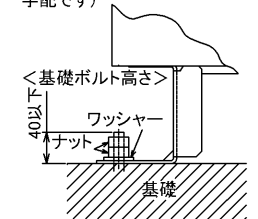


2. 前面配管ノックアウト穴詳細



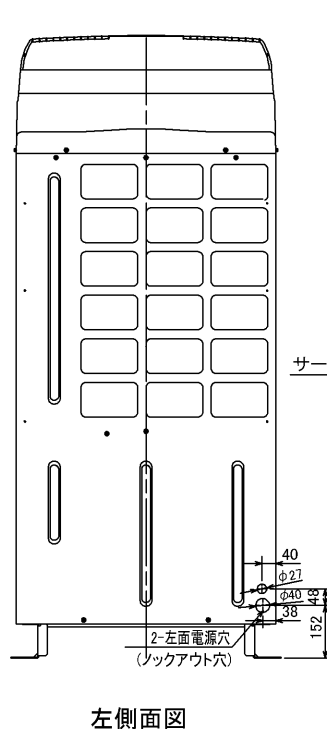
3. 基礎ボルト

M10の基礎ボルトでユニットの据付足を4ヶ所強固に固定して下さい。(基礎ボルト、座金、ナットは現地手配です)

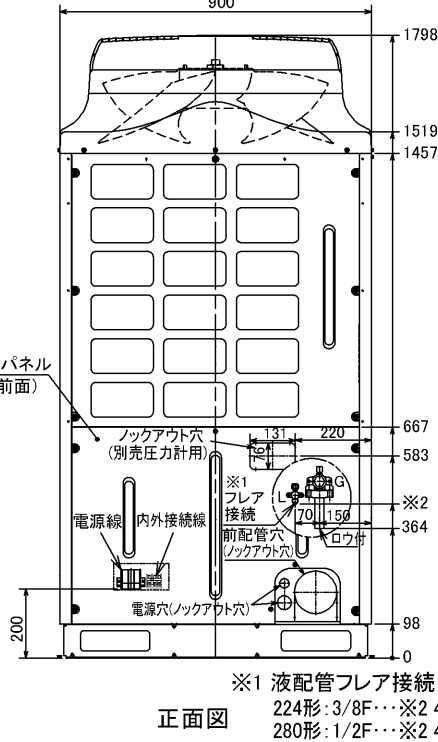


4. 配管・配線取入れ方向

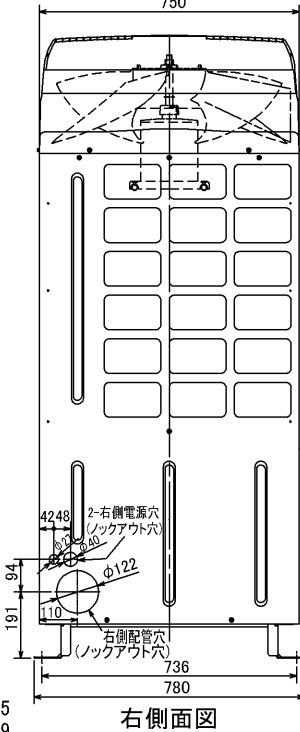
配管・配線接続は、図示されているノックアウト穴より取入れ願います。



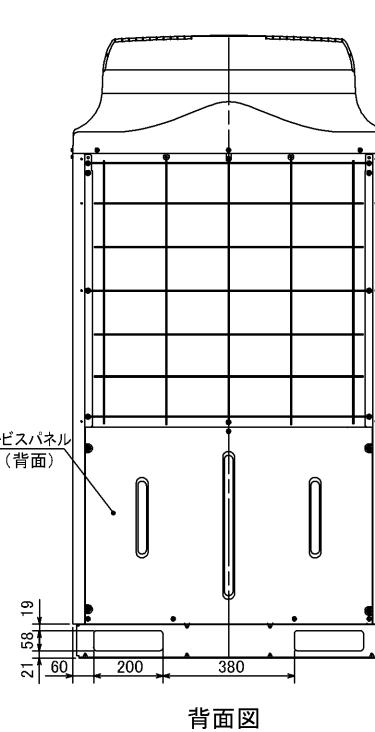
左側面図



正面図



右側面図



背面図

単位	スケール	作成日	形名	MPUZ-WRP224・280HA3(-BS(G))		
mm	NTS	2005-9-9	パッケージエアコン室外ユニット外形図			
三菱電機株式会社			図番 (形名コード)	7JGBTA	副番	記号

三菱電機パッケージエアコン用別売部品仕様書

品名

分配管

形名

MSDT-111R2

1. 仕様

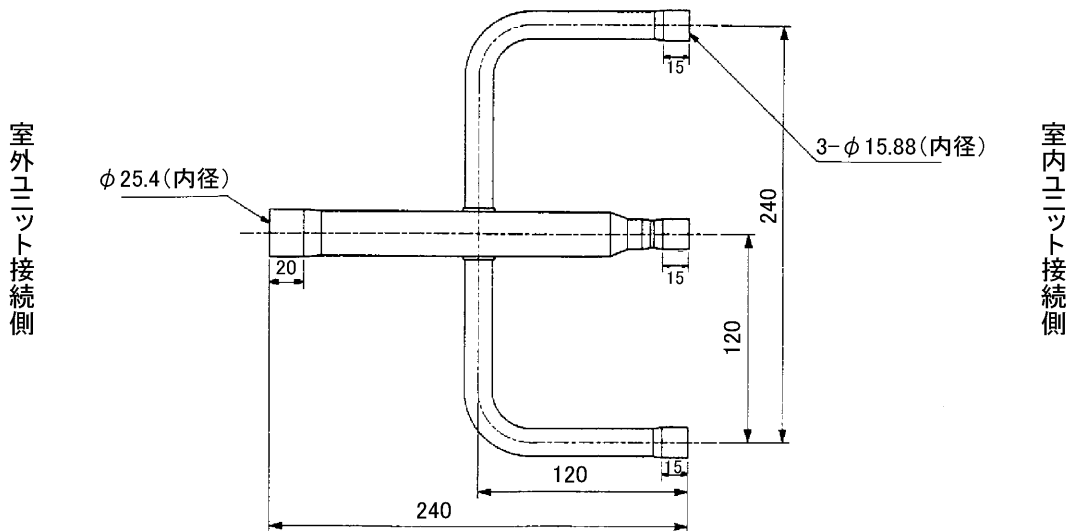
項目	内容	
本体	分配比	室外ユニット容量を33:33:33に3分配
	分配管本数	液管用・ガス管用 各1本
	パイプ材質	リン脱酸銅 C1220T-OL (JIS H3300)
付属品	パイプカバー	発泡ポリエチレン成型品(液管用)・EPTスポンジゴムタイプ(ガス管用)
	異径管	5種類 9本

2. 外形図

液管用



ガス管用



異径管(付属品)



φA(内径)	φB(外径)	本数
12.7	9.52	1



φC(内径)	φD(外径)	本数
12.7	15.88	3
19.05	25.4	1
6.35	9.52	3
15.88	25.4	1

三菱電機パッケージエアコン用別売部品仕様書

形名

MSDT-111R2

三菱電機株式会社

第3角法

作成日

仕様書番号

7EAA1A

副番

単位:mm

2004-9-1

(形名コード)