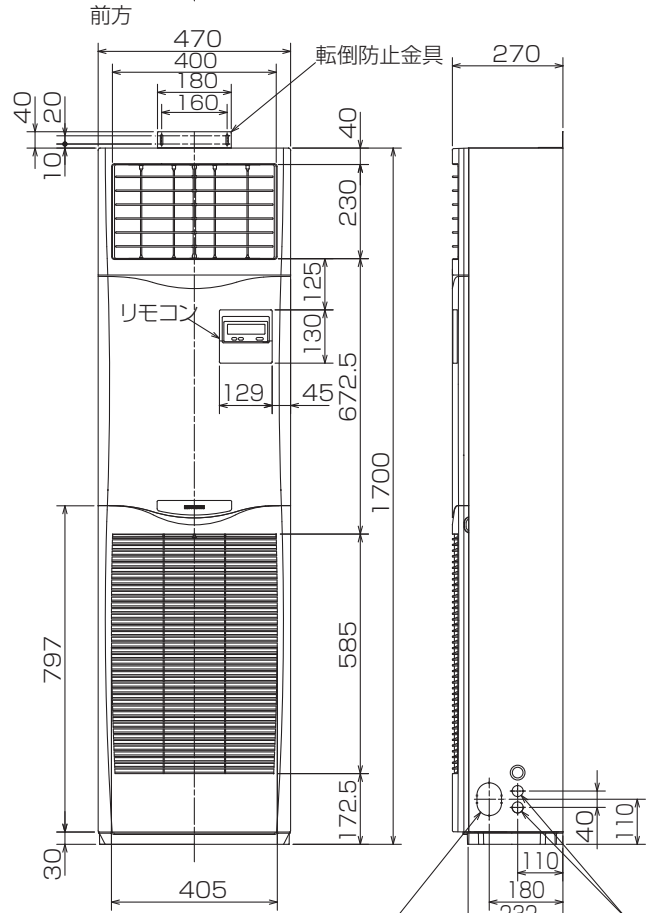


仕 様 表				機外配線要領						
電 源	電 源 ・ 三 相 200V			機外配線	漏電遮断器	定格電流	A	50		
電 源 周 波 数	Hz	50Hz				定格感度電流	A	mA	100	
冷 房	定 格	定格冷房能力	kW		20.0(9.0~22.4)		動作時間	—	0.1S以内	
		定格消費電力	kW		7.13		手元開閉器	開閉器容量	A	60
		冷房エネルギー消費効率(COP)	—		2.81			B種ヒューズ	B	A
		運転電流	A		22.9		配線用遮断器定格電流	—	A	50
		力率	%		90			ユニット電源線太さ	C	mm ²
定格冷房時の顕熱比	—	0.7			内外接続線太さ	50m以下	D	mm	φ2.0	
		80m以下	D		mm	φ2.6				
暖 房	定 格	中間冷房能力	kW		9.00		アース線太さ	E	mm	φ2.0
		中間冷房消費電力	kW	2.30		電 源	単相・200V			
		中間冷房エネルギー消費効率	—	3.91		漏電遮断器	定格電流	A	15	
		冷房期間エネルギー消費効率(CSPF)	—	4.5			定格感度電流	G	mA	30
		定格暖房能力	kW	22.4(10.0~25.0)		動作時間	—	—	0.1S以内	
中 間	中 間	定格消費電力	kW	6.50		手元開閉器	開閉器容量	A	15	
		暖房エネルギー消費効率(COP)	—	3.45		B種ヒューズ	H	A	15	
		運転電流	A	20.8		配線用遮断器定格電流	—	A	15	
		力率	%	90		電 源 線 太 さ	I	mm ²	2.0	
		中間暖房能力	kW	10.10		内外接続線太さ	K	—	0.3mm ² 以上	
低 温	低 温	中間暖房消費電力	kW	2.01		アース線太さ	J	mm	φ1.6	
		中間暖房エネルギー消費効率	—	5.02		リモコン内蔵	—			
		暖房低温能力	kW	20.0		リモコン内蔵	—			
		暖房低温消費電力	kW	9.48		リモコン内蔵	—			
		暖房期間エネルギー消費効率(HSPF)	—	4.1		リモコン内蔵	—			
冷暖平均エネルギー消費効率(GOP)	—	3.13								
通年エネルギー消費効率(APF)	—	4.2								
最大運転電流	A	37.2								
室内ユニット (1台分データ)	室内形名	MPS-RP80KA×3台			(1)電源重畳方式					
	外形寸法<H×W×D>	mm	1700×470×270							
	外装色<マンセル>	—	ホワイト<0.70Y 8.59/0.97>		※室内外の渡り配線の総延長が80m以上となる場合は、電源重畳方式での配線はできません。必ず(2)内外別受電方式あるいは(3)室外ユニットより室内ユニットに電源を供給する方式にしてください。					
	補助電気ヒーター	kW	組込不可		(2)内外別受電方式					
	エアフィルター	—	PPハニカム							
	送風機(形式×出力×個数)	—	シロッコファン×0.025kW×1		※別売配線リブレスキットが必要です。					
	風量	m ³ /min	弱11—強14		(3)室外ユニットより室内ユニットに電源を供給する方式					
	機外静圧	Pa	0							
	風向調節	上下方向	手動:冷房・除湿時は正面吹出し/上吹出し 暖房時は下吹出し		電源線太さ 配線長 ~30m 2.0mm ² 30~60m 3.5mm ² 60~120m 5.5mm ²					
		左右方向	任意に設定可・スイング		(2)または(3)の場合、S1-S1間の渡り配線は絶対に行わないでください。					
運転音	dB	弱38—強43								
製品質量	kg	38								
ドレンパン	—	ABS樹脂・発泡PS								
ドレン配管サイズ	—	VP-20								
室外ユニット	室外形名	MPUZ-WRP224HA5(-BS(G))								
	外形寸法<H×W×D>	mm	1350×950×330(+30)							
	外装色<マンセル>	—	アイボリー<3Y 7.8/1.1>							
	圧縮機	1日の冷凍能力	法定トン	0.880~3.500						
		形式×出力×個数	—	全密閉×4.8kW×1						
	保護装置	—	吐出温度検知、過電流検知回路							
	設計圧力(高圧部/低圧部)	MPa	3.6/2.3							
	IPコード	—	IPX4							
	送風機(形式×出力×個数)	—	プロペラファン×0.15kW×2							
	風量	m ³ /min	130							
送風機用保護装置	—	過熱/過電流保護								
運転音(冷房/暖房)	dB	57/59								
製品質量	kg	133								
共通事項	冷媒	kg	R410A×6.5							
	冷媒配管長	m	30(追加チャージ時100)							
	高低差	m	30							
温度設定(リモコン)	室内側冷媒配管径(液/ガス)	mm	φ9.52/φ15.88							
	室外側冷媒配管径(液/ガス)	mm	φ9.52/φ25.4							
使用温度範囲	冷房	室内	乾球温度19~32℃/湿球温度15~23℃							
	暖房	室内	乾球温度17~28℃/ —							
セッ特別形名	冷房	室外	乾球温度-5~43℃/ —							
	暖房	室外	乾球温度-20~21℃/湿球温度-20~15℃							
セッ特別形名	分配管	MSDT-111R2								
注意事項										
1. 冷房・暖房能力および電気特性はJIS B8616:2006およびJRA4048:2006に準拠した値です。延長配管7.5m(相当長)、高低差0m										
2. 冷房・暖房能力の()内は、能力変化の値を示します。										
3. 運転音は、JIS規格に準じて、反響の少ない無響室で測定した数値(Aスケール)です。実際に据付た状態で測定すると、周囲の騒音や反響などの影響を受け、表示数値より、大きくなるのが普通です。										

三菱電機株式会社
空冷ヒートポンプ式パッケージエアコン仕様書
 グリーン購入法適合

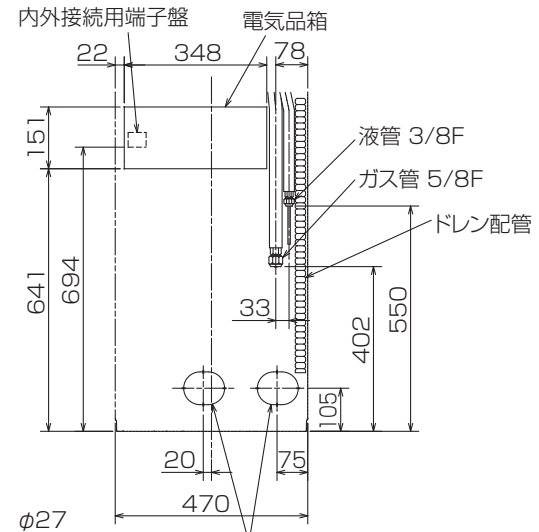
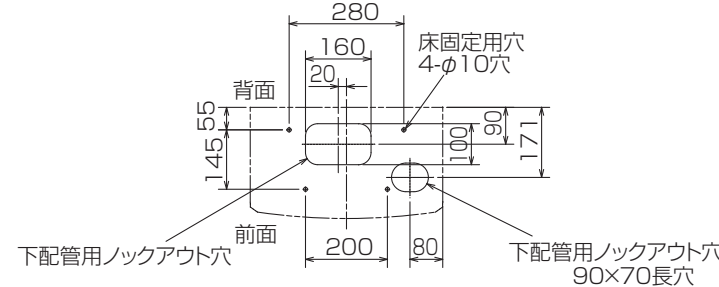
床置形/同時トリプル同容量同タイプ)

形名	MPSZT-WRP224KK	〈耐塩害仕様〉は、室外ユニット形名末尾 -BS 〈耐重塩害仕様〉は、室外ユニット形名末尾 -BSG					
作成日	2007-07-27	図番	MPSZTWRP224KK-5	副番	A	記号	

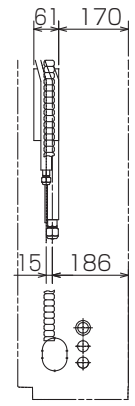


冷媒,ドレン配管用ノックアウト穴
80×60長穴(左側面にも同等穴有り)

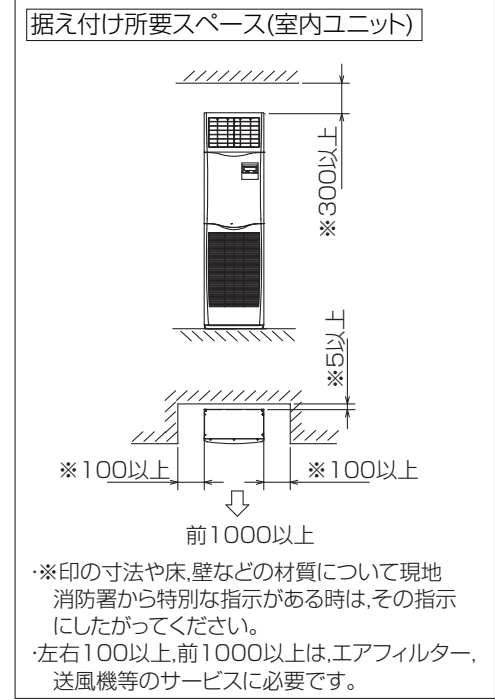
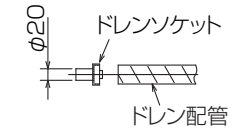
電線用ノックアウト穴 $\phi 27$
(左側面にも同等穴有り)



冷媒,ドレン配管,電線用
ノックアウト穴 100×80長穴



- 1.ドレン配管はPVC管VP-20を使用してください。
- 2.ドレン配管接続部は現地工事に合わせ,加工できるようにドレンソケット(VP-20接続用)が附属品として有ります。接着してご使用ください。



RG01V096

単位	スケール	作成日	形名	MPS-RP80KA		
mm	NTS	2007-6-4	パッケージエアコン室内ユニット外形図 (床置形)			
三菱電機株式会社		図番	GA-MPS-RP80KA	副番	記号	

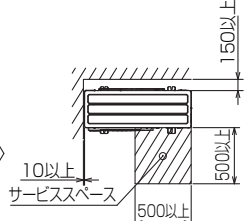
1 設置スペース(周囲必要空間)

下図は基本例を示します。
詳細につきましては工事マニュアル等の
技術資料を参照願います。



2 サービススペース

サービススペースは下図の
寸法が必要になります。



3 基礎ボルト

M10の基礎ボルトでユニットの据付足を
4ヶ所強固に固定してください。
(基礎ボルト、座金、ナットは現地手配です。)



4 配管・配線取入れ方向

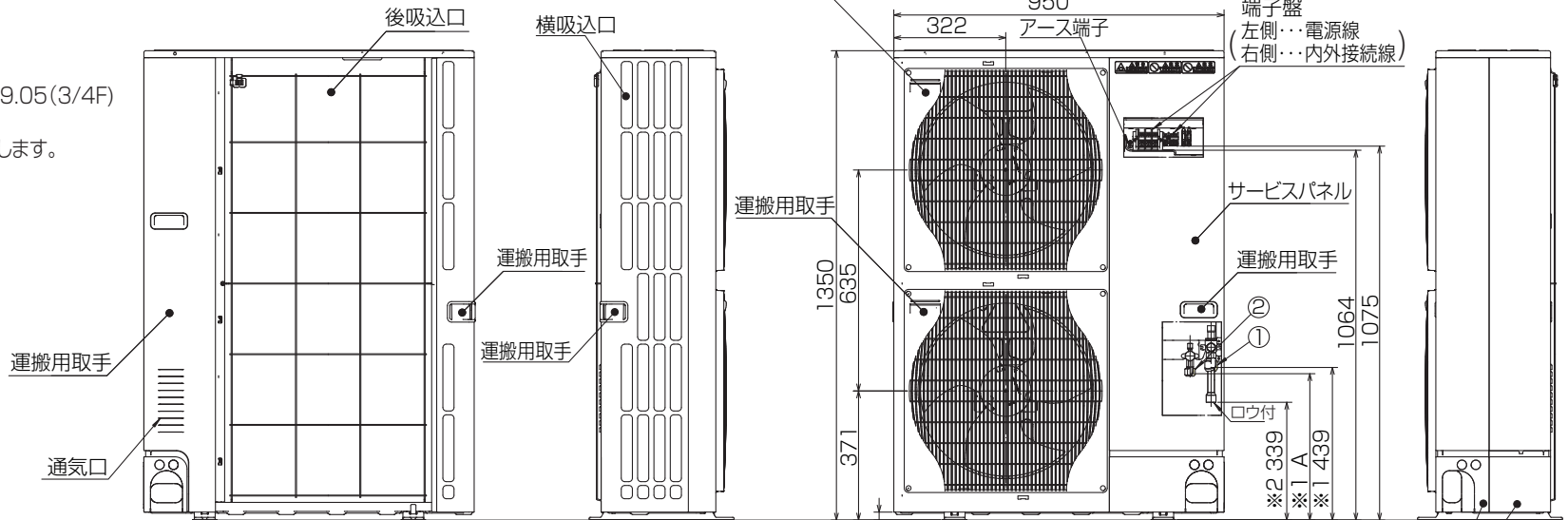
配管、配線接続は、
前面、右側面、後面、下面の
4方向から取入れできます。



記号説明

- ①・・・冷媒ガス配管接続口(フレア接続)φ19.05(3/4F)
- ②・・・冷媒液配管接続口(フレア接続)
- ※1・・・ストップバルブの接続先端寸法を示します。
- ※2・・・φ25.4(現地口ウ付部)

②接続部	A
φ9.52(3/8F)	447



配管ロックアウト穴詳細



BK01B573-4

単位	スケール	作成日	形名	MPUZ-WRP224HA5(-BS(G))
mm	NTS	2007-5-31	パッケージエアコン室外ユニット外形図	
三菱電機株式会社			図番	GA-MPUZ-WRP224HA5
			副番	
			記号	

三菱電機パッケージエアコン用別売部品仕様書

品名

分配管

形名

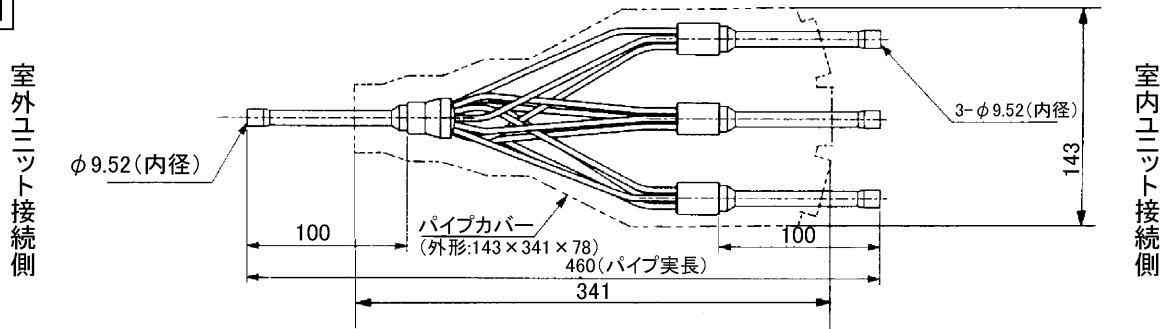
MSDT-111R2

1. 仕様

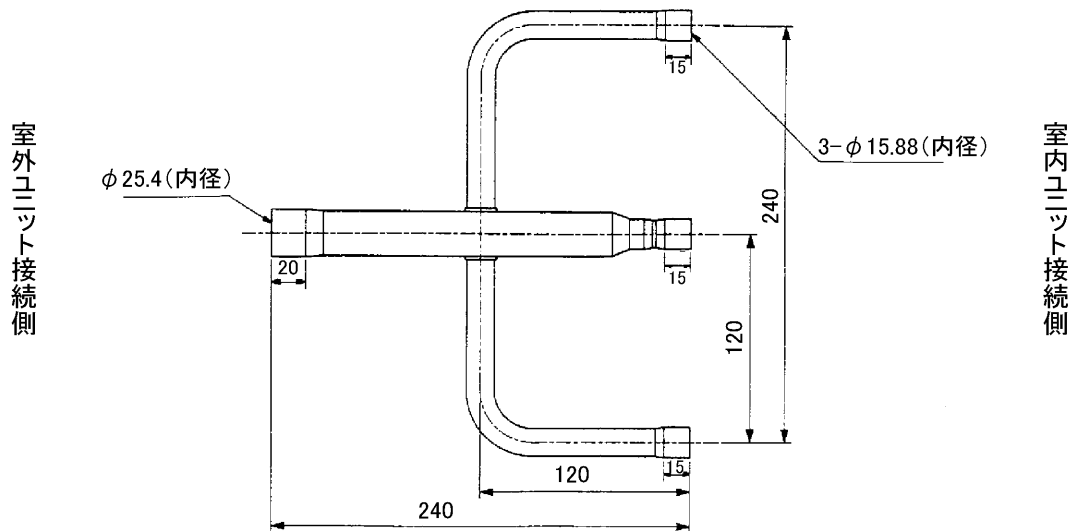
項目	内容	
本体	分配比	室外ユニット容量を33:33:33に3分配
	分配管本数	液管用・ガス管用 各1本
	パイプ材質	リン脱酸銅 C1220T-OL (JIS H3300)
付属品	パイプカバー	発泡ポリエチレン成型品(液管用)・EPTスポンジゴムタイプ(ガス管用)
	異径管	5種類 9本

2. 外形図

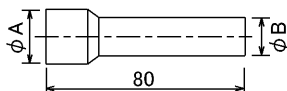
液管用



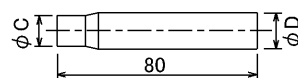
ガス管用



異径管(付属品)



φA(内径)	φB(外径)	本数
12.7	9.52	1



φC(内径)	φD(外径)	本数
12.7	15.88	3
19.05	25.4	1
6.35	9.52	3
15.88	25.4	1

三菱電機パッケージエアコン用別売部品仕様書

形名

MSDT-111R2

三菱電機株式会社

第3角法

作成日

仕様書番号

7EAA1A

副番

単位:mm

2004-9-1

(形名コード)