

仕 様 表				
電 源	電 源 ・ 三 相 200V			
電 源 周 波 数	Hz	60Hz		
冷 房	定 格	定 格 冷 房 能 力	kW	20.0(9.0~22.4)
		定 格 消 費 電 力	kW	7.16
		冷 房 エ ネ ル ギ ー 消 費 効 率 (COP)	—	2.79
	中 間	運 転 電 流	A	23.0
		力 率	%	90
		定 格 冷 房 時 の 顕 熱 比	—	0.70
暖 房	定 格	中 間 冷 房 能 力	kW	9.0
		中 間 冷 房 消 費 電 力	kW	2.33
		中 間 冷 房 エ ネ ル ギ ー 消 費 効 率	—	3.86
	中 間	冷 房 期 間 エ ネ ル ギ ー 消 費 効 率 (CSPF)	—	4.5
		定 格 暖 房 能 力	kW	22.4(10.0~25.0)
		定 格 消 費 電 力	kW	6.53
最 大	定 格	暖 房 エ ネ ル ギ ー 消 費 効 率 (COP)	—	3.43
		運 転 電 流	A	20.7
		力 率	%	91
	中 間	中 間 暖 房 能 力	kW	10.1
		中 間 暖 房 消 費 電 力	kW	2.04
		中 間 暖 房 エ ネ ル ギ ー 消 費 効 率	—	4.95
低 温	暖 房 低 温 能 力	kW	20.0	
	暖 房 低 温 消 費 電 力	kW	9.51	
	暖 房 期 間 エ ネ ル ギ ー 消 費 効 率 (HSPF)	—	4.1	
冷 暖 平 均 エ ネ ル ギ ー 消 費 効 率 (GOP)		—	3.11	
通 年 エ ネ ル ギ ー 消 費 効 率 (APF)		—	4.2	
最 大 運 転 電 流		A	37.2	

機 外 配 線 要 領							
機 外 配 線	ユ ニ ッ ト 電 源 (室 外 側)	漏 電 遮 断 器	定 格 電 流	A	50		
			定 格 感 度 電 流	A	mA	100	
			動 作 時 間	—	0.1S 以 内		
		手 元 開 閉 器	開 閉 器 容 量	B	A	60	
			B 種 ヒ ュ ー ズ	B	A	50	
		配 線 用 遮 断 器 定 格 電 流	ユ ニ ッ ト 電 源 線 太 さ	C	mm ²	14.0	
			内 外 接 続 線 太 さ	50m 以 下	D	mm	φ 2.0
				80m 以 下	D	mm	φ 2.6
				ア ー ス 線 太 さ	E	mm	φ 2.0
		機 外 配 線	室 内 ユ ニ ッ ト 電 源 (* 内 外 別 受 電 接 続 時)	電 源 単 相 ・ 200V			
漏 電 遮 断 器	定 格 電 流			G	A	15	
	定 格 感 度 電 流			G	mA	30	
	動 作 時 間			—	0.1S 以 内		
手 元 開 閉 器	開 閉 器 容 量			H	A	15	
	B 種 ヒ ュ ー ズ			H	A	15	
配 線 用 遮 断 器 定 格 電 流	電 源 線 太 さ			I	mm ²	2.0	
	内 外 接 続 線 太 さ			K	—	0.3mm ² 以 上	
				ア ー ス 線 太 さ	J	mm	φ 1.6
				リ モ コ ン 線	F	mm ²	0.3~1.25

室 内 ユ ニ ッ ト (1 台 分 デ ー タ)	室 内 形 名	MPS-RP80KA × 3 台			
	外 形 寸 法 < H × W × D >	mm	1700 × 470 × 270		
	外 装 色 < マ ン セ ル >	—	ホ ワ イ ト < 0.70Y 8.59/0.97 >		
	補 助 電 気 ヒ ー タ ー	kW	組 込 不 可		
	エ ア フ ィ ル タ ー	—	P P ハ ニ カ ム		
	送 風 機 (形 式 × 出 力 × 個 数)	—	シ ロ ッ コ フ ァ ン × 0.025kW × 1		
	風 量	m ³ /min	弱 11 - 強 14		
	機 外 静 圧	Pa	0		
	風 向 調 節	上 下 方 向	手 動 : 冷 房 ・ 除 湿 時 は 正 面 吹 出 し / 上 吹 出 し 暖 房 時 は 下 吹 出 し		
		左 右 方 向	任 意 に 設 定 可 ・ ス イ ン グ		
運 転 音	音	dB	弱 38 - 強 43		
製 品 質 量	kg	38			
ド レ ン パ ン	A B S 樹 脂 ・ 発 泡 P S				
ド レ ン 配 管 サ イ ズ	—	V P - 20			

室 外 ユ ニ ッ ト	室 外 形 名	M P U Z - W R P 2 2 4 H A 6 (- B S (G))			
	外 形 寸 法 < H × W × D >	mm	1350 × 950 × 330 (+ 30)		
	外 装 色 < マ ン セ ル >	—	ア イ ボ リ ー < 3Y 7.8/1.1 >		
	圧 縮 機	1 日 の 冷 凍 能 力	法 定 ト ン	0.880 ~ 3.500	
		形 式 × 出 力 × 個 数	—	全 密 閉 × 4.8kW × 1	
	保 護 装 置	保 護 装 置	—	吐 出 温 度 検 知 ・ 過 電 流 検 知 回 路	
		設 計 圧 力 (高 圧 部 / 低 圧 部)	M P a	3.6 / 2.3	
	I P コ ー ド	—	I P X 4		
	送 風 機 (形 式 × 出 力 × 個 数)	—	プ ロ ペ ラ フ ァ ン × 0.15kW × 2		
	風 量	m ³ /min	130		
送 風 機 用 保 護 装 置	—	過 熱 / 過 電 流 保 護			
運 転 音 (冷 房 / 暖 房)	音	dB	57 / 59		
製 品 質 量	kg	133			

共 通 事 項	冷 媒	配 管 長	R 4 1 0 A × 6.5	
	高 低 差	m	30 (追 加 チ ャ ー ジ 時 120)	
	室 内 側 冷 媒 配 管 径 (液 / ガ ス)	mm	φ 9.52 / φ 15.88	
	室 外 側 冷 媒 配 管 径 (液 / ガ ス)	mm	φ 9.52 / φ 25.4	
温 度 設 定 (リ モ コ ン)		冷 房 ・ ド ラ イ 19 ~ 30 ° C / 暖 房 17 ~ 28 ° C		

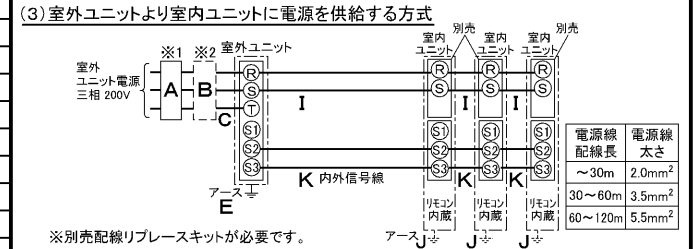
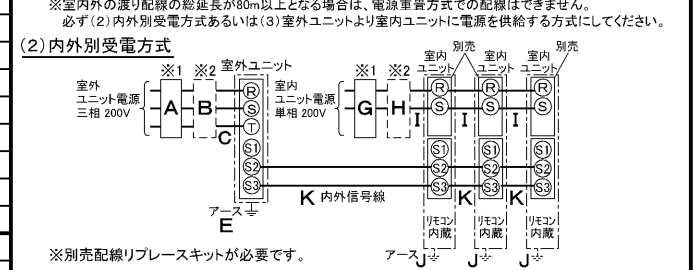
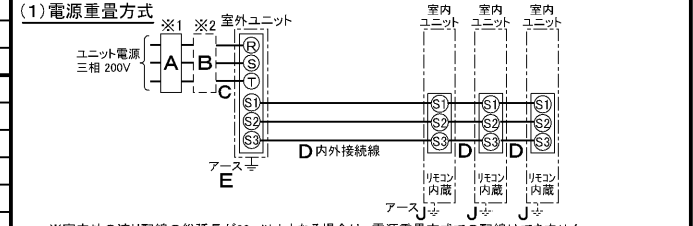
使 用 温 度 範 囲	冷 房	室 内	乾 球 温 度 19 ~ 32 ° C / 湿 球 温 度 15 ~ 23 ° C	
		室 外	乾 球 温 度 -5 ~ 43 ° C / —	
	暖 房	室 内	乾 球 温 度 17 ~ 28 ° C / —	
		室 外	乾 球 温 度 -20 ~ 21 ° C / 湿 球 温 度 -20 ~ 15 ° C	

セ ッ ト 別 売 形 名	分 配 管	M S D T - 1 1 1 R 2
---------------	-------	---------------------

注 意 事 項

- 冷 房 ・ 暖 房 能 力 お よ び 電 気 特 性 は JIS B 8616:2006 お よ び JRA 4048:2006 に 準 拠 し た 値 で す 。 延 長 配 管 7.5m (相 当 長) ・ 高 低 差 0m
- 冷 房 ・ 暖 房 能 力 の () 内 は 、 能 力 変 化 の 値 を 示 し ます 。
- 運 転 音 は 、 JIS 規 格 に 準 じ て 、 反 響 の 少 な い 無 響 室 で 測 定 し た 数 値 (A ス ケ ー ル) で す 。 実 際 に 据 付 た 状 態 で 測 定 す る と 、 周 圍 の 騒 音 や 反 響 な ど の 影 響 を 受 け 、 表 示 数 値 よ り 、 大 き く な る の が 普 通 で す 。

電 気 配 線 図



(2) または (3) の 場 合 、 S1-S1 間 の 渡 り 配 線 は 絶 対 に 行 っ て く だ さ い 。

- ※ 1 . 電 源 に は 必 ず 漏 電 遮 断 器 を 取 付 け て く だ さ い 。 漏 電 遮 断 器 は 、 イ ン バ ー タ ー 回 路 用 遮 断 器 (三 菱 電 機 製 N V - C シ リ ー ズ ま た は 、 そ の 同 等 品) を 選 定 し て く だ さ い 。
- ※ 2 . 漏 電 遮 断 器 が 地 絡 保 護 専 用 の 場 合 に は 、 漏 電 遮 断 器 と 直 列 に 手 元 開 閉 器 (開 閉 器 + B 種 ヒ ュ ー ズ) ま た は 、 配 線 用 遮 断 器 が 必 要 と な り ます 。 電 線 太 さ は 、 20m ま で の 電 圧 降 下 を 見 込 ん で 選 定 し て あ り ます の で 、 20m を 超 え る 場 合 は 、 電 圧 降 下 を 考 慮 し て 「 内 線 規 程 」 等 に 従 い 、 お 選 び く だ さ い 。
- ・ 電 力 会 社 の 地 区 に よ り 規 制 を 受 け る 場 合 が あ り ます の で 、 事 前 に 所 轄 の 電 力 会 社 に お 問 い 合 せ く だ さ い 。

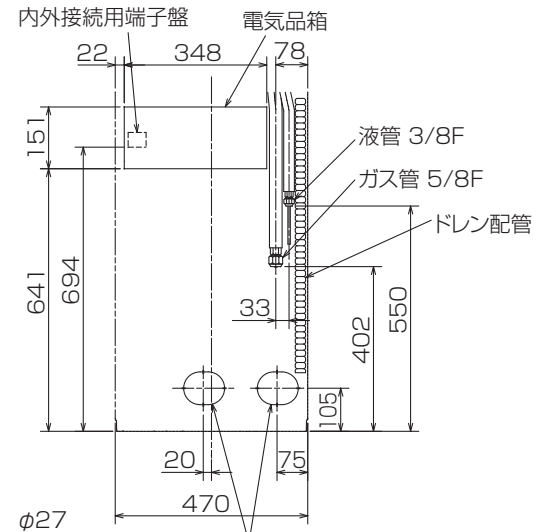
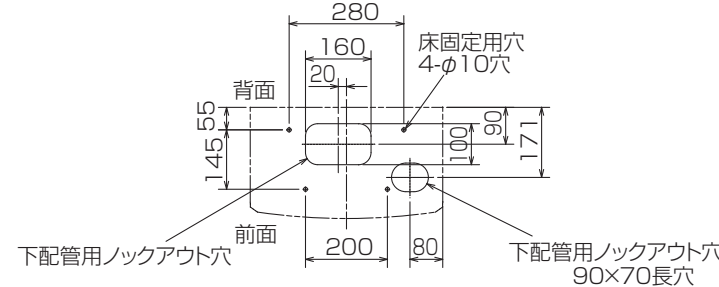
三 菱 電 機 株 式 会 社
空 冷 ヒ ー ト ポ ンプ 式 パ ー ケ ー ジ エ ア コ ン 仕 様 書
 グ リ ーン 購 入 法 適 合
 床 置 形 / (同 時 ト リ プ ル 同 容 量 同 タ イ プ)

形 名	M P S Z T - W R P 2 2 4 K L	< 耐 塩 害 仕 様 > は 、 室 外 ユ ニ ッ ト 形 名 末 尾 - B S
		< 耐 重 塩 害 仕 様 > は 、 室 外 ユ ニ ッ ト 形 名 末 尾 - B S G
作 成 日	2007-09-20	図 番
		M P S Z T W R P 2 2 4 K L - 6
		副 番
		記 号

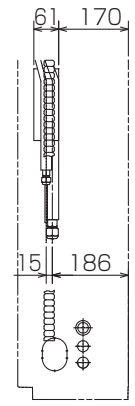


冷媒,ドレン配管用ノックアウト穴
80×60長穴(左側面にも同等穴有り)

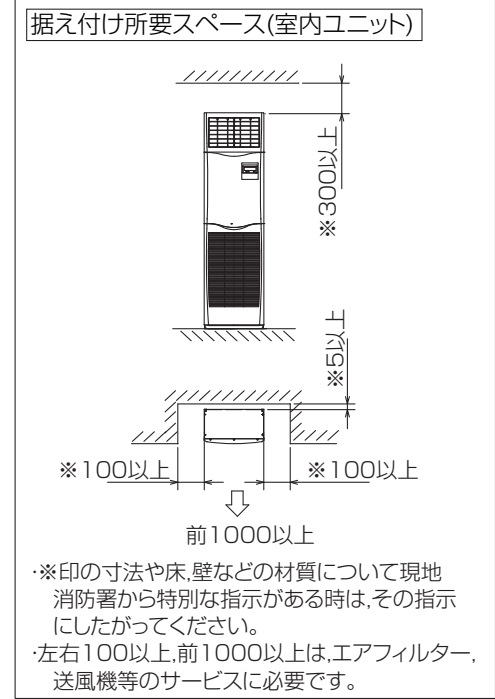
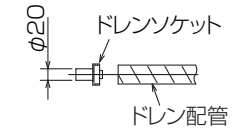
電線用ノックアウト穴 φ27
(左側面にも同等穴有り)



冷媒,ドレン配管,電線用
ノックアウト穴 100×80長穴



- 1.ドレン配管はPVC管VP-20を使用してください。
- 2.ドレン配管接続部は現地工事に合わせ,加工できるようにドレンソケット(VP-20接続用)が附属品として有ります。接着してご使用ください。

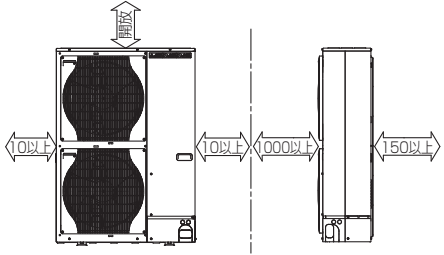


RG01V096

単位	スケール	作成日	形名	MPS-RP80KA		
mm	NTS	2007-6-4	パッケージエアコン室内ユニット外形図 (床置形)			
三菱電機株式会社		図番	GA-MPS-RP80KA	副番	記号	

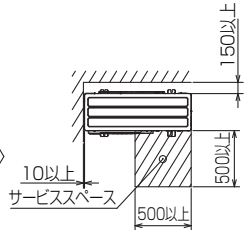
1 設置スペース(周囲必要空間)

下図は基本例を示します。
詳細につきましては工事マニュアル等の
技術資料を参照願います。



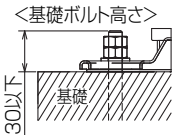
2 サービススペース

サービススペースは下図の
寸法が必要になります。



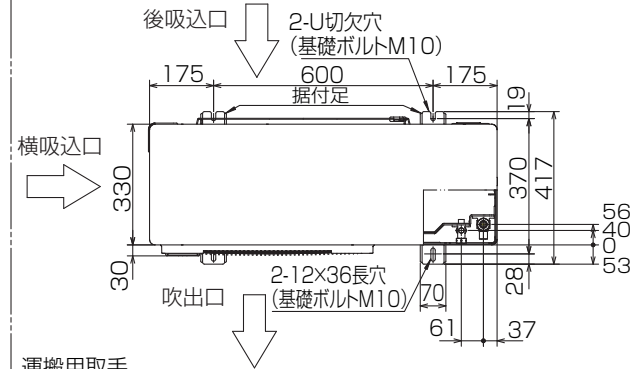
3 基礎ボルト

M10の基礎ボルトでユニットの据付足を
4ヶ所強固に固定してください。
(基礎ボルト、座金、ナットは現地手配です。)



4 配管・配線取入れ方向

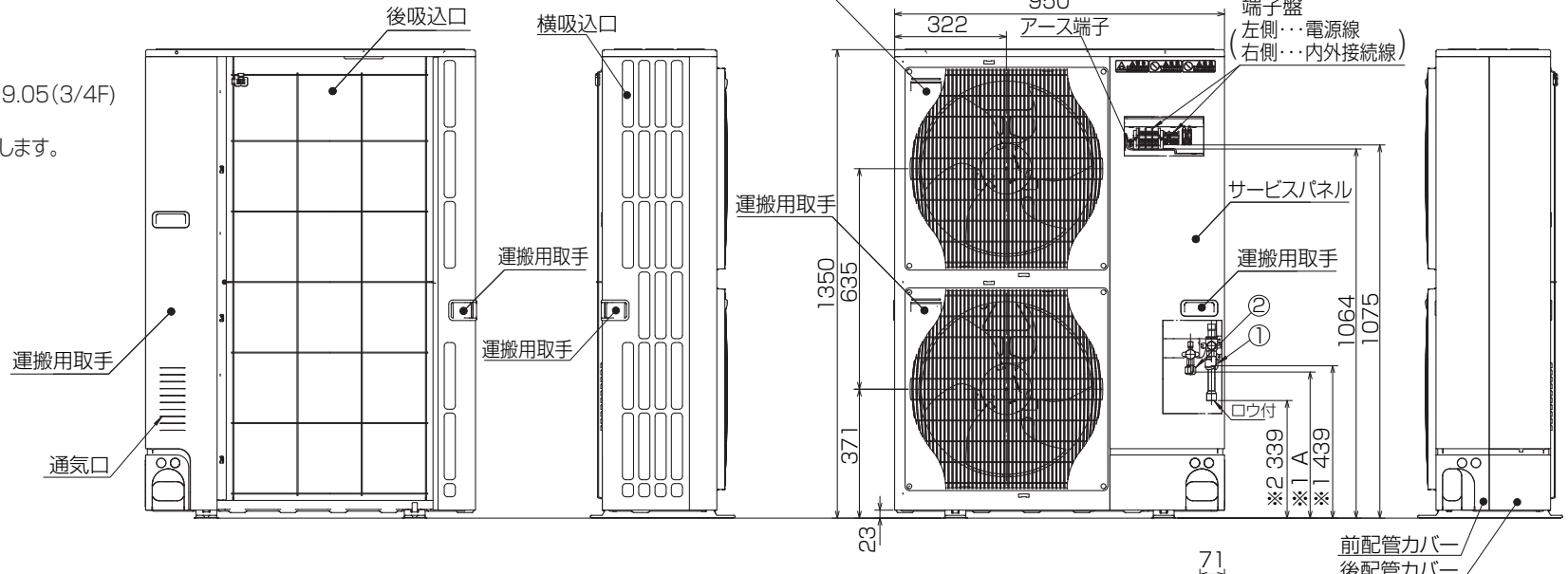
配管、配線接続は、
前面、右側面、後面、下面の
4方向から取入れできます。



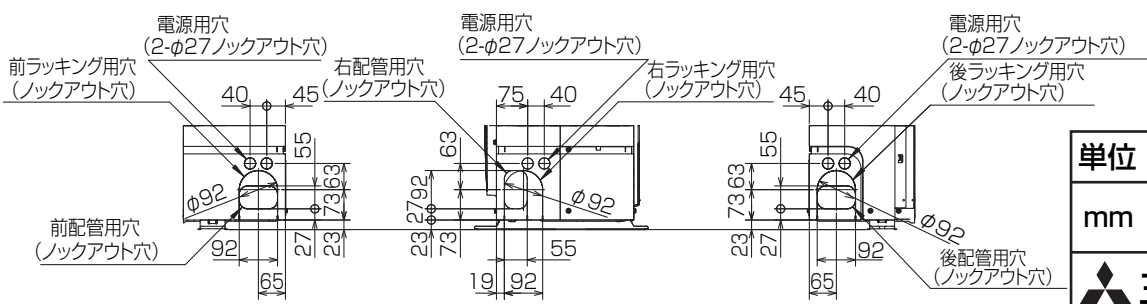
記号説明

- ①・・・冷媒ガス配管接続口(フレア接続)φ19.05(3/4F)
- ②・・・冷媒液配管接続口(フレア接続)
- ※1・・・ストップバルブの接続先端寸法を示します。
- ※2・・・φ25.4(現地口付部)

②接続部	A
φ9.52(3/8F)	447



配管ノックアウト穴詳細



BK01B573-4

単位	スケール	作成日	形名	MPUZ-WRP224HA6(-BS(G))		
mm	NTS	2007-10-1	パッケージエアコン室外ユニット外形図			
三菱電機株式会社		図番	GA-MPUZ-WRP224HA6	副番		記号

三菱電機パッケージエアコン用別売部品仕様書

品名

分配管

形名

MSDT-111R2

1. 仕様

項目	内容	
本体	分配比	室外ユニット容量を33:33:33に3分配
	分配管本数	液管用・ガス管用 各1本
	パイプ材質	リン脱酸銅 C1220T-OL(JIS H3300)
付属品	パイプカバー	発泡ポリエチレン成型品(液管用)・EPTスポンジゴムタイプ(ガス管用)
	異径管	5種類 9本

2. 外形図

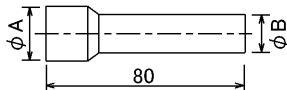
液管用



ガス管用



異径管(付属品)



φA(内径)	φB(外径)	本数
12.7	9.52	1



φC(内径)	φD(外径)	本数
12.7	15.88	3
19.05	25.4	1
6.35	9.52	3
15.88	25.4	1

三菱電機パッケージエアコン用別売部品仕様書

形名

MSDT-111R2

 三菱電機株式会社

第3角法

作成日

仕様書番号

7EAA1A

副番

単位:mm

2004-9-1

(形名コード)