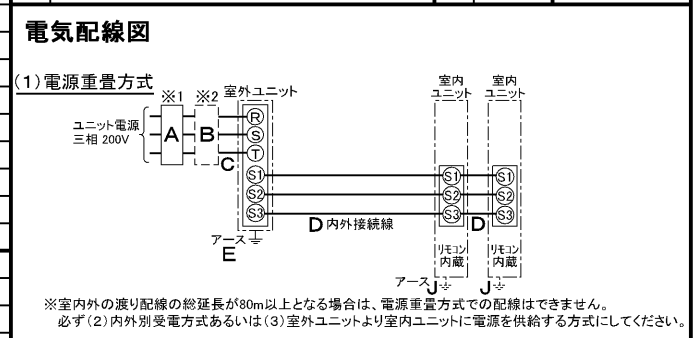


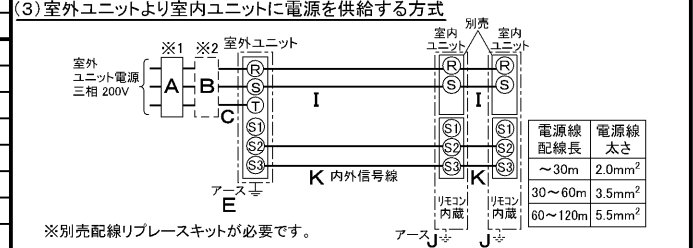
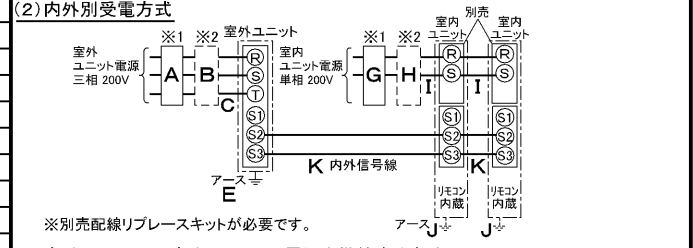
仕 様 表		電 源 ・ 三 相 200V		
電 源	周 波 数	Hz	50Hz	
冷 房	定 格 冷 房 能 力	kW	10.0(4.5~11.2)	
	定 格 消 費 電 力	kW	2.79	
	冷 房 エ ネ ル ギ ー 消 費 効 率 (COP)	-	3.58	
	運 転 電 流	A	8.7	
	力 率	%	93	
	定 格 冷 房 時 の 顕 熱 比	-	0.71	
	中 間	中 間 冷 房 能 力	kW	4.50
	中 間 冷 房 消 費 電 力	kW	1.06	
	中 間 冷 房 エ ネ ル ギ ー 消 費 効 率	-	4.25	
冷 房 期 間 エ ネ ル ギ ー 消 費 効 率 (CSPF)	-	5.0		
暖 房	定 格 暖 房 能 力	kW	11.2(4.5~14.2)	
	定 格 消 費 電 力	kW	2.82	
	暖 房 エ ネ ル ギ ー 消 費 効 率 (COP)	-	3.97	
	運 転 電 流	A	8.8	
	力 率	%	93	
	中 間	中 間 暖 房 能 力	kW	5.10
		中 間 暖 房 消 費 電 力	kW	1.04
		中 間 暖 房 エ ネ ル ギ ー 消 費 効 率	-	4.90
	暖 房 低 温	暖 房 低 温 能 力	kW	14.2
		暖 房 低 温 消 費 電 力	kW	5.78
	暖 房 極 低 温	暖 房 極 低 温 能 力	kW	14.2
	暖 房 極 低 温 消 費 電 力	kW	6.47	
	室 外 湿 球 温 度 -15℃ 時 能 力	kW	14.2	
	室 外 湿 球 温 度 -20℃ 時 能 力	kW	12.0	
	暖 房 期 間 消 費 エ ネ ル ギ ー 効 率 (HSPF)	-	4.4	
	冷 暖 平 均 エ ネ ル ギ ー 消 費 効 率 (COP)	-	3.78	
	通 年 エ ネ ル ギ ー 消 費 効 率 (APF)	-	4.6	
	最 大 運 転 電 流	A	26.0	

機 外 配 線 要 領		漏 電 遮 断 器		定 格 電 流		A		30			
機 外 配 線	ユ ニ ッ ト 電 源 (室 外 側)	手 元 開 閉 器	定 格 感 度 電 流	A	mA	30	-	0.1S以 内	-		
			動 作 時 間								
			開 閉 器 容 量	B	A	30					
		配 線 用 遮 断 器 定 格 電 流	B 種 ヒューズ		A	30					
			ユ ニ ッ ト 電 源 線 太 さ	C	mm ²	5.5					
		内 外 接 続 線 太 さ	50m 以 下	D	mm	φ1.6					
			80m 以 下	D	mm	φ2.0					
		ア ー ス 線 太 さ	E	mm	φ1.6						
		機 外 配 線	室 内 ユ ニ ッ ト 電 源 (*内 外 別 受 電 接 続 時)	電 源		単 相 ・ 200V					
				漏 電 遮 断 器	定 格 電 流	G	A	15			
定 格 感 度 電 流	G				mA	30					
動 作 時 間					-	0.1S以 内					
手 元 開 閉 器	開 閉 器 容 量			H	A	15					
	B 種 ヒューズ			H	A	15					
配 線 用 遮 断 器 定 格 電 流				A	15						
電 源 線 太 さ	I			mm ²	2.0						
内 外 接 続 線 太 さ	K			-	0.3mm ² 以 上						
ア ー ス 線 太 さ	J			mm	φ1.6						
リ モ コ ン 線	F	mm ²	0.3~1.25								

室 内 ユ ニ ッ ト (1 台 分 デ ー タ)		MPS-RP56KA × 2 台	
室 内 形 名	外 形 寸 法 <H × W × D>	mm	1700 × 470 × 270
外 装 色 <マ ン セ ル >		-	ホ ワ イ ト <0.70Y 8.59/0.97>
補 助 電 気 ヒ ー タ ー		kW	組 込 不 可
エ ア フ ィ ル タ ー			PPハニカム
送 風 機 (形 式 × 出 力 × 個 数)		-	シ ロ ツ コ フ ァ ン × 0.015kW × 1
風 量	m ³ /min		弱 10 - 強 12
機 外 静 音	Pa		0
風 向 調 節	上 下 方 向	手 動 : 冷 房 ・ 除 湿 時 は 正 面 吹 出 し / 上 吹 出 し 暖 房 時 は 下 吹 出 し	
	左 右 方 向	任 意 に 設 定 可 ・ ス イ ン グ	
運 転 音	dB		弱 35 - 強 40
製 品 質 量	kg		37
ド レ ン パ ン			ABS樹 脂 ・ 発 泡 PS
ド レ ン 配 管 サ イ ズ			VP-20



室 外 ユ ニ ッ ト		MPUZ-HRP112HA5	
室 外 形 名	外 形 寸 法 <H × W × D>	mm	1350 × 950 × 330(+30)
外 装 色 <マ ン セ ル >		-	アイ ボ リ ー <3Y 7.8/1.1>
圧 縮 機	1 日 の 冷 凍 能 力	法定 トン	0.520~2.330
	形 式 × 出 力 × 個 数		全 密 閉 × 1.9kW × 1
保 護 装 置		-	吐 出 温 度 検 知 ・ 過 電 流 検 知 回 路
設 計 圧 力 (高 圧 部 / 低 圧 部)	Mpa		3.6 / 2.3
I P コ ー ド			IPX4
送 風 機 (形 式 × 出 力 × 個 数)		-	プ ロ ベ ラ フ ァ ン × 0.06kW × 2
風 量	m ³ /min		100
送 風 機 用 保 護 装 置		-	過 熱 / 過 電 流 保 護
運 転 音 (冷 房 / 暖 房)	dB		47 / 49
製 品 質 量	kg		117



(2)または(3)の場合、S1-S1間の渡り配線は絶対に行わないでください。

共 通 事 項		冷 房 ・ ド ラ イ 19~30℃ / 暖 房 17~28℃	
冷 媒	kg	R410A × 5.5	
冷 媒 配 管 長	m	30(追 加 チャ ー ジ 時 75)	
高 低 差	m	30	
室 内 側 冷 媒 配 管 径 (液 / ガ ス)	mm	φ 6.35 / φ 12.7	
室 外 側 冷 媒 配 管 径 (液 / ガ ス)	mm	φ 9.52 / φ 15.88	

- ※1. 電源には必ず漏電遮断器を取付けてください。漏電遮断器は、インバーター回路用遮断器(三菱電機製NV-Cシリーズまたは、その同等品)を選定してください。
- ※2. 漏電遮断器が地絡保護専用の場合には、漏電遮断器と直列に手元開閉器(開閉器+B種ヒューズ)または、配線用遮断器が必要となります。
- 電線太さは、20mまでの電圧降下を見込んで選定してありますので、20mを超える場合は、電圧降下を考慮して「内線規程」等に従い、お選びください。
- 電力会社の地区により規制を受ける場合がありますので、事前に所轄の電力会社にお問い合わせください。

温 度 設 定 (リ モ コ ン)		冷 房 ・ ド ラ イ 19~30℃ / 暖 房 17~28℃	
使 用 温 度 範 圍	冷 房	室 内	乾 球 温 度 19~32℃ / 湿 球 温 度 15~23℃
		室 外	乾 球 温 度 -5~43℃ / -
	暖 房	室 内	乾 球 温 度 17~28℃ / -
		室 外	乾 球 温 度 -25~21℃ / 湿 球 温 度 -25~15℃

セ ッ ト 別 売 形 名		MSDD-50SR2	
分 配 管			

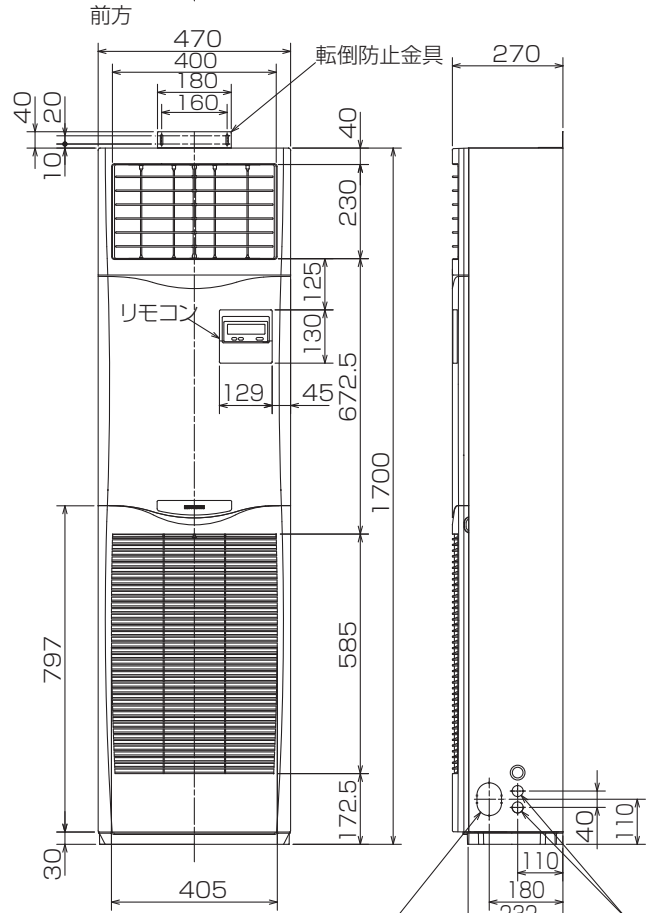
注意事項

- 冷房・暖房能力および電気特性はJIS B8616:2006およびJRA4048:2006に準拠した値です。延長配管7.5m(相当長)、高低差0m
- 冷房・暖房能力の()内は、能力変化の値を示します。
- 運転音は、JIS規格に準じて、反響の少ない無響室で測定した数値(Aスケール)です。実際に据付た状態で測定すると、周囲の騒音や反響などの影響を受け、表示数値より、大きくなるのが普通です。

三菱電機株式会社
空冷ヒートポンプ式パッケージエアコン仕様書
 グリーン購入法適合

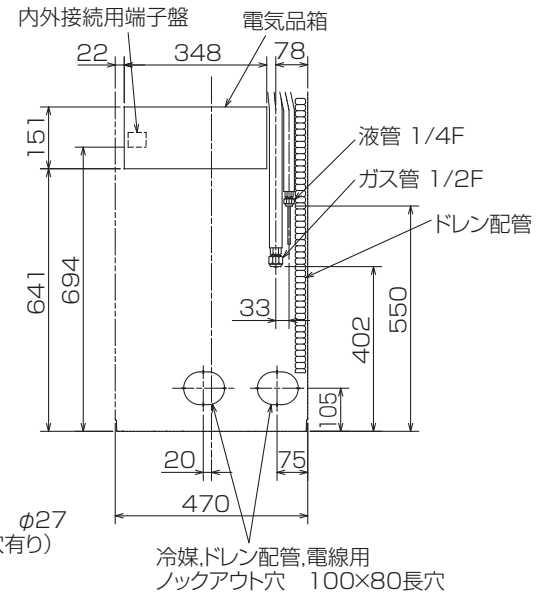
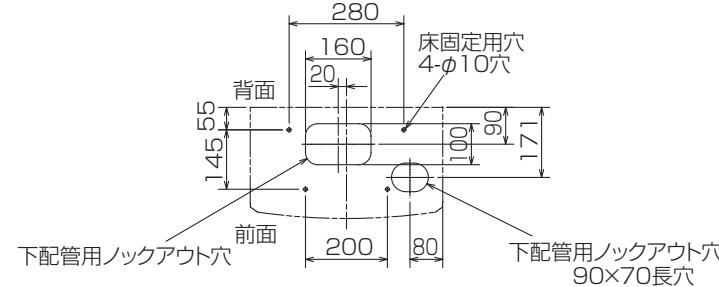
床置形 / (同時ツイン同容量同タイプ)

形 名	MPSZX-HRP112KK						
作 成 日	2007-07-27	図 番	MPSZXHRP112KK-5	副 番	B	記 号	



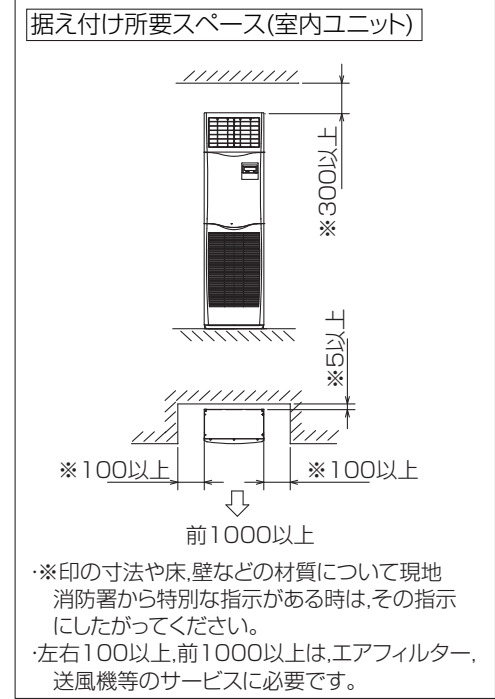
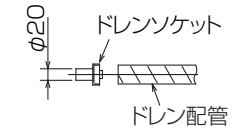
冷媒,ドレン配管用ノックアウト穴
80×60長穴(左側面にも同等穴有り)

電線用ノックアウト穴 φ27
(左側面にも同等穴有り)



冷媒,ドレン配管,電線用
ノックアウト穴 100×80長穴

- 1.ドレン配管はPVC管VP-20を使用してください。
- 2.ドレン配管接続部は現地工事に合わせ,加工できるようにドレンソケット(VP-20接続用)が附属品として有ります。接着してご使用ください。

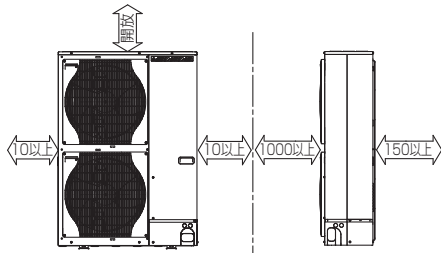


RG01V096

単位	スケール	作成日	形名	MPS-RP56KA		
mm	NTS	2007-6-4	パッケージエアコン室内ユニット外形図 (床置形)			
三菱電機株式会社		図番	GA-MPS-RP56KA	副番	記号	

1 設置スペース(周囲必要空間)

下図は基本例を示します。
詳細につきましては工事マニュアル等の
技術資料を参照願います。



2 サービススペース

サービススペースは下図の
寸法が必要になります。



3 基礎ボルト

M10の基礎ボルトでユニットの据付足を
4ヶ所強固に固定してください。
(基礎ボルト座金、ナットは現地手配です。)



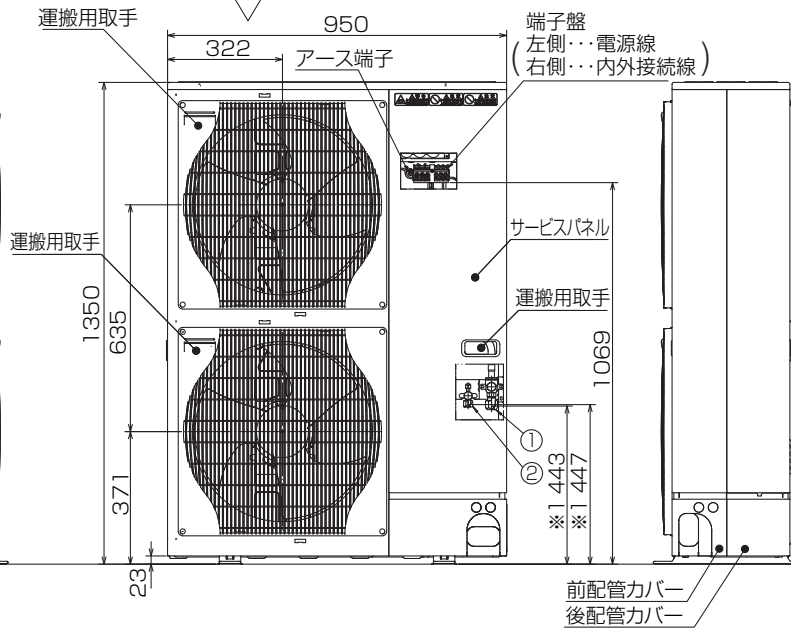
4 配管・配線取入れ方向

配管、配線接続は、
前面、右側面、後面、下面の
4方向から取入れできます。

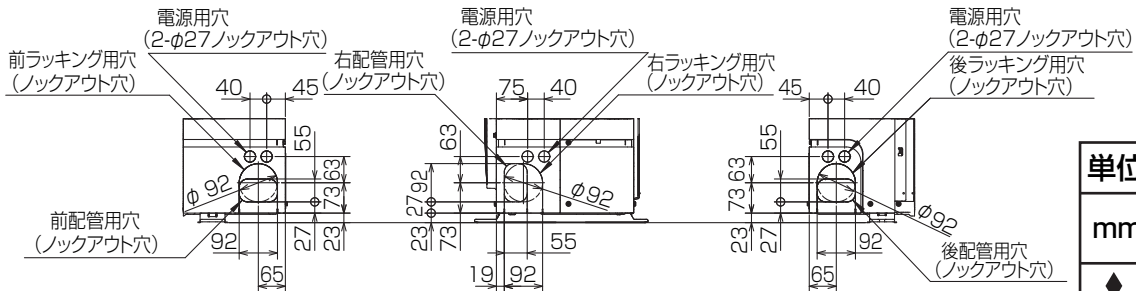


記号説明

- ①・・・冷媒ガス配管接続口(フレア接続)φ15.88(5/8F)
- ②・・・冷媒液配管接続口(フレア接続)φ9.52(3/8F)
- ※1・・・ストップバルブの接続先端寸法を示します。



配管ノックアウト穴詳細



BK01B573-3

単位	スケール	作成日	形名	MPUZ-HRP112HA5(-BS(G))
mm	NTS	2007-11-28	パッケージエアコン室外ユニット外形図	
三菱電機株式会社		図番	GA-MPUZ-HRP112HA5	副番
				記号

三菱電機パッケージエアコン用別売部品仕様書

品名

分配管

形名

MSDD-50SR2

1. 仕様

項目	内容	
本体	分配比	室外ユニット容量を50:50に2分配
	分配管本数	液管用・ガス管用 各1本
	パイプ材質	リン脱酸銅 C1220T-OL (JIS H3300)
付属品	パイプカバー	発泡スチロール成型品 (液管・ガス管用 各1個)
	異径管	3種類 5本

2. 外形図

液管用



ガス管用



異径管 (付属品)



φA (内径)	φB (外径)	本数
6.35	9.52	2
12.7	15.88	2



φC (内径)	φD (外径)	本数
19.05	15.88	1

三菱電機パッケージエアコン用別売部品仕様書

形名

MSDD-50SR2

 三菱電機株式会社

第3角法

作成日

仕様書番号

7EAS5A

副番

単位: mm

2004-9-1

(形名コード)