

仕 様 表		電 源 ・ 三 相 200V		
電 源	周 波 数	Hz	60Hz	
冷 房	定 格 冷 房 能 力	kW	10.0(4.5~11.2)	
	定 格 消 費 電 力	kW	2.81	
	冷 房 エ ネ ル ギ ー 消 費 効 率 (COP)	-	3.56	
	運 転 電 流	A	8.7	
	力 率	%	93	
	定 格 冷 房 時 の 顕 熱 比	-	0.71	
	中 間	中 間 冷 房 能 力	kW	4.50
	中 間 冷 房 消 費 電 力	kW	1.08	
	中 間 冷 房 エ ネ ル ギ ー 消 費 効 率	-	4.17	
冷 房 期 間	エ ネ ル ギ ー 消 費 効 率 (CSPF)	-	5.0	
暖 房	定 格 暖 房 能 力	kW	11.2(4.5~14.2)	
	定 格 消 費 電 力	kW	2.84	
	暖 房 エ ネ ル ギ ー 消 費 効 率 (COP)	-	3.94	
	運 転 電 流	A	8.8	
	力 率	%	93	
	中 間	中 間 暖 房 能 力	kW	5.10
		中 間 暖 房 消 費 電 力	kW	1.06
		中 間 暖 房 エ ネ ル ギ ー 消 費 効 率	-	4.81
	暖 房 低 温	暖 房 低 温 能 力	kW	14.2
	低 温	暖 房 低 温 消 費 電 力	kW	5.80
暖 房 極 低 温	暖 房 極 低 温 能 力	kW	14.2	
極 低 温	暖 房 極 低 温 消 費 電 力	kW	6.5	
	室 外 湿 球 温 度 -15℃ 時 能 力	kW	14.2	
	室 外 湿 球 温 度 -20℃ 時 能 力	kW	12.0	
	暖 房 期 間 消 費 エ ネ ル ギ ー 効 率 (HSPF)	-	4.4	
冷 暖 平 均 エ ネ ル ギ ー 消 費 効 率 (COP)		-	3.75	
通 年 エ ネ ル ギ ー 消 費 効 率 (APF)		-	4.6	
最 大 運 転 電 流		A	26.0	

機 外 配 線 要 領		漏 電 遮 断 器		定 格 電 流		A					
機 外 配 線	ユ ニ ッ ト 電 源 (室 外 側)	手 元 開 閉 器	開 閉 器 容 量	B 種 ヒューズ	A	30					
						配 線 用 遮 断 器 定 格 電 流	B	30			
								30			
		ユ ニ ッ ト 電 源 線 太 さ	C	mm ² 5.5							
		内 外 接 続 線 太 さ	50m 以 下	D	mm φ1.6						
			80m 以 下	D	mm φ2.0						
		ア ー ス 線 太 さ	E	mm φ1.6							
		電 源		単 相 ・ 200V							
		機 外 配 線	室 内 ユ ニ ッ ト 電 源 (*内 外 別 受 電 接 続 時)	漏 電 遮 断 器	定 格 電 流	定 格 感 度 電 流	動 作 時 間	G	15		
									手 元 開 閉 器	開 閉 器 容 量	H
0.1S 以 内											
配 線 用 遮 断 器 定 格 電 流	H			15							
電 源 線 太 さ	I			mm ² 2.0							
内 外 接 続 線 太 さ	K			- 0.3mm ² 以 上							
ア ー ス 線 太 さ	J			mm φ1.6							
リ モ コ ン 線	F	mm ² 0.3~1.25									

室 内 ユ ニ ッ ト (1 台 分 デ ー タ)		MPS-RP56KA × 2 台	
室 内 形 名		MPS-RP56KA × 2 台	
外 形 寸 法 <H × W × D>	mm	1700 × 470 × 270	
外 装 色 <マ ン セ ル >	-	ホ ワ イ ト <0.70Y 8.59/0.97>	
補 助 電 気 ヒ ー タ ー	kW	組 込 不 可	
エ ア フ ィ ル タ ー		PPハニカム	
送 風 機 (形 式 × 出 力 × 個 数)	-	シ ロ ツ コ フ ァ ン × 0.015kW × 1	
風 量	m ³ /min	弱 10 - 強 12	
機 外 静 音	Pa	0	
風 向 調 節	上 下 方 向 / 手 動 : 冷 房 ・ 除 湿 時 は 正 面 吹 出 し / 上 吹 出 し 暖 房 時 は 下 吹 出 し		
	左 右 方 向 / 任 意 に 設 定 可 ・ ス イ ン グ		
運 転 音	dB	弱 35 - 強 40	
製 品 質 量	kg	37	
ド レ ン パ ン		ABS樹 脂 ・ 発 泡 PS	
ド レ ン 配 管 サ イ ズ	-	VP-20	

室 外 ユ ニ ッ ト		MPUZ-HRP112HA5	
室 外 形 名		MPUZ-HRP112HA5	
外 形 寸 法 <H × W × D>	mm	1350 × 950 × 330(+30)	
外 装 色 <マ ン セ ル >	-	ア イ ボ リ ー <3Y 7.8/1.1>	
圧 縮 機	1 日 の 冷 凍 能 力	法 定 ト ン	0.520 ~ 2.330
	形 式 × 出 力 × 個 数	-	全 密 閉 × 1.9kW × 1
保 護 装 置	-	吐 出 温 度 検 知 ・ 過 電 流 検 知 回 路	
設 計 圧 力 (高 圧 部 / 低 圧 部)	Mpa	3.6 / 2.3	
I P コ ー ド	-	IPX4	
送 風 機 (形 式 × 出 力 × 個 数)	-	プ ロ ペ ラ フ ァ ン × 0.06kW × 2	
風 量	m ³ /min	100	
送 風 機 用 保 護 装 置	-	過 熱 / 過 電 流 保 護	
運 転 音 (冷 房 / 暖 房)	dB	47 / 49	
製 品 質 量	kg	117	

共 通 事 項		R410A × 5.5	
冷 媒	kg	R410A × 5.5	
冷 媒 配 管 長	m	30(追 加 チャ ー ジ 時 75)	
高 低 差	m	30	
室 内 側 冷 媒 配 管 径 (液 / ガ ス)	mm	φ 6.35 / φ 12.7	
室 外 側 冷 媒 配 管 径 (液 / ガ ス)	mm	φ 9.52 / φ 15.88	

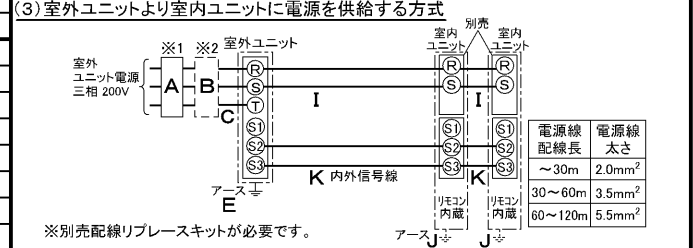
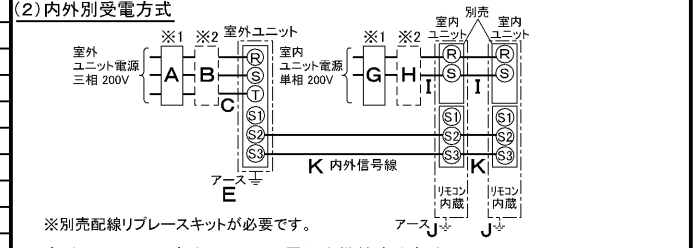
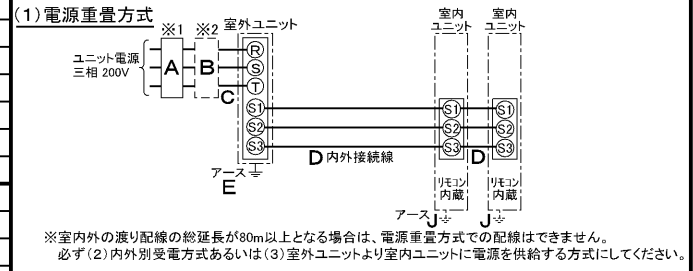
温 度 設 定 (リ モ コ ン)		冷 房 ・ ド ラ イ 19 ~ 30℃ / 暖 房 17 ~ 28℃	
使 用 温 度 範 圍	冷 房	室 内	乾 球 温 度 19 ~ 32℃ / 湿 球 温 度 15 ~ 23℃
		室 外	乾 球 温 度 -5 ~ 43℃ / -
	暖 房	室 内	乾 球 温 度 17 ~ 28℃ / -
		室 外	乾 球 温 度 -25 ~ 21℃ / 湿 球 温 度 -25 ~ 15℃

セ ッ ト 別 売 形 名	分 配 管	MSDD-50SR2
---------------	-------	------------

注 意 事 項

- 冷 房 ・ 暖 房 能 力 お よ び 電 気 特 性 は JIS B8616:2006 お よ び JRA4048:2006 に 準 拠 し た 値 で す。 延 長 配 管 7.5m (相 当 長) ・ 高 低 差 0m
- 冷 房 ・ 暖 房 能 力 の () 内 は、能 力 変 化 の 値 を 示 し ま す。
- 運 転 音 は、JIS 規 格 に 準 じ て、反 響 の 少 ない 無 響 室 で 測 定 し た 数 値 (A ス ケ ー ル) で す。 実 際 に 据 付 た 状 態 で 測 定 す る と、周 圍 の 騒 音 や 反 響 な ど の 影 響 を 受 け、表 示 数 値 より、大 き く な る の が 普 通 で す。

電 気 配 線 図



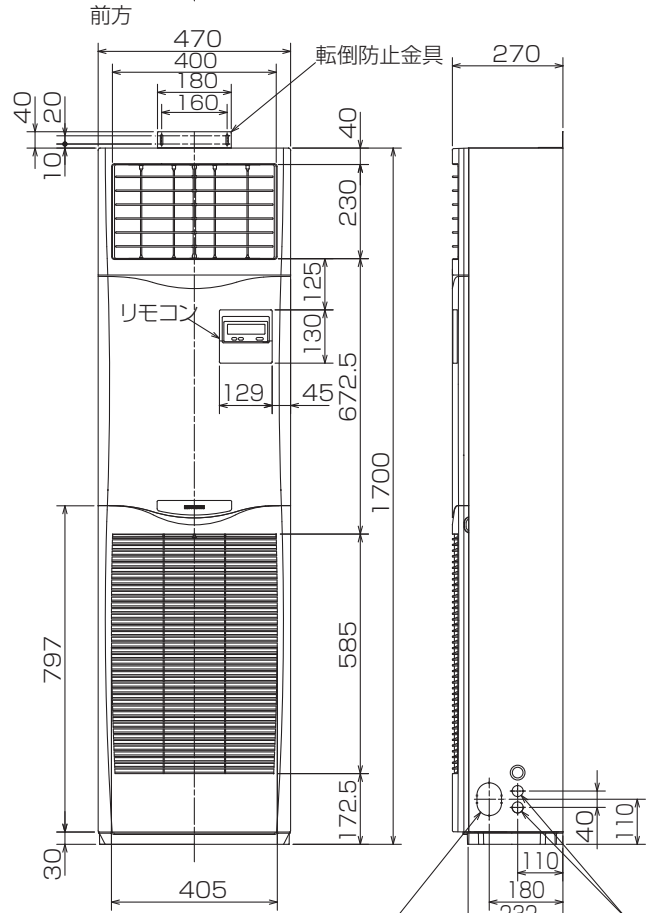
(2) または (3) の 場 合、S1-S1 間 の 渡 り 配 線 は 絶 対 に 行 わ ない で く だ さ い。

- ※ 1. 電 源 に は 必 ず 漏 電 遮 断 器 を 取 付 け て く だ さ い。 漏 電 遮 断 器 は、イ ン バ ー タ ー 回 路 用 遮 断 器 (三 菱 電 機 製 NV-C シ リ ー ズ ま た は、そ の 同 等 品) を 選 定 し て く だ さ い。
- ※ 2. 漏 電 遮 断 器 が 地 絡 保 護 専 用 の 場 合 に は、漏 電 遮 断 器 と 直 列 に 手 元 開 閉 器 (開 閉 器 + B 種 ヒューズ) ま た は、配 線 用 遮 断 器 が 必 要 と な り ま す。 電 線 太 さは、20m ま で の 電 圧 降 下 を 見 込 ん で 選 定 し て あ り ま す の で、20m を 超 え る 場 合 は、電 圧 降 下 を 考 慮 し て '内 線 規 程' 等 に 従 い、お 選 び く だ さ い。
- ※ 3. 電 力 会 社 の 地 区 に よ り 規 制 を 受 け る 場 合 が あ り ま す の で、事 前 に 所 轄 の 電 力 会 社 に お 問 い 合 せ く だ さ い。

三菱電機株式会社
空 冷 ヒ ー ト ポ ンプ 式 パ ッ ケ ー ジ エ ア コ ン 仕 様 書
グ リ ーン 購 入 法 適 合

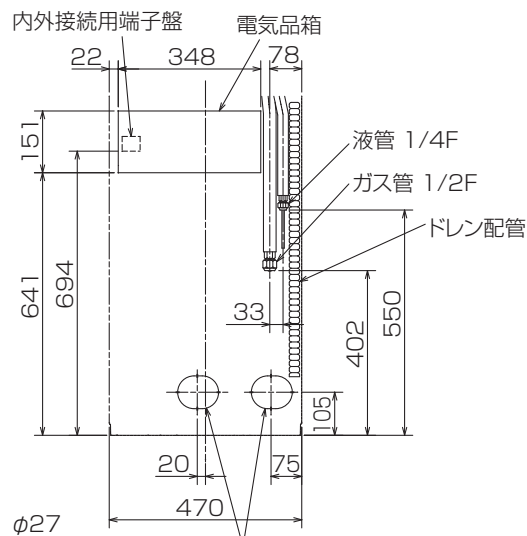
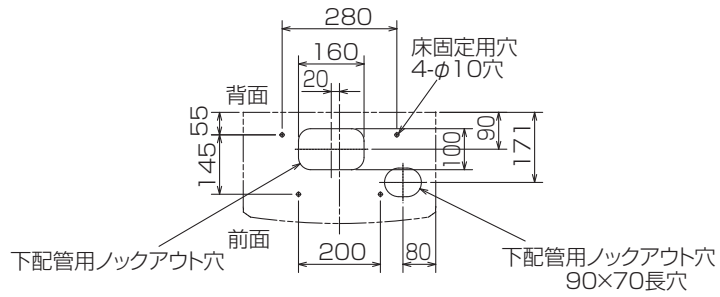
床 置 形 / (同 時 ツ イ ン 同 容 量 同 タ イ プ)

形 名	MPSZX-HRP112KK						
作 成 日	2007-07-27	図 番	MPSZXHRP112KK-6	副 番	B	記 号	



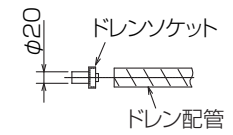
冷媒,ドレン配管用ノックアウト穴
80×60長穴(左側面にも同等穴有り)

電線用ノックアウト穴 φ27
(左側面にも同等穴有り)

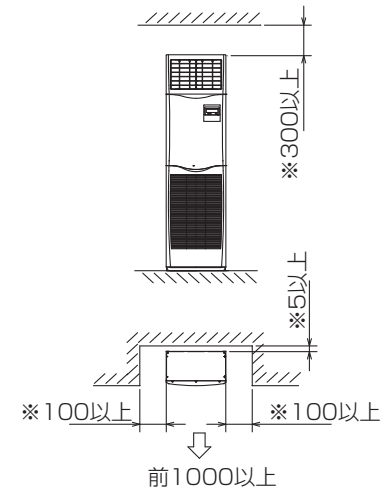


冷媒,ドレン配管,電線用
ノックアウト穴 100×80長穴

- 1.ドレン配管はPVC管VP-20を使用してください。
- 2.ドレン配管接続部は現地工事に合わせ,加工できるようにドレンソケット(VP-20接続用)が附属品として有ります。接着してご使用ください。



据え付け所要スペース(室内ユニット)



※印の寸法や床,壁などの材質について現地消防署から特別な指示がある時は,その指示にしたがってください。
・左右100以上,前1000以上は,エアフィルター,送風機等のサービスに必要です。

RG01V096

単位	スケール	作成日	形名	MPS-RP56KA		
mm	NTS	2007-6-4	パッケージエアコン室内ユニット外形図 (床置形)			
三菱電機株式会社		図番	GA-MPS-RP56KA	副番	記号	

1 設置スペース(周囲必要空間)

下図は基本例を示します。
詳細につきましては工事マニュアル等の
技術資料を参照願います。



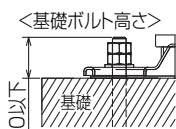
2 サービススペース

サービススペースは下図の
寸法が必要になります。



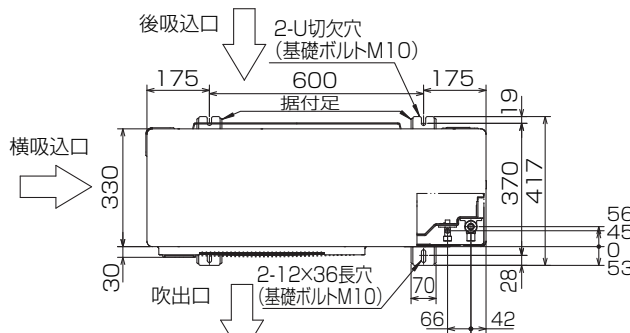
3 基礎ボルト

M10の基礎ボルトでユニットの据付足を
4ヶ所強固に固定してください。
(基礎ボルト座金、ナットは現地手配です。)



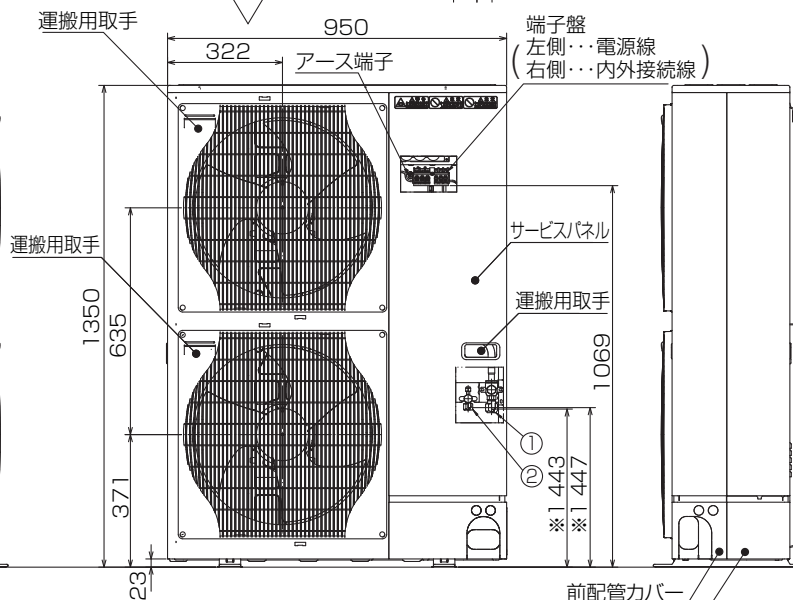
4 配管・配線取入れ方向

配管、配線接続は、
前面、右側面、後面、下面の
4方向から取入れできます。



記号説明

- ①・・・冷媒ガス配管接続口(フレア接続)φ15.88(5/8F)
- ②・・・冷媒液配管接続口(フレア接続)φ9.52(3/8F)
- ※1・・・ストップバルブの接続先端寸法を示します。



配管ノックアウト穴詳細



BK01B573-3

単位	スケール	作成日	形名	MPUZ-HRP112HA5(-BS(G))		
mm	NTS	2007-11-28	パッケージエアコン室外ユニット外形図			
三菱電機株式会社		図番	GA-MPUZ-HRP112HA5	副番	記号	

三菱電機パッケージエアコン用別売部品仕様書

品名

分配管

形名

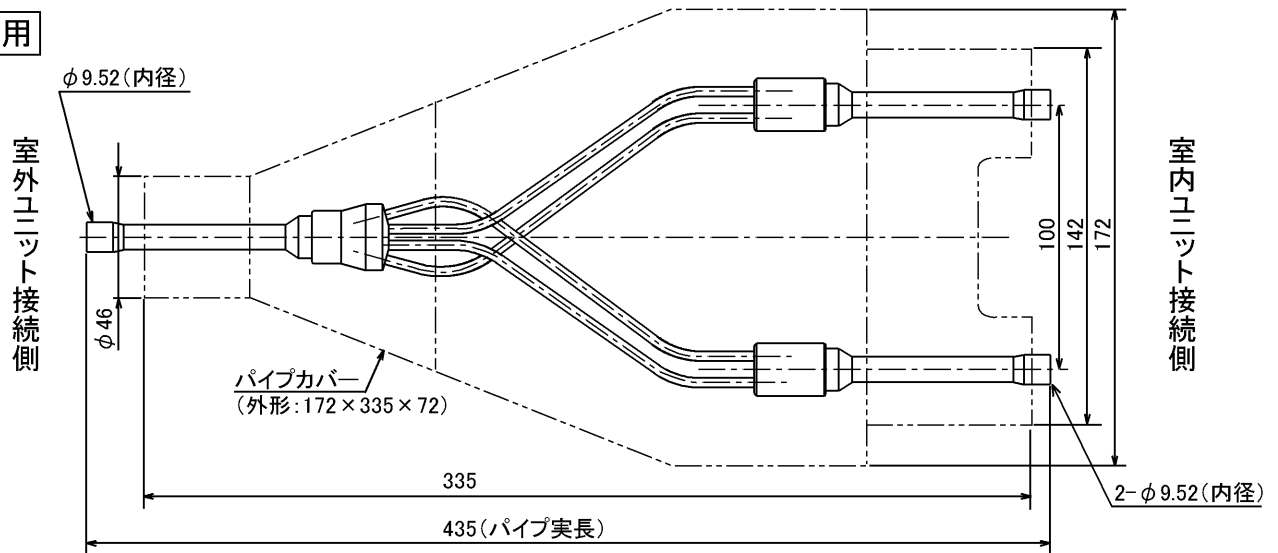
MSDD-50SR2

1. 仕様

項目	内容	
本体	分配比	室外ユニット容量を50:50に2分配
	分配管本数	液管用・ガス管用 各1本
	パイプ材質	リン脱酸銅 C1220T-OL (JIS H3300)
付属品	パイプカバー	発泡スチロール成型品 (液管・ガス管用 各1個)
	異径管	3種類 5本

2. 外形図

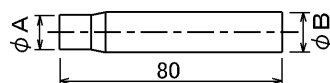
液管用



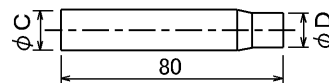
ガス管用



異径管 (付属品)



φA (内径)	φB (外径)	本数
6.35	9.52	2
12.7	15.88	2



φC (内径)	φD (外径)	本数
19.05	15.88	1

三菱電機パッケージエアコン用別売部品仕様書

形名

MSDD-50SR2

 三菱電機株式会社

第3角法
単位: mm

作成日
2004-9-1

仕様書番号
(形名コード)

7EAS5A

副番