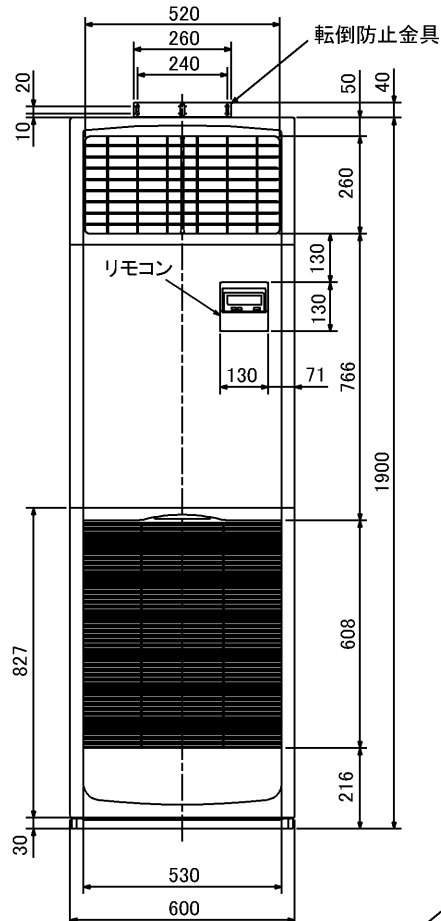
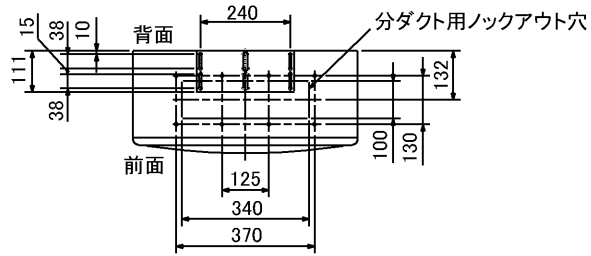


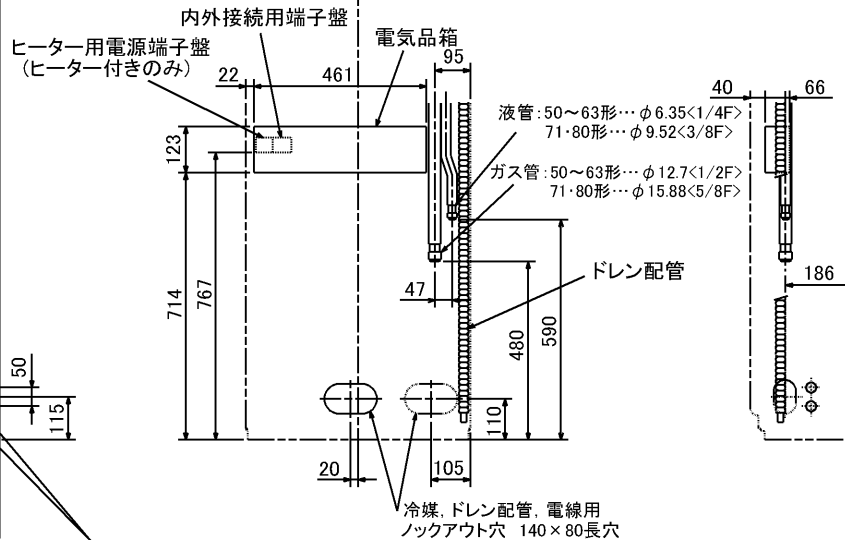
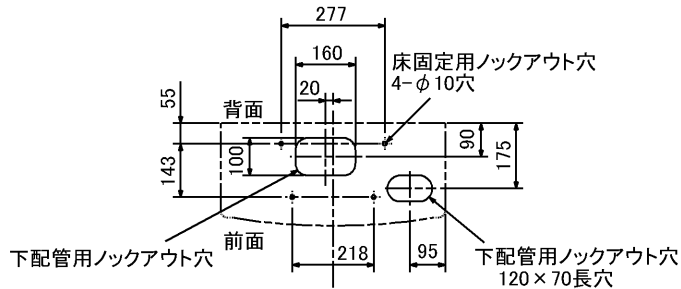
仕 様 表			セット形名	MPSZX-P112GD(-BS(G))			
電 源			電 源 ・ 三 相 200V				
電 源 周 波 数 冷 房 標 準 性 能	周 波 数	Hz	60Hz				
	冷 房 能 力	kW	10.0(4.9~11.2)				
	C O P	—	2.81				
	定 格 消 費 電 力	kW	3.56				
	運 転 電 流	A	11.0				
	力 率	%	93				
暖 房 標 準 性 能	暖 房 能 力	kW	11.2(4.5~12.5)				
	C O P	—	3.36				
	定 格 消 費 電 力	kW	3.34				
	運 転 電 流	A	10.3				
	力 率	%	93				
	暖 房 低 温 能 力	kW	9.0				
暖 房 低 温 消 費 電 力	kW	3.77					
C O P ( 平 均 )	—	3.08					
最 大 運 転 電 流	A	17.0					
室 内 ユ ニ ッ ト (1台分データ)	室 内 形 名	MPS-RP56GA2 × 2台					
	外 形 寸 法 <H × W × D>	mm	1900 × 600 × 270				
	外 装 色 <マンセル>	—	ホワイト<0.70Y 8.59/0.97>				
	補 助 電 気 ヒ ー タ ー	kW	組込不可				
	エ ア フ ィ ル タ ー	PPハニカム(抗菌仕様)					
	送 風 機 (形 式 × 出 力 × 個 数)	—	シロココファン × 0.02kW × 1				
	風 量	m <sup>3</sup> /min	弱13-強16				
	機 外 静 圧	Pa	0				
	風 向 調 節	上下方向	手動:冷房・除湿時は正面吹出し/上吹出し 暖房時は下吹出し				
		左右方向	任意に設定可・スイング				
	運 転 音	dB	弱33-強38				
	製 品 質 量	kg	41				
ド レ ン 配 管 サ イ ズ	—	ABS樹脂・発泡PS VP-20					
室 外 ユ ニ ッ ト	室 外 形 名	MPUZ-P112HA3(-BS(G))					
	外 形 寸 法 <H × W × D>	mm	740 × 950 × 330(+30)				
	外 装 色 <マンセル>	—	アイボリー<3Y 7.8/1.1>				
	圧 縮 機	1日の冷凍能力	法定トン	0.420~1.530			
	機 保 護 装 置	—	全密閉×2.3kW×1				
	送 風 機 (形 式 × 出 力 × 個 数)	—	吐出温度検知、過電流検知回路 プロペラファン × 0.06kW × 1				
	風 量	m <sup>3</sup> /min	50				
	送 風 機 用 保 護 装 置	—	過熱/過電流保護				
	運 転 音 (冷 房 / 暖 房)	dB	48 / 50				
	製 品 質 量	kg	64				
共 通 事 項	冷 媒	kg	R410A × 2.7				
	冷 媒 配 管 長	m	20(追加チャージ時50)				
	高 低 差	m	30				
	室 内 側 冷 媒 配 管 径 (液 / ガス)	mm	φ 6.35 / φ 12.7				
	室 外 側 冷 媒 配 管 径 (液 / ガス)	mm	φ 9.52 / φ 15.88				
温 度 設 定 (リ モ コ ン)	冷房・ドライ19~30°C / 暖房17~28°C						
使 用 温 度 範 囲	冷 房	室 内	乾球温度19~32°C / 湿球温度15~23°C				
		室 外	乾球温度-5~43°C / —				
	暖 房	室 内	乾球温度17~28°C / —				
		室 外	乾球温度-11~21°C / 湿球温度-12~15°C				
セ ッ ト 別 売 形 名	分 配 管	MSDD-50SR2					
注 意 事 項							
1. 冷房・暖房能力および電気特性はJISB8615-1の条件で運転した場合の数値です。 定 格 冷 房 能 力 (室 内 側 : 乾 球 27.0°C、湿 球 19.0°C、外 気 温 度 : 乾 球 35.0°C) 定 格 暖 房 能 力 (室 内 側 : 乾 球 20.0°C、外 気 温 度 : 乾 球 7.0°C、湿 球 6.0°C) 低 温 暖 房 能 力 (室 内 側 : 乾 球 20.0°C、外 気 温 度 : 乾 球 2.0°C、湿 球 1.0°C) 延 長 配 管 7.5m (相 当 長)、高 低 差 0m							
2. 冷房・暖房能力の( )内は、能力変化の値を示します。							
3. 運転音は、JIS規格に準じて、反響の少ない無響室で測定した数値(Aスケール)です。 実 際 に 据 付 け た 状 態 で 測 定 す る と、周 圍 の 騒 音 や 反 響 な どの 影 響 を 受 け、表 示 数 値 より、大 き く な る の が 普 通 で す。							
機 外 配 線 要 領			機 外 配 線				
ユ ニ ッ ト 電 源 (室 外 側)	漏 電 遮 断 器	定 格 電 流	A	20			
		定 格 感 度 電 流	mA	30			
	手 元 開 閉 器	開 閉 器 容 量	A	30			
		B 種 ヒ ュ ー ズ	A	20			
	配 線 用 遮 断 器 定 格 電 流	A	20				
	ユ ニ ッ ト 電 源 線 太 さ	C	mm <sup>2</sup>	3.5			
	内 外 接 続 線 太 さ	50m 以 下	D	mm	φ 1.6		
		80m 以 下	D	mm	φ 2.0		
	ア ー ス 線 太 さ	E	mm	φ 1.6			
	室 内 ユ ニ ッ ト 電 源 (*内 外 別 受 電 接 続 時)	漏 電 遮 断 器	定 格 電 流	A	15		
定 格 感 度 電 流			mA	30			
手 元 開 閉 器		開 閉 器 容 量	A	15			
		B 種 ヒ ュ ー ズ	A	15			
配 線 用 遮 断 器 定 格 電 流		A	15				
電 源 線 太 さ		I	mm <sup>2</sup>	2.0			
内 外 接 続 線 太 さ		K	—	0.3mm <sup>2</sup> 以 上			
ア ー ス 線 太 さ		J	mm	φ 1.6			
リ モ コ ン 線		F	mm <sup>2</sup>	0.3~1.25			
電 源 重 量 方 式							
※室内外の渡り配線の総延長が80m以上となる場合は、電源重量方式での配線はできません。 必 ず (2) 内 外 別 受 電 方 式 あるいは (3) 室 外 ユ ニ ッ ト より 室 内 ユ ニ ッ ト に 電 源 を 供 給 す る 方 式 に し て く だ さ い。							
電 気 配 線 図							
(2) 内 外 別 受 電 方 式							
※別売配線リブレースキットが必要です。							
(3) 室 外 ユ ニ ッ ト より 室 内 ユ ニ ッ ト に 電 源 を 供 給 す る 方 式							
※別売配線リブレースキットが必要です。							
(2) または (3) の 場 合、S1-S1間 の 渡 り 配 線 は 絶 対 に 行 わ ない で く だ さ い。							
※1. 電源には必ず漏電遮断器を取付けてください。 漏 電 遮 断 器 は、インバーター回路用遮断器(三菱電機製NV-Cシリーズまたは、その同等品)を選定してください。 ※2. 漏電遮断器が地絡保護専用の場合には、漏電遮断器と直列に手元開閉器(開閉器+B種ヒューズ)または、配線用遮断器が必要となります。 ・電線太さは、20mまでの電圧降下を見込んで選定してありますので、20mを超える場合は、電圧降下を考慮して「内線規程」等に従い、お選びください。 ・電力会社の地区により規制を受ける場合がありますので、事前に所轄の電力会社にお問い合わせください。							

空冷ヒートポンプ式パッケージエアコン仕様書		床置形 / (同時ツイン同容量同タイプ)				
形 名	<標準仕様>	MPSZX-P112GD				
	<耐(重)塩仕様>	MPSZX-P112GD-BS(G)				
作 成 日	2007-08-09	図 番	MPSZXP112GD-6	副 番	A	記 号
グリーンプラン購入法適合		三菱電機株式会社				

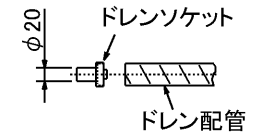


冷媒、ドレン配管用ロックアウト穴 90×60長穴(左側面にも同等穴有り)

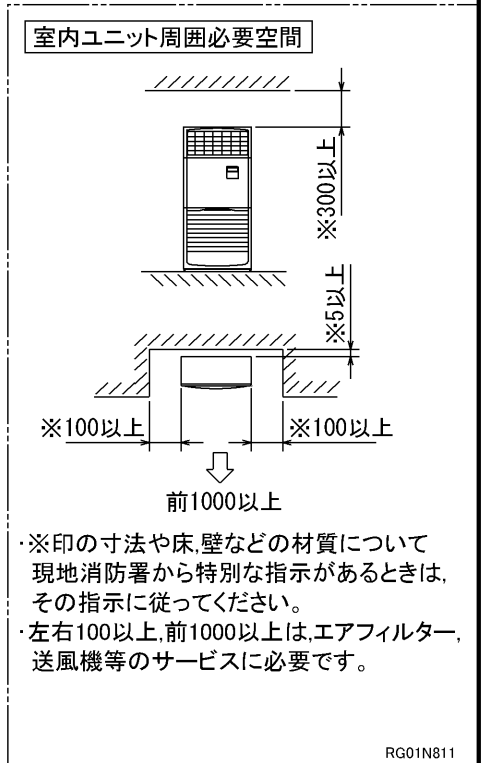
電線用ロックアウト穴 φ27 (左側面にも同等穴有り)



- 注1. ドレン配管はPVC管VP-20を使用してください。  
 2. ドレン配管接続部は現地工事に合わせ、加工できるようにドレンソケット(VP-20接続用)が附属品として有ります。接着してご使用ください。



3. 分ダクトを取り付ける場合は、ユニットの天井パネルに設けられたロックアウト穴及び分ダクト取り付け用ネジ穴に金具がかからないようにしてください(転倒防止金具の長辺を壁側にすればかかることはありません)



単位	スケール	作成日	形名	MPS-RP50(S)・56(S)・63・71・80GA(H)2			
mm	NTS	2005-9-9	パッケージエアコン室内ユニット外形図(床置形)				
三菱電機株式会社			図番	7PWBFA	副番	A	記号
			(形名コード)				

**1 設置スペース(周囲必要空間)**

下図は基本例を示します。  
詳細につきましては工事マニュアル等の  
技術資料を参照願います。



**2 サービススペース**

サービススペースは下図の  
寸法が必要になります。



**3 基礎ボルト**

M10の基礎ボルトでユニットの据付足を  
4ヶ所強固に固定してください。  
(基礎ボルト、座金、ナットは現地手配です。)



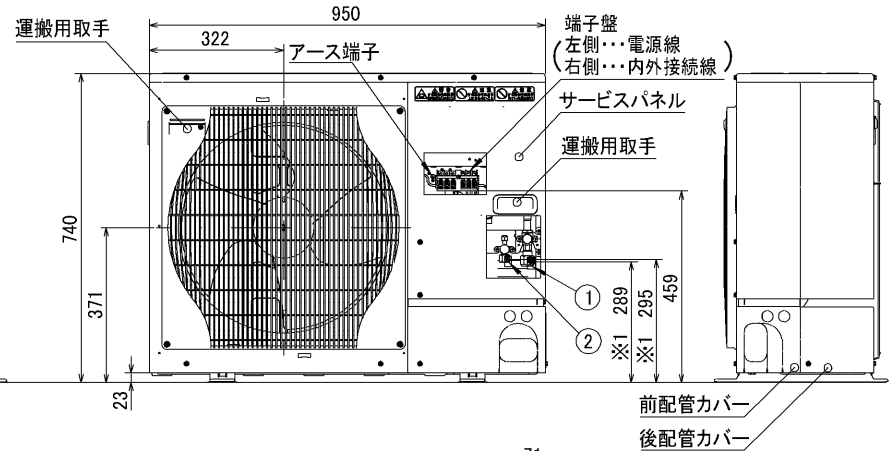
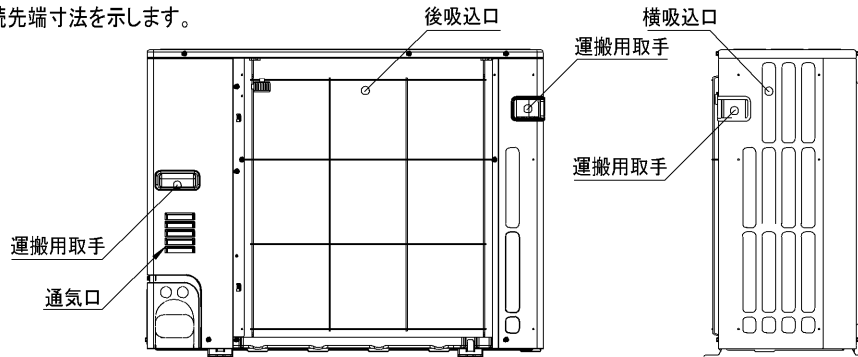
**4 配管・配線取入れ方向**

配管、配線接続は、  
前面、右側面、後面、下面の  
4方向から取入れできます。

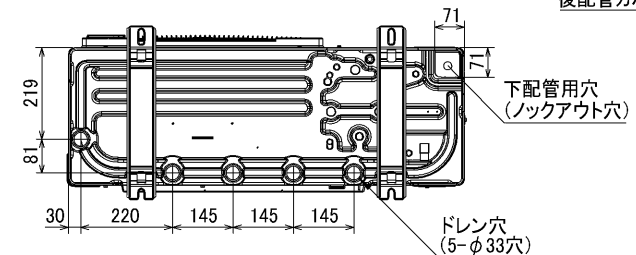
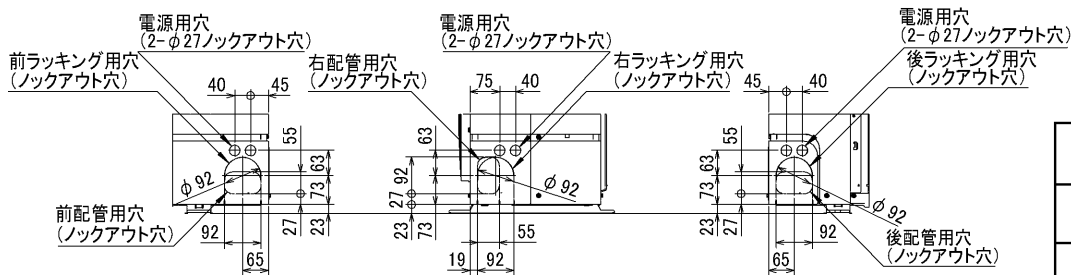


**記号説明**

- ①…冷媒ガス配管接続口(フレア接続)φ15.88(5/8F)
- ②…冷媒液配管接続口(フレア接続)φ9.52(3/8F)
- ※1…ストップバルブの接続先端寸法を示します。



**配管ノックアウト穴詳細**



BK01B413

単位	スケール	作成日	形名	MPUZ-P80(S)・112HA3(-BS(G)) MPU-P80(S)・112HA3
mm	NTS	2006-3-15	パッケージエアコン室外ユニット外形図	
三菱電機株式会社			図番 (形名コード)	7JMCKA 副番 A 記号

# 三菱電機パッケージエアコン用別売部品仕様書

品名

分配管

形名

MSDD-50SR2

## 1. 仕様

項目	内容	
本体	分配比	室外ユニット容量を50:50に2分配
	分配管本数	液管用・ガス管用 各1本
	パイプ材質	リン脱酸銅 C1220T-OL (JIS H3300)
付属品	パイプカバー	発泡スチロール成型品 (液管・ガス管用 各1個)
	異径管	3種類 5本

## 2. 外形図

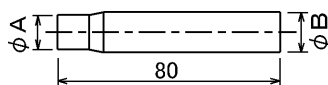
液管用



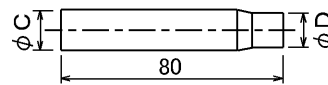
ガス管用



異径管 (付属品)



φA (内径)	φB (外径)	本数
6.35	9.52	2
12.7	15.88	2



φC (内径)	φD (外径)	本数
19.05	15.88	1

三菱電機パッケージエアコン用別売部品仕様書

形名

MSDD-50SR2

三菱電機株式会社

第3角法  
単位: mm

作成日  
2004-9-1

仕様書番号  
(形名コード)

7EAS5A

副番