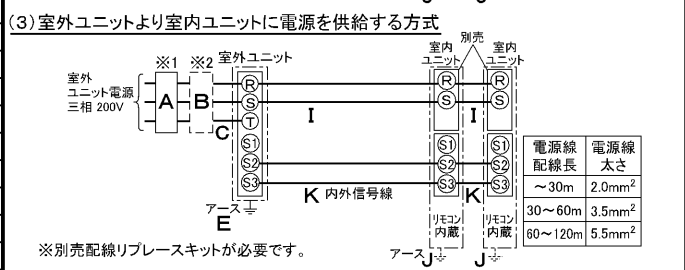
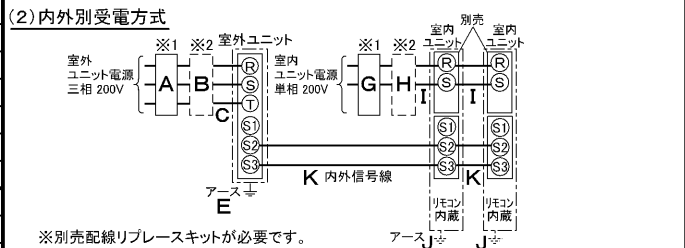
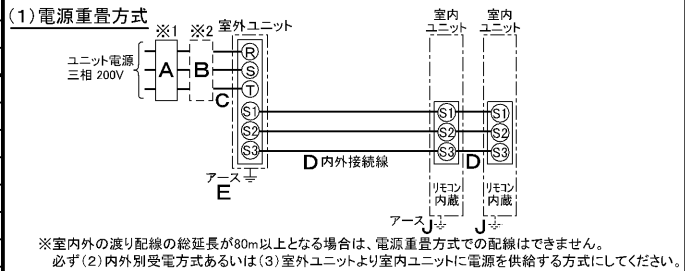



仕 様 表				機外配線要領								
電 源		電 源 ・ 三 相 200V		機外配線	ユニット電源 (室外側)	漏電遮断器	定格電流	A	A	20		
電 源 周 波 数		Hz 60Hz						定格感度電流	A	mA	30	
冷 房	定 格	定格冷房能力	kW 10.0(3.5~11.2)					動作時間	—	—	0.1S以内	
		定格消費電力	kW 3.58					手元開閉器	開閉器容量	B	A	30
		冷房エネルギー消費効率(COP)	— 2.79						B種ヒューズ	A	A	20
		運転電流	A 11.1					配線用遮断器定格電流	C	A	20	
		力率	% 93					ユニット電源線太さ	D	mm	φ1.6	
定格冷房時の顕熱比	— 0.71					内外接続線太さ	E	mm	φ1.6			
暖 房	中 間	中間冷房能力	kW 4.60					アース線太さ	50m以下	D	mm	φ2.0
		中間冷房消費電力	kW 1.26						80m以下	E	mm	φ1.6
		中間冷房エネルギー消費効率	— 3.65			電 源	単相・200V					
		冷房期間エネルギー消費効率(CSPF)	— 4.3			漏電遮断器	定格電流	G	A	15		
		定格暖房能力	kW 11.2(3.5~12.5)			定格感度電流	G	mA	30			
暖 房	定 格	定格消費電力	kW 3.42			動作時間	—	—	0.1S以内			
		暖房エネルギー消費効率(COP)	— 3.27			手元開閉器	開閉器容量	H	A	15		
		運転電流	A 10.6				B種ヒューズ	A	A	15		
		力率	% 93			配線用遮断器定格電流	I	A	15			
		中間暖房能力	kW 5.10			電源線太さ	J	mm ²	2.0			
暖 房	中 間	中間暖房消費電力	kW 1.11			内外接続線太さ	K	—	0.3mm ² 以上			
		中間暖房エネルギー消費効率	— 4.59			アース線太さ	L	mm	φ1.6			
		暖房低温能力	kW 9.0			リモコン線	F	mm ²	0.3~1.25			
		暖房低温消費電力	kW 3.83									
		暖房期間エネルギー消費効率(HSPF)	— 3.8									
冷暖平均エネルギー消費効率(GOP)		— 3.03										
通年エネルギー消費効率(APF)		— 4.0										
最大運転電流		A 16.0										
室内ユニット (1台分データ)	室内形名		MPS-RP56KA×2台									
	外形寸法<H×W×D>		mm 1700×470×270									
	外装色<マンセル>		— ホワイト<0.70Y 8.59/0.97>									
	補助電気ヒーター		kW 組込不可									
	エアフィルター		PPハニカム									
	送風機(形式×出力×個数)		— シロッコファン×0.015kW×1									
	風量		m ³ /min 弱10—強12									
	機外静圧		Pa 0									
	風向調節		上下方向 手動:冷房・除湿時は正面吹出し/上吹出し 暖房時は下吹出し 左右方向 任意に設定可・スイング									
	運転音		dB 弱35—強40									
製品質量		kg 37										
ドレンパン		ABS樹脂・発泡PS										
ドレン配管サイズ		— VP-20										
室外ユニット	室外形名		MPUZ-P112HA5(-BS(G))									
	外形寸法<H×W×D>		mm 740×950×330(+30)									
	外装色<マンセル>		— アイボリー<3Y 7.8/1.1>									
	圧縮機		1日の冷凍能力 法定トン 0.420~1.530									
	形式×出力×個数		— 全密閉×2.3kW×1									
	保護装置		— 吐出温度検知、過電流検知回路									
	設計圧力(高圧部/低圧部)		MPa 3.6/2.3									
	IPコード		— IPX4									
	送風機(形式×出力×個数)		— プロペラファン×0.06kW×1									
	風量		m ³ /min 50									
送風機用保護装置		— 過熱/過電流保護										
運転音(冷房/暖房)		dB 48/50										
製品質量		kg 64										
共通事項	冷媒		R410A×2.7									
	冷媒配管長		m 20(追加チャージ時50)									
	高低差		m 30									
	室内側冷媒配管径(液/ガス)		mm φ6.35/φ12.7									
室外側冷媒配管径(液/ガス)		mm φ9.52/φ15.88										
温度設定(リモコン)		冷房:ドライ19~30℃/暖房17~28℃										
使用温度範囲	冷房		室内 乾球温度19~32℃/湿球温度15~23℃ 室外 乾球温度-5~43℃/ —									
	暖房		室内 乾球温度17~28℃/ — 室外 乾球温度-11~21℃/湿球温度-12~15℃									
セット別売形名		分配管 MSDD-50SR2										
注意事項												
1. 冷房・暖房能力および電気特性はJIS B8616:2006およびJRA4048:2006に準拠した値です。 延長配管7.5m(相当長)、高低差0m												
2. 冷房・暖房能力の()内は、能力変化の値を示します。												
3. 運転音は、JIS規格に準じて、反響の少ない無響室で測定した数値(Aスケール)です。 実際に据付た状態で測定すると、周囲の騒音や反響などの影響を受け、表示数値より、大きくなるのが普通です。												

電気配線図



(2)または(3)の場合、S1-S1間の渡り配線は絶対に行わないでください。

- ※1. 電源には必ず漏電遮断器を取付けてください。
漏電遮断器は、インバーター回路用遮断器(三菱電機製NV-Cシリーズまたは、その同等品)を選定してください。
- ※2. 漏電遮断器が地絡保護専用の場合には、漏電遮断器と直列に手元開閉器(開閉器+B種ヒューズ)または、配線用遮断器が必要となります。
・電線太さは、20mまでの電圧降下を見込んで選定してありますので、20mを超える場合は、電圧降下を考慮して「内線規程」等に従い、お選びください。
・電力会社の地区により規制を受ける場合がありますので、事前に所轄の電力会社にお問い合わせください。

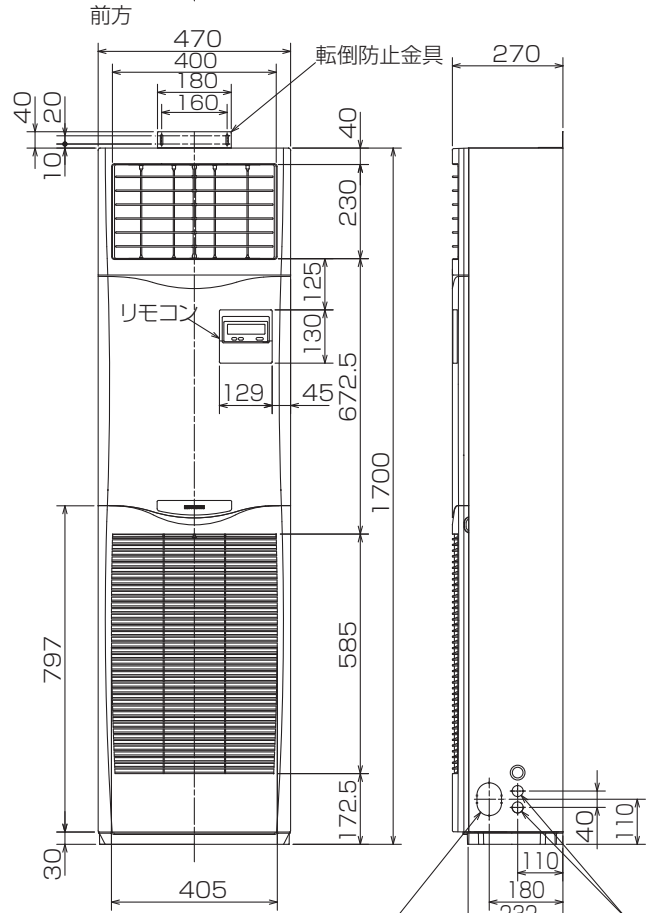


三菱電機株式会社

空冷ヒートポンプ式パッケージエアコン仕様書

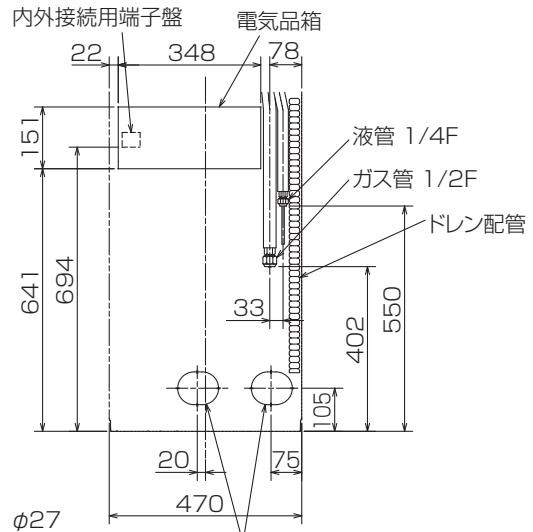
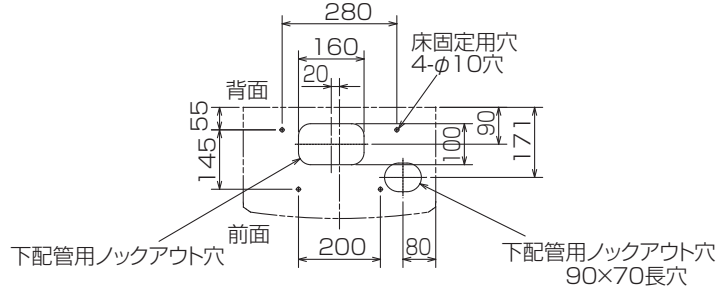
床置形/同時ツイン同容量同タイプ)

形名	MPSZX-P112KK		〈耐塩害仕様〉は、室外ユニット形名末尾 -BS 〈耐重塩害仕様〉は、室外ユニット形名末尾 -BSG		
作成日	2007-07-31	図番	MPSZXP112KK-6	副番	A
記号					



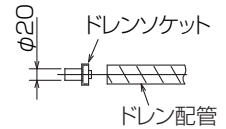
冷媒,ドレン配管用ノックアウト穴
80×60長穴(左側面にも同等穴有り)

電線用ノックアウト穴 φ27
(左側面にも同等穴有り)

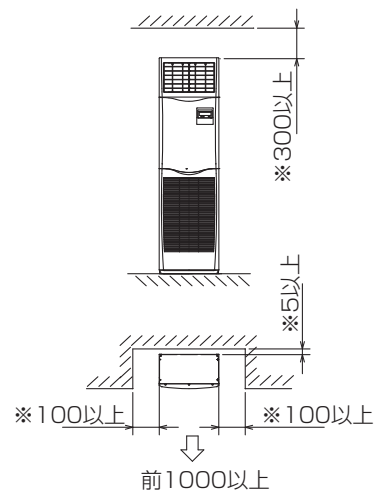


冷媒,ドレン配管,電線用
ノックアウト穴 100×80長穴

- 1.ドレン配管はPVC管VP-20を使用してください。
- 2.ドレン配管接続部は現地工事に合わせ,加工できるようにドレンソケット(VP-20接続用)が附属品として有ります。接着してご使用ください。



据え付け所要スペース(室内ユニット)



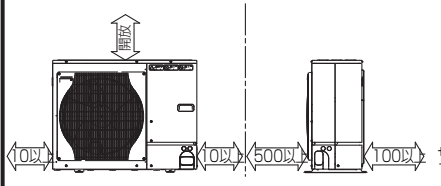
※印の寸法や床,壁などの材質について現地消防署から特別な指示がある時は,その指示にしたがってください。
・左右100以上,前1000以上は,エアフィルター,送風機等のサービスに必要です。

RG01V096

単位	スケール	作成日	形名	MPS-RP56KA		
mm	NTS	2007-6-4	パッケージエアコン室内ユニット外形図 (床置形)			
三菱電機株式会社		図番	GA-MPS-RP56KA	副番	記号	

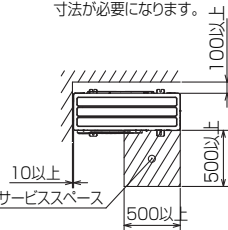
1 設置スペース(周囲必要空間)

下図は基本例を示します。
詳細につきましては工事マニュアル等の
技術資料を参照願います。



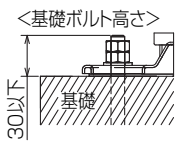
2 サービススペース

サービススペースは下図の
寸法が必要になります。



3 基礎ボルト

M10の基礎ボルトでユニットの据付足を
4ヶ所強固に固定してください。
(基礎ボルト、座金、ナットは現地手配です。)



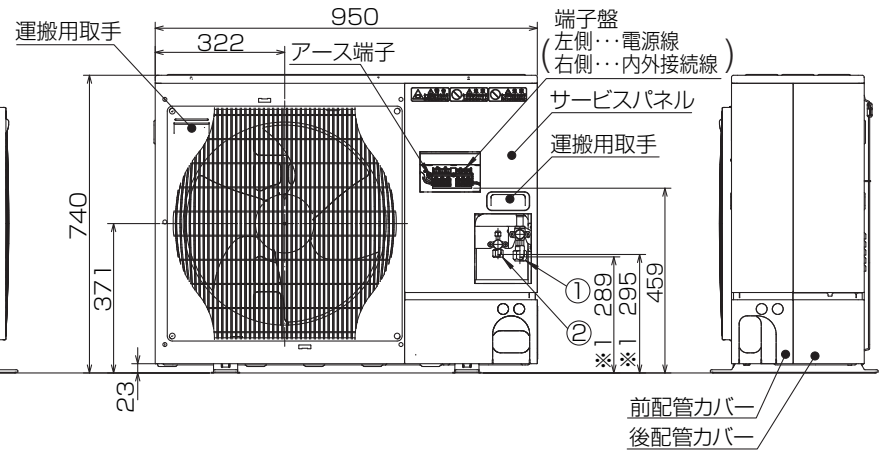
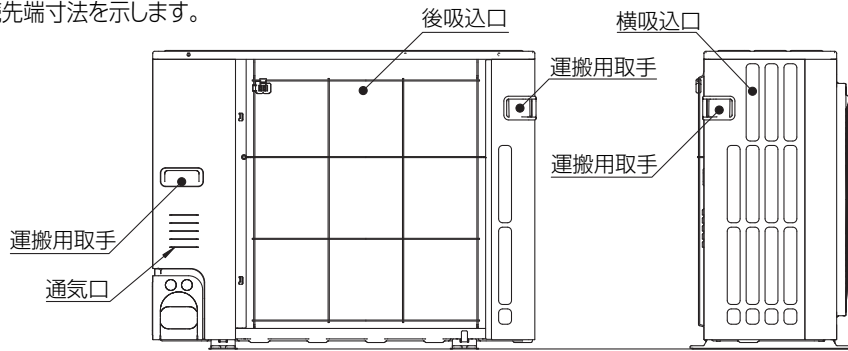
4 配管・配線取入れ方向

配管、配線接続は、
前面、右側面、後面、下面の
4方向から取入れできます。

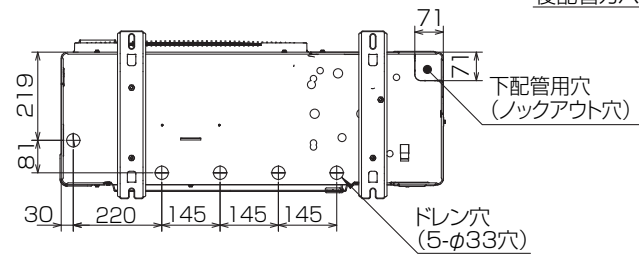
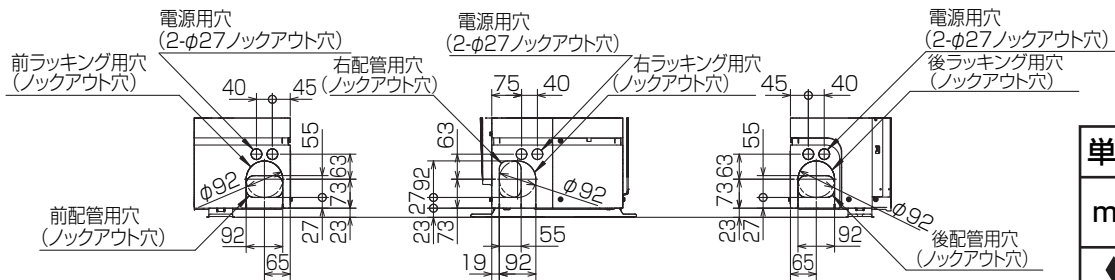


記号説明

- ①・・・冷媒ガス配管接続口(フレア接続)φ15.88(5/8F)
- ②・・・冷媒液配管接続口(フレア接続)φ9.52(3/8F)
- ※1・・・ストップバルブの接続先端寸法を示します。



配管ロックアウト穴詳細



BK01B573-1

単位	スケール	作成日	形名	MPUZ-P112HA5(-BS(G))		
mm	NTS	2007-5-31	パッケージエアコン室外ユニット外形図			
三菱電機株式会社		図番	GA-MPUZ-P112HA5	副番	記号	

三菱電機パッケージエアコン用別売部品仕様書

品名

分配管

形名

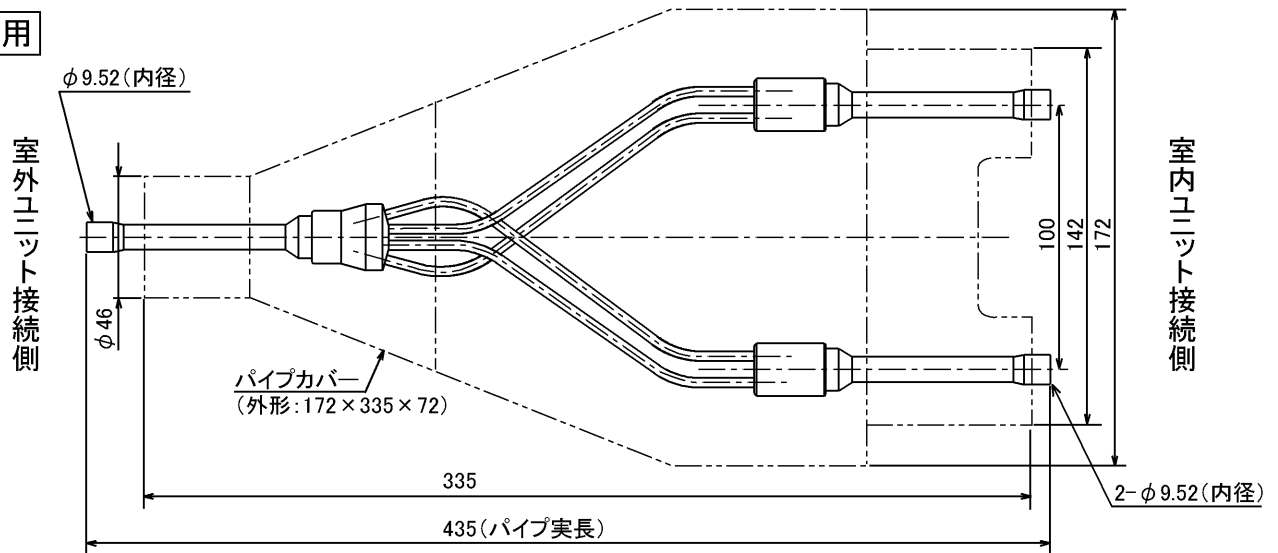
MSDD-50SR2

1. 仕様

項目	内容	
本体	分配比	室外ユニット容量を50:50に2分配
	分配管本数	液管用・ガス管用 各1本
	パイプ材質	リン脱酸銅 C1220T-OL (JIS H3300)
付属品	パイプカバー	発泡スチロール成型品 (液管・ガス管用 各1個)
	異径管	3種類 5本

2. 外形図

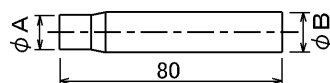
液管用



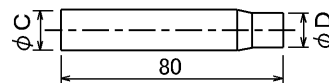
ガス管用



異径管 (付属品)



φA (内径)	φB (外径)	本数
6.35	9.52	2
12.7	15.88	2



φC (内径)	φD (外径)	本数
19.05	15.88	1

三菱電機パッケージエアコン用別売部品仕様書

形名

MSDD-50SR2

三菱電機株式会社

第3角法
単位: mm

作成日
2004-9-1

仕様書番号
(形名コード)

7EAS5A

副番