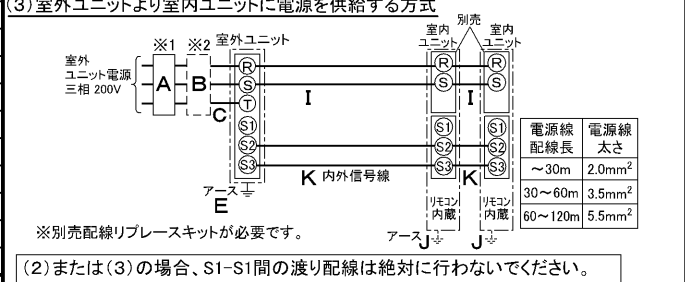
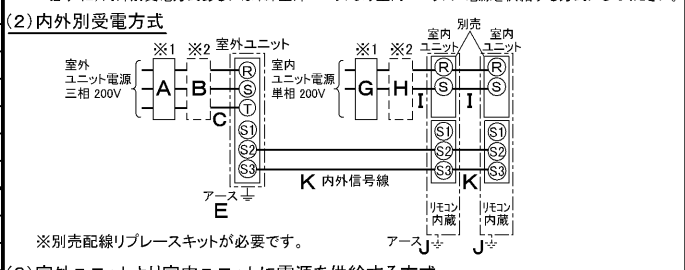
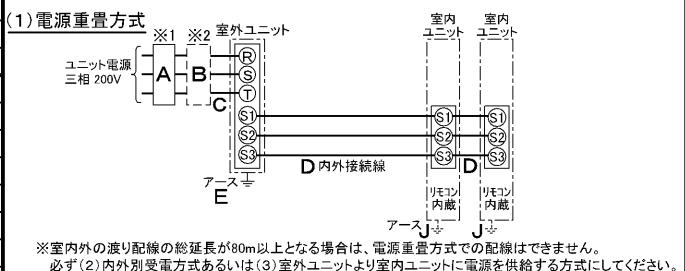


仕 様 表				機外配線要領												
電 源		電 源 ・ 三 相 200V		機外配線		漏電遮断器		定格電流	A	30						
電 源 周 波 数		Hz 60Hz				室内ユニット電源 (*内外別受電接続時)		定格感度電流		A	mA	30				
冷 房		定 格 冷 房 能 力						kW		12.5(5.2~14.0)		動作時間		—	0.1S以内	
		定 格 消 費 電 力						kW		3.82		手元開閉器		開閉器容量	A	30
		冷房エネルギー消費効率(COP)						—		3.27		B種ヒューズ		B	A	30
		運 転 電 流						A		11.9		配線用遮断器定格電流		A	30	
		力 率						%		93		ユニット電源線太さ		C	mm <sup>2</sup>	5.5
定 格 冷 房 時 の 顕 熱 比		—						0.74		内外接続線太さ		50m 以下	D	mm	φ1.6	
中 間		中 間 冷 房 能 力						kW		5.80		80m 以下		D	mm	φ2.0
中 間 冷 房 消 費 電 力		kW						1.33		アース線太さ		E	mm	φ1.6		
中 間 冷 房 エ ネ ル ギ ー 消 費 効 率		—		4.36		電 源		単相・200V								
冷房期間エネルギー消費効率(CSPF)		—		5.1		漏電遮断器		定格電流	A	15						
暖 房		定 格 暖 房 能 力		kW		14.0(4.7~16.0)		定格感度電流		G	mA	30				
		定 格 消 費 電 力		kW		3.74		動作時間		—	—	0.1S以内				
		暖房エネルギー消費効率(COP)		—		3.74		手元開閉器		開閉器容量	A	15				
		運 転 電 流		A		11.6		B種ヒューズ		H	A	15				
		力 率		%		93		配線用遮断器定格電流		A	15					
中 間		中 間 暖 房 能 力		kW		6.40		電 源 線 太 さ		I	mm <sup>2</sup>	2.0				
中 間 暖 房 消 費 電 力		kW		1.43		内外接続線太さ		K	—	—	0.3mm <sup>2</sup> 以上					
中 間 暖 房 エ ネ ル ギ ー 消 費 効 率		—		4.48		アース線太さ		J	mm	φ1.6						
暖房		暖 房 低 温 能 力		kW		12.1		リ モ コ ン 線		F	mm <sup>2</sup>	0.3~1.25				
低 温		暖 房 低 温 消 費 電 力		kW		4.77										
暖房期間エネルギー消費効率(HSPF)		—		4.0												
冷暖平均エネルギー消費効率(COP)		—		3.51												
通年エネルギー消費効率(APF)		—		4.3												
最 大 運 転 電 流		A		20.3												
室内ユニット (1台分データ)		室 内 形 名		MPS-RP71GA2×2台												
		外 形 寸 法 <H × W × D>		mm		1900×600×270										
		外 装 色 <マンセル>		—		ホワイト<0.70Y 8.59/0.97>										
		補 助 電 気 ヒ ー タ ー		kW		組込不可										
		エ ア フ ィ ル タ ー		—		PPハニカム(抗菌仕様)										
		送 風 機 (形 式 × 出 力 × 個 数)		—		シロッコファン×0.025kW×1										
		風 量		m <sup>3</sup> /min		弱13—強16										
		機 外 静 圧		Pa		1—0										
		風向調節		上下方向		手動:冷房・除湿時は正面吹出し/上吹出し 暖房時は下吹出し										
		左 右 方 向		任意に設定可・スイング												
運 転 音		dB		弱35—強40												
製 品 質 量		kg		43												
ド レ ン パ ン		—		ABS樹脂・発泡PS												
ド レ ン 配 管 サ イ ズ		—		VP-20												
室外ユニット		室 外 形 名		MPUZ-P140HA5(-BS(G))												
		外 形 寸 法 <H × W × D>		mm		943×950×330(+30)										
		外 装 色 <マンセル>		—		アイボリー<3Y 7.8/1.1>										
		1 日 の 冷 凍 能 力		法定トン		0.580~1.710										
		形 式 × 出 力 × 個 数		—		全密閉×2.4kW×1										
		保 護 装 置		—		吐出温度検知、過電流検知回路										
		設 計 圧 力 (高 圧 部 / 低 圧 部)		MPa		3.6/2.3										
		I P コ ー ド		—		IPX4										
		送 風 機 (形 式 × 出 力 × 個 数)		—		プロペラファン×0.15kW×1										
		風 量		m <sup>3</sup> /min		70										
送 風 機 用 保 護 装 置		—		過熱/過電流保護												
運 転 音 (冷 房 / 暖 房)		dB		50/52												
製 品 質 量		kg		78												
共通事項		冷 媒		R410A×3.4												
		冷 媒 配 管 長		m		20(追加チャージ時50)										
		高 低 差		m		30										
		室内側冷媒配管径(液/ガス)		mm		φ9.52/φ15.88										
室外側冷媒配管径(液/ガス)		mm		φ9.52/φ15.88												
温 度 設 定 (リ モ コ ン)		—		冷房:ドライ19~30°C/暖房17~28°C												
使用温度範囲		冷房		室内		乾球温度19~32°C/湿球温度15~23°C										
				室外		乾球温度-5~43°C/—										
		暖房		室内		乾球温度17~28°C/—										
				室外		乾球温度-11~21°C/湿球温度-12~15°C										
セ ッ ト 別 売 形 名		分配管		MSDD-50SR2												
注 意 事 項		1. 冷房・暖房能力および電気特性はJIS B8616:2006およびJRA4048:2006に準拠した値です。 延長配管7.5m(相当長)、高低差0m														
2. 冷房・暖房能力の( )内は、能力変化の値を示します。																
3. 運転音は、JIS規格に準じて、反響の少ない無響室で測定した数値(Aスケール)です。 実際に据付した状態で測定すると、周囲の騒音や反響などの影響を受け、表示数値より、大きくなるのが普通です。																

電気配線図



(2)または(3)の場合、S1-S1間の渡り配線は絶対に行わないでください。

- ※1. 電源には必ず漏電遮断器を取付けてください。  
漏電遮断器は、インバーター回路用遮断器(三菱電機製NV-Cシリーズまたは、その同等品)を選定してください。
- ※2. 漏電遮断器が地絡保護専用の場合には、漏電遮断器と直列に手元開閉器(開閉器+B種ヒューズ)または、配線用遮断器が必要となります。  
・電線太さは、20mまでの電圧降下を見込んで選定してありますので、20mを超える場合は、電圧降下を考慮して「内線規程」等に従い、お選びください。  
・電力会社の地区により規制を受ける場合がありますので、事前に所轄の電力会社にお問い合わせください。

**三菱電機株式会社**  
空冷ヒートポンプ式パッケージエアコン仕様書  
グリーン購入法適合

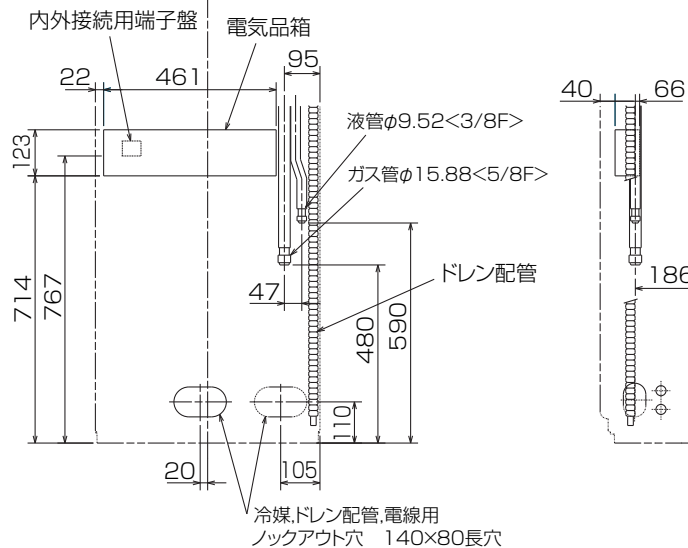
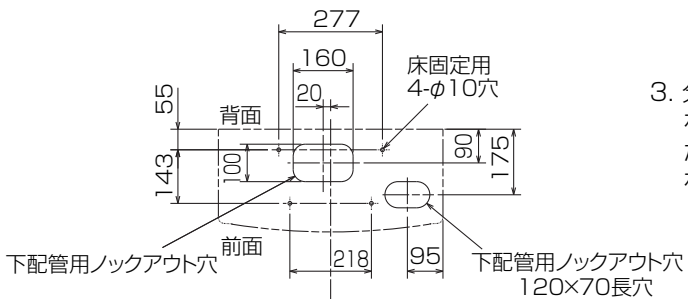
床置形/同時ツイン同容量同タイプ)

形名	MPSZX-P140GK		〈耐塩害仕様〉は、室外ユニット形名末尾 -BS 〈耐重塩害仕様〉は、室外ユニット形名末尾 -BSG				
作成日	2007-07-31	図番	MPSZXP140GK-6	副番	A	記号	

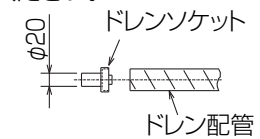


冷媒,ドレン配管用ロックアウト穴 90×60長穴(左側面にも同等穴有り)

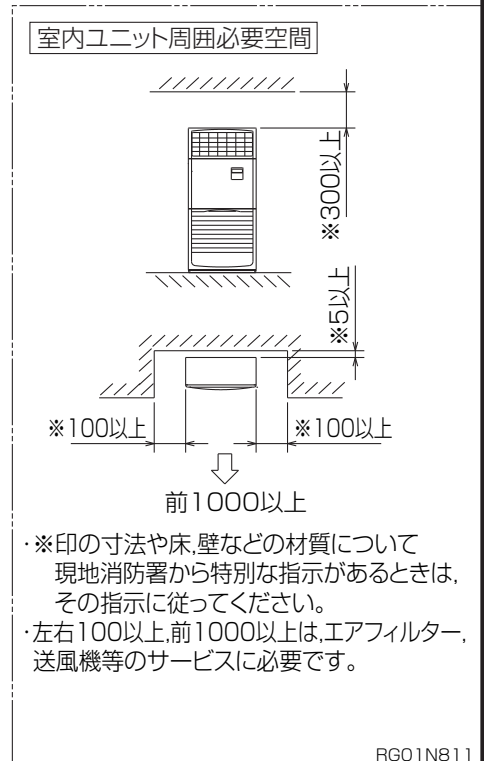
電線用ロックアウト穴 φ27 (左側面にも同等穴有り)



- 注1. ドレン配管はPVC管VP-20を使用してください。
2. ドレン配管接続部は現地工事に合わせ,加工できるようにドレンソケット(VP-20接続用)が附属品として有ります。接着してご使用ください。



3. 分ダクトを取り付ける場合は,ユニットの天井パネルに設けられたロックアウト穴及び分ダクト取り付け用ネジ穴に金具がかからないようにしてください(転倒防止金具の長辺を壁側にすればかかるとはなりません)



単位	スケール	作成日	形名	MPS-RP71GA2
mm	NTS	2008-11-20	パッケージエアコン室内ユニット外形図 (床置形)	
三菱電機株式会社		図番	GA-MPS-RP71GA2	副番 A 記号

**1 設置スペース(周囲必要空間)**

下図は基本例を示します。  
詳細につきましては工事マニュアル等の  
技術資料を参照願います。



**2 サービススペース**

サービススペースは下図の  
寸法が必要になります。



**3 基礎ボルト**

M10の基礎ボルトでユニットの据付足を  
4ヶ所強固に固定してください。  
(基礎ボルト、座金、ナットは現地手配です。)



**4 配管・配線取入れ方向**

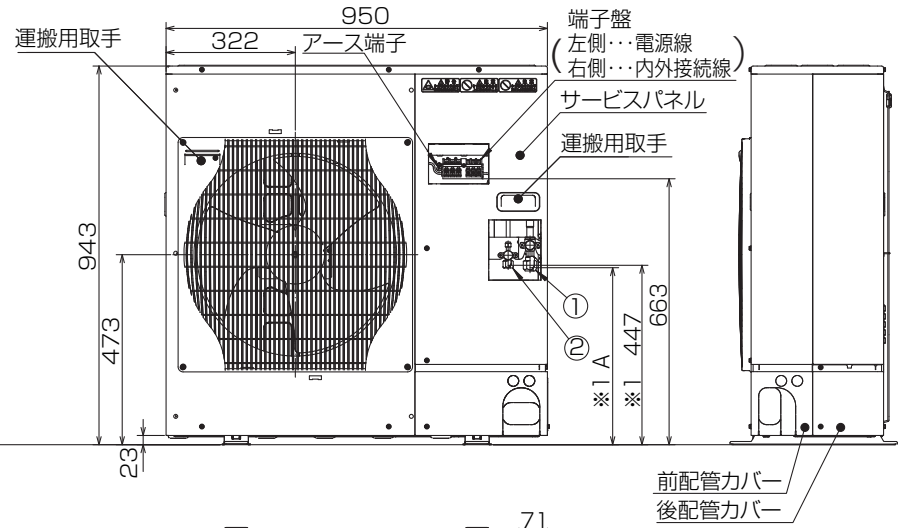
配管、配線接続は、  
前面、右側面、後面、下面の  
4方向から取入れられます。



**記号説明**

- ①・・・冷媒ガス配管接続口(フレア接続)φ15.88(5/8F)
- ②・・・冷媒液配管接続口 (フレア接続)φ9.52(3/8F)
- ※1・・・ストップバルブの接続先端寸法を示します。

A	B	C	D	E
441	43	55	40	61



**配管ロックアウト穴詳細**



BK01B573-2

単位	スケール	作成日	形名	MPUZ-P140HA5(-BS(G))
mm	NTS	2007-9-6	パッケージエアコン室外ユニット外形図	
三菱電機株式会社			図番	GA-MPUZ-P140HA5
			副番	A
			記号	

室外ユニット耐(重)塩害仕様 仕様書

図示番号	区分名	部品名	素材仕様	標準仕様	耐塩害	耐重塩害	表面処理仕様	
①	外装パネル	本体ベース	アルミ亜鉛マグネシウムメッキ鋼板	○			—	
					○		アクリル樹脂塗装/内外面1回塗装	
②	パネル (上面・前面・後面など)	合金化亜鉛メッキ鋼板		○			アクリル樹脂塗装/内面2回,外面1回塗装	
					○		ポリエステル系樹脂塗装(塗装鋼板)	
					○		アクリル+ポリエステル樹脂塗装/内外面1回塗装	
③	グリル	ポリプロピレン樹脂成形品		○	○	—		
④	リヤガード	SWM鉄線		○	○	○	ポリエチレン樹脂コーティング	
⑤	送風機	プロペラファン	ポリプロピレン樹脂成形品		○	○	—	
⑥	モータ	フレーム部	モールド仕様(不飽和ポリエステル樹脂) 又は溶融亜鉛メッキ鋼板		○	○	○	機種によってモータのフレーム材質が異なります。
		シャフト部	SC45C		○	○	○	防錆油塗布
⑦	モータサポート	溶融亜鉛メッキ鋼板		○			—	
⑧	熱交換器	フィン	アルミ板	○			—	
					○	○	防蝕・親水性処理フィン(ビニル系又はアクリル系樹脂塗装)	
⑨	側板	溶融亜鉛メッキ鋼板		○	○	○	クロムフリー被膜処理	
⑩	配管	リン脱酸銅管(C1220T)		○	○	○	—	
⑪	配管溶接部	ロー材:リン銅ロー		○	○	○	—	
⑫	冷媒配管	圧縮機	熱間圧延鋼板		○	○	○	アルキド樹脂塗装
⑬		配管	リン脱酸銅管(C1220T)		○	○	○	—
⑭		配管溶接部	ロー材:リン銅ロー		○	○	○	—
⑮	電気品箱	プリント基板	ガラスコンポジット CEM-3		○	○	○	防湿剤塗布(マイコン足部周辺)
⑯	電気品箱	溶融亜鉛メッキ鋼板		○	○	○	クロムフリー被膜処理	
⑰	その他	セパレータ	溶融亜鉛メッキ鋼板	○			クロムフリー被膜処理	
					○	○	端面部にエポキシ樹脂塗装	
⑱	ネジ(外装)	配管支持板	溶融亜鉛メッキ鋼板	○			クロムフリー被膜処理	
					○	○	端面部にエポキシ樹脂塗装	
⑲	ネジ(外装)		SWCH18A(鉄製)		○		亜鉛ニッケル合金メッキ	
			SUS410(ステンレス)			○	○	亜鉛ニッケル合金メッキ
⑳	ラベル					○	JRA耐塩害仕様	
							○	JRA耐重塩害仕様

「耐塩害仕様・耐重塩害仕様室外ユニット」は、日本冷凍空調工業会規格JRA9002に基づいています。

- ご注意 1.海水飛沫及び潮風に直接さらされることを極力回避するような場所へ設置してください。(設置場所の条件により、ユニットの寿命が異なります。)  
 2.外装パネルに付着した海塩粒子が雨水によって十分洗浄されるように配慮してください。  
 (日除けなどを取り付けると雨水による洗浄ができなくなります。)  
 3.室外機底板内への水の滞留は、著しい腐食作用を促進させる為、底板内の水抜け性を損なわないように、傾きなどを注意してください。  
 4.海岸地帯へ設置された場合は、付着した塩分等を除去する為に定期的に水洗いを行ってください。  
 5.据付時、メンテナンス時等に付いた傷は、補修してください。  
 6.機器の状態を定期的に点検してください。  
 7.基礎部分の排水性を確保してください。

※この図は一例です。

MPU(Z)-P80(S)・112・140・160HA5, MPU(Z)-P140・160HA6, MPUZ-WRP80(S)・112HA5,  
 MPUZ-WRP80(S)・112・140HA6はファンが1つです。

外観部分



機能部分



# 三菱電機パッケージエアコン用別売部品仕様書

品名

分配管

形名

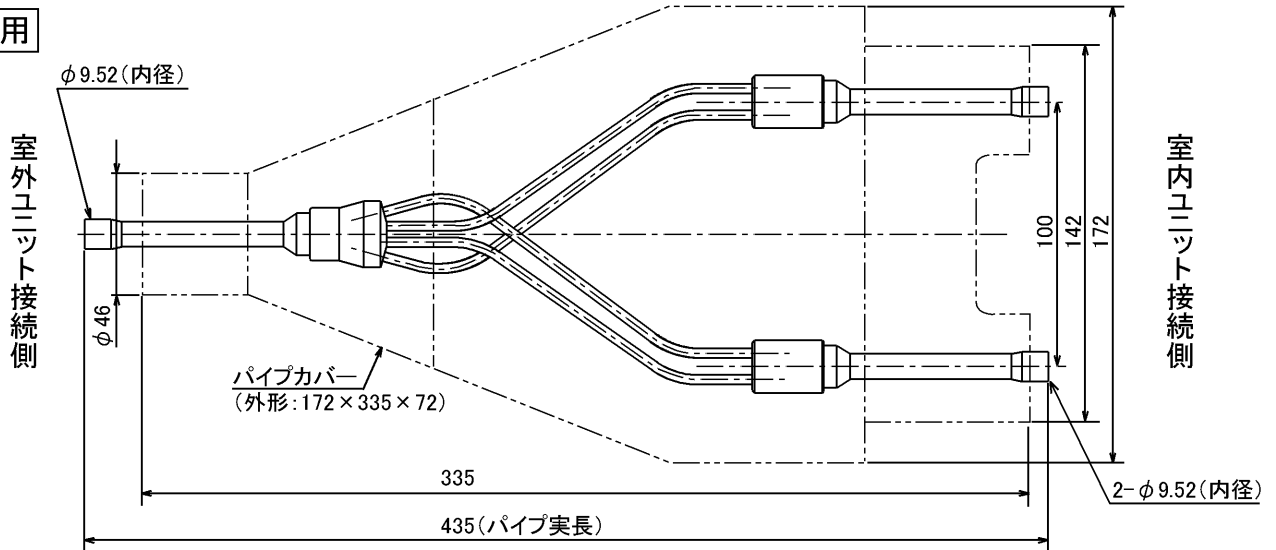
MSDD-50SR2

## 1. 仕様

項目	内容	
本体	分配比	室外ユニット容量を50:50に2分配
	分配管本数	液管用・ガス管用 各1本
	パイプ材質	リン脱酸銅 C1220T-OL (JIS H3300)
付属品	パイプカバー	発泡スチロール成型品 (液管・ガス管用 各1個)
	異径管	3種類 5本

## 2. 外形図

液管用



ガス管用



異径管 (付属品)



φA (内径)	φB (外径)	本数
6.35	9.52	2
12.7	15.88	2



φC (内径)	φD (外径)	本数
19.05	15.88	1

三菱電機パッケージエアコン用別売部品仕様書

形名

MSDD-50SR2

 三菱電機株式会社

第3角法  
単位: mm

作成日  
2004-9-1

仕様書番号  
(形名コード)

7EAS5A

副番