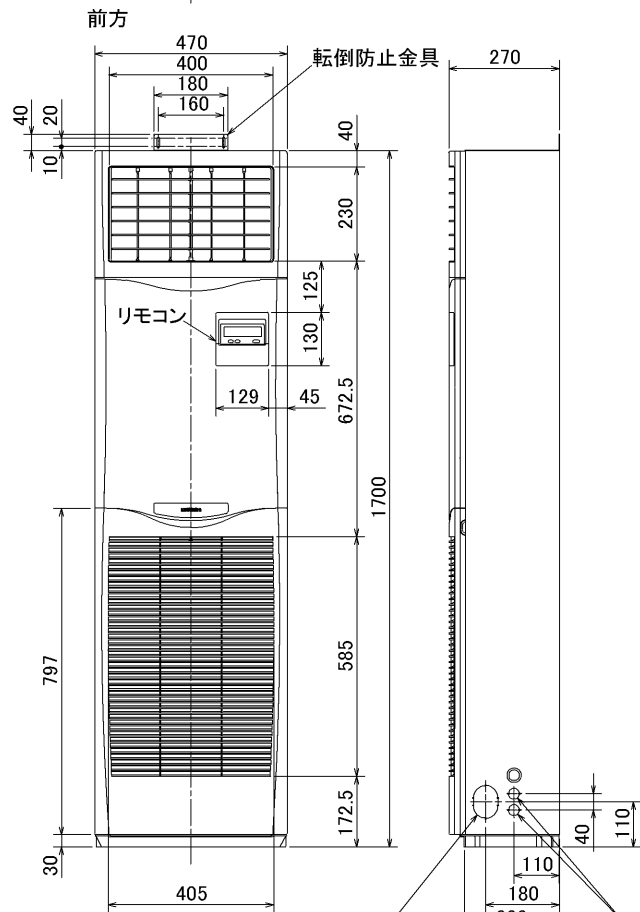


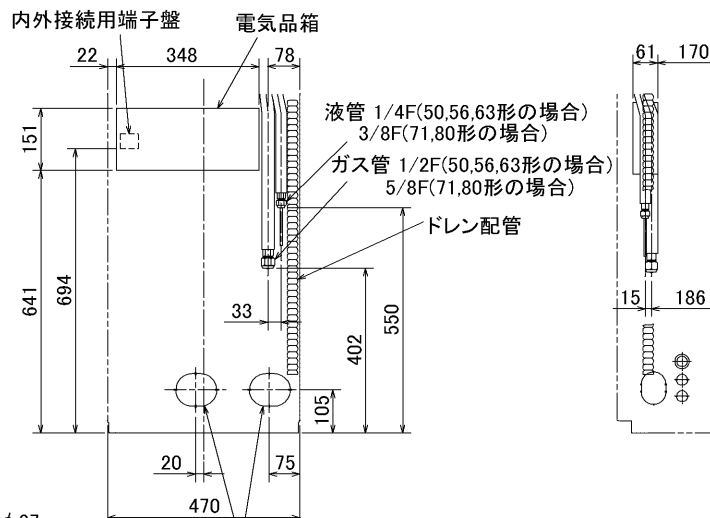
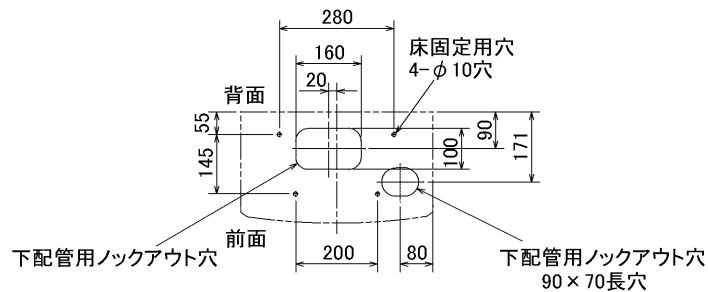
仕 様 表			セット形名	MPSZX-P140KD(-BS(G))		
電 源			電 源 ・ 三 相 200V			
電 源 周 波 数			50Hz			
冷 房 能 力			12.5(4.9~14.0)			
C O P			2.54			
定 格 消 費 電 力			4.92			
運 転 電 流			15.3			
力 率			93			
暖 房 能 力			14.0(4.5~16.0)			
C O P			3.92			
定 格 消 費 電 力			3.57			
運 転 電 流			11.1			
力 率			93			
暖 房 低 温 能 力			12.1			
暖 房 低 温 消 費 電 力			4.73			
C O P (平 均)			3.23			
最 大 運 転 電 流			23.5			
機 外 配 線 要 領			機 外 配 線 要 領			
室内ユニット (1台分データ)			室内形名		MPS-RP71KA×2台	
			外形寸法(H×W×D)		mm 1700×470×270	
			外装色<マンセル>		— ホワイト<0.70Y 8.59/0.97>	
			補助電気ヒーター		kW 組込不可	
			エアフィルター		PPハニカム	
			送風機(形式×出力×個数)		— シロッコファン×0.025kW×1	
			風 量		m³/min 弱11-強14	
			機 外 静 圧		Pa 0	
			風向調節		上下方向 手動・冷房・除湿時は正面吹出し/上吹出し 暖房時は下吹出し 左右方向 任意に設定可	
			運 転 音		dB 弱38-強43	
製 品 質 量		kg 38				
ド レ ン パ ン		ABS樹脂・発泡PS				
ド レ ン 配 管 サ イ ズ		— VP-20				
機 外 配 線 要 領			機 外 配 線 要 領			
室外ユニット			室外形名		MPUZ-P140HA3(-BS(G))	
			外形寸法(H×W×D)		mm 943×950×330(+30)	
			外装色<マンセル>		— アイボリー<3Y 7.8/1.1>	
			圧縮機		1日の冷凍能力 法定トン 0.420~1.640	
			機 保 護 装 置		— 全密閉×2.5kW×1	
			送風機(形式×出力×個数)		— 吐出温度検知、過電流検知回路 プロペラファン×0.15kW×1	
			風 量		m³/min 70	
			送 風 機 用 保 護 装 置		— 過熱/過電流保護	
			運 転 音 (冷 房 / 暖 房)		dB 50/52	
			製 品 質 量		kg 76	
共 通 事 項			冷 媒 R410A×3.4			
冷 媒 配 管 長			m 20(追加チャージ時50)			
高 低 差			m 30			
室内側冷媒配管径(液/ガス)			mm φ9.52/φ15.88			
室外側冷媒配管径(液/ガス)			mm φ9.52/φ15.88			
温 度 設 定 (リ モ コ ン)			冷房・ドライ19~30°C/暖房17~28°C			
使用温度範囲			冷房		乾球温度19~32°C/湿球温度15~23°C	
			室内		乾球温度-5~43°C/ —	
			室外		乾球温度17~28°C/ —	
			暖房		乾球温度-11~21°C/湿球温度-12~15°C	
セ ッ ト 別 売 形 名			分 配 管 MSDD-50SR2			
注 意 事 項						
1. 冷房・暖房能力および電気特性はJISB8615-1の条件で運転した場合の数値です。 定格冷房能力(室内側:乾球27.0°C,湿球19.0°C,外気温度:乾球35.0°C) 定格暖房能力(室内側:乾球20.0°C,外気温度:乾球7.0°C,湿球6.0°C) 低温暖房能力(室内側:乾球20.0°C,外気温度:乾球2.0°C,湿球1.0°C) 延長配管7.5m(相当長)、高低差0m						
2. 冷房・暖房能力の()内は、能力変化の値を示します。						
3. 運転音は、JIS規格に準じて、反響の少ない無響室で測定した数値(Aスケール)です。 実際に据付た状態で測定すると、周囲の騒音や反響などの影響を受け、表示数値より、大きくなるのが普通です。						
機 外 配 線 要 領			機 外 配 線 要 領			
室内ユニット (*内外別受電接続時)			漏電遮断器		定格電流	
			—		A 30	
			—		mA 30	
			—		動作時間 0.1S以内	
			手元開閉器		開閉器容量	
			—		A 30	
			—		B種ヒューズ	
			—		A 30	
			配線用遮断器		定格電流	
			—		A 30	
—		ユニット電源線太さ				
—		C mm² 5.5				
—		内外接続線太さ				
—		50m以下				
—		80m以下				
—		D mm φ1.6				
—		mm φ2.0				
—		E mm φ1.6				
電 源			単相・200V			
漏電遮断器			定格電流		A 15	
—			定格感度電流		mA 30	
—			動作時間		— 0.1S以内	
手元開閉器			開閉器容量		A 15	
—			B種ヒューズ		A 15	
—			配線用遮断器		定格電流	
—			—		A 15	
—			電源線太さ		I mm² 2.0	
—			内外接続線太さ		K — 0.3mm²以上	
—			アース線太さ		J mm φ1.6	
—			—		F mm² 0.3~1.25	
リ モ コ ン 線			F mm² 0.3~1.25			
電 気 配 線 図						
(1) 電源重畳方式						
<p>※室内外の渡り配線の総延長が80m以上となる場合は、電源重畳方式での配線はできません。 必ず(2)内外別受電方式あるいは(3)室外ユニットより室内ユニットに電源を供給する方式にしてください。</p>						
(2) 内外別受電方式						
<p>※別売配線リプレースキットが必要です。</p>						
(3) 室外ユニットより室内ユニットに電源を供給する方式						
<p>※別売配線リプレースキットが必要です。</p>						
(2)または(3)の場合、S1-S1間の渡り配線は絶対に行わないでください。						

空冷ヒートポンプ式パッケージエアコン仕様書			床置形/(同時ツイン同容量同タイプ)			
グリーン購入法適合			形 名 <標準仕様> MPSZX-P140KD			
			形 名 <耐(重)塩仕様> MPSZX-P140KD-BS(G)			
三菱電機株式会社			作成日 2007-08-09		図 番 MPSZXP140KD-5	
			副 番 B		記 号	



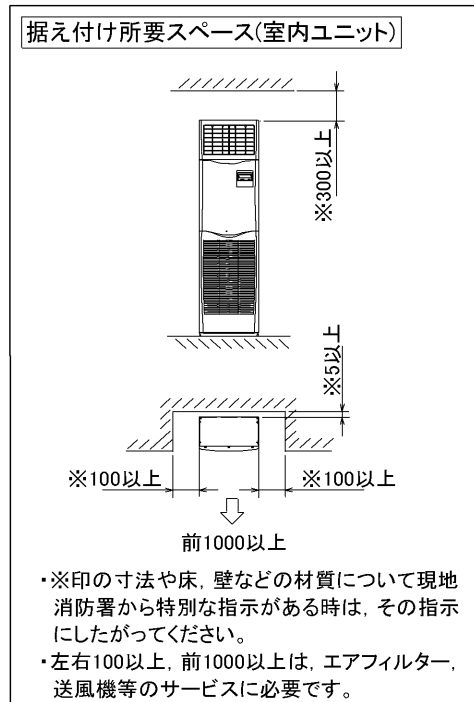
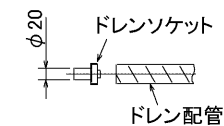
冷媒, ドレン配管用ノックアウト穴
80×60長穴(左側面にも同等穴有り)

電線用ノックアウト穴 φ27
(左側面にも同等穴有り)



冷媒, ドレン配管, 電線用
ノックアウト穴 100×80長穴

1. ドレン配管はPVC管VP-20を使用してください。
2. ドレン配管接続部は現地工事に合わせ、加工できるようにドレンソケット(VP-20接続用)が附属品として有ります。接着してご使用ください。



RG01V096

単位	スケール	作成日	形名	MPS-RP50~80KA			
mm	NTS	2006-1-13	パッケージエアコン室内ユニット外形図(床置形)				
三菱電機株式会社			図番	7PWCFA	副番	A	記号
			(形名コード)				

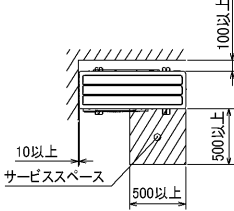
1 設置スペース(周囲必要空間)

下図は基本例を示します。
詳細につきましては工事マニュアル等の
技術資料を参照願います。



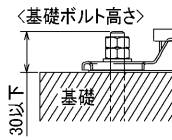
2 サービススペース

サービススペースは下図の
寸法が必要になります。



3 基礎ボルト

M10の基礎ボルトでユニットの据付足を
4ヶ所強固に固定してください。
(基礎ボルト、座金、ナットは現地手配です。)



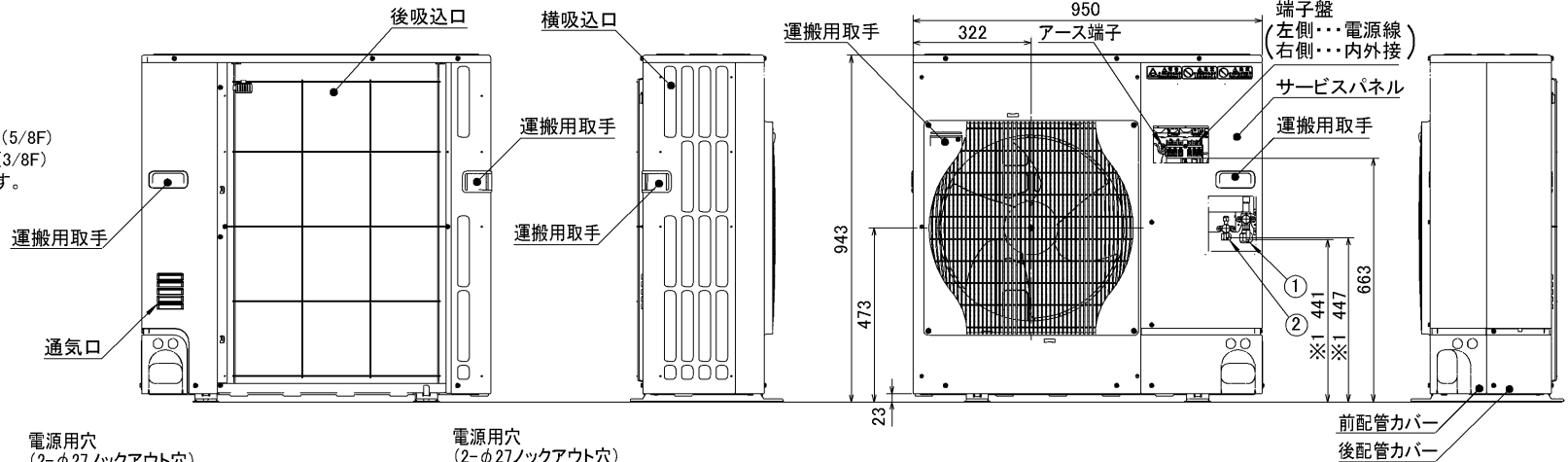
4 配管・配線取入れ方向

配管、配線接続は、
前面、右側面、後面、下面の
4方向から取入れできます。



記号説明

- ①・・・冷媒ガス配管接続口(フレア接続)φ15.88(5/8F)
- ②・・・冷媒液配管接続口(フレア接続)φ9.52(3/8F)
- ※1・・・ストップバルブの接続先端寸法を示します。



配管ノックアウト穴詳細



BK01413

単位	スケール	作成日	形名	MPUZ-P140HA3(-BS(G)) MPU-P140HA3
mm	NTS	2006-7-7	パッケージエアコン室外ユニット外形図	
三菱電機株式会社			図番 (形名コード)	7JMCQA 副番 B 記号

三菱電機パッケージエアコン用別売部品仕様書

品名

分配管

形名

MSDD-50SR2

1. 仕様

項目	内容	
本体	分配比	室外ユニット容量を50:50に2分配
	分配管本数	液管用・ガス管用 各1本
	パイプ材質	リン脱酸銅 C1220T-OL (JIS H3300)
付属品	パイプカバー	発泡スチロール成型品 (液管・ガス管用 各1個)
	異径管	3種類 5本

2. 外形図

液管用



ガス管用



異径管 (付属品)



φA (内径)	φB (外径)	本数
6.35	9.52	2
12.7	15.88	2



φC (内径)	φD (外径)	本数
19.05	15.88	1

三菱電機パッケージエアコン用別売部品仕様書

形名

MSDD-50SR2

三菱電機株式会社

第3角法
単位: mm

作成日
2004-9-1

仕様書番号
(形名コード)

7EAS5A

副番