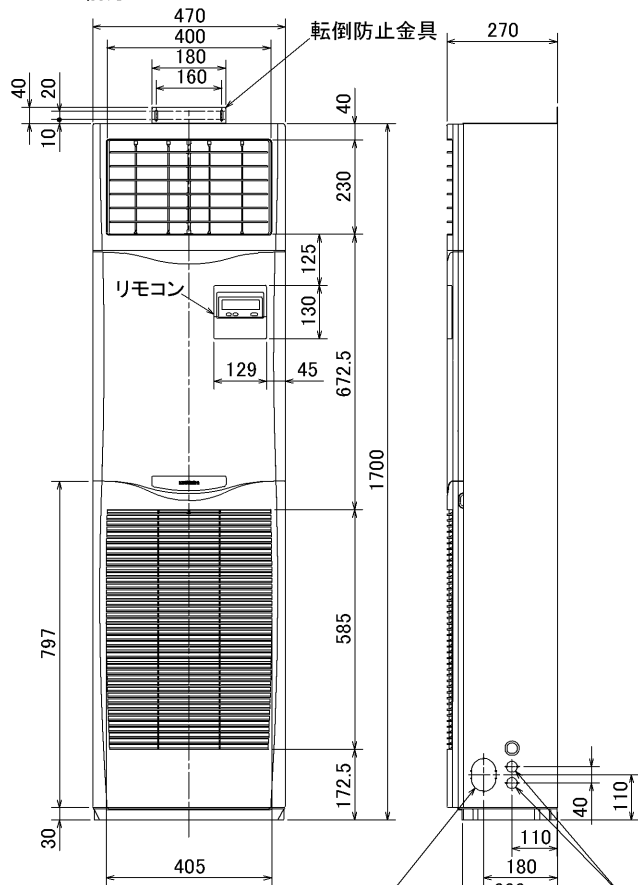


仕 様 表			セット形名	MPSZX-P140KD(-BS(G))		
電 源			電 源 ・ 三 相 200V			
電 源 周 波 数 冷 房 標 準 性 能	周 波 数	Hz	60Hz			
	冷 房 能 力	kW	12.5(4.9~14.0)			
	C O P	—	2.53			
	定 格 消 費 電 力	kW	4.94			
	運 転 電 流	A	15.3			
	力 率	%	93			
暖 房 標 準 性 能	暖 房 能 力	kW	14.0(4.5~16.0)			
	C O P	—	3.90			
	定 格 消 費 電 力	kW	3.59			
	運 転 電 流	A	11.1			
	力 率	%	93			
	暖 房 低 温 能 力	kW	12.1			
暖 房 低 温 消 費 電 力	kW	4.75				
C O P (平 均)	—	3.22				
最 大 運 転 電 流	A	23.5				
室 内 ユ ニ ッ ト (1台分データ)	室 内 形 名	MPS-RP71KA × 2台				
	外 形 寸 法 <H × W × D>	mm	1700 × 470 × 270			
	外 装 色 <マンセル>	—	ホワイト<0.70Y 8.59/0.97>			
	補 助 電 気 ヒ ー タ ー	kW	組込不可			
	エ ア フ ィ ル タ ー	—	PPハニカム			
	送 風 機 (形式 × 出力 × 個数)	—	シロッコファン × 0.025kW × 1			
	風 量	m ³ /min	弱11 - 強14			
	機 外 静 圧	Pa	0			
	風 向 調 節	上下方向	手動・冷房・除湿時は正面吹出し/上吹出し 暖房時は下吹出し			
		左右方向	任意に設定可			
	運 転 音	dB	弱38 - 強43			
	製 品 質 量	kg	38			
ド レ ン 配 管 サ イ ズ	—	ABS樹脂・発泡PS VP-20				
室 外 ユ ニ ッ ト	室 外 形 名	MPUZ-P140HA3(-BS(G))				
	外 形 寸 法 <H × W × D>	mm	943 × 950 × 330(+30)			
	外 装 色 <マンセル>	—	アイボリー<3Y 7.8/1.1>			
	圧 縮 機	1日の冷凍能力	法定トン	0.420~1.640		
	機 保 護 装 置	—	全密閉 × 2.5kW × 1			
	送 風 機 (形式 × 出力 × 個数)	—	プロペラファン × 0.15kW × 1			
	風 量	m ³ /min	70			
	送 風 機 用 保 護 装 置	—	過熱/過電流保護			
	運 転 音 (冷房 / 暖房)	dB	50 / 52			
	製 品 質 量	kg	76			
共 通 事 項	冷 媒	kg	R410A × 3.4			
	冷 媒 配 管 長	m	20(追加チャージ時50)			
	高 低 差	m	30			
	室 内 側 冷 媒 配 管 径 (液 / ガス)	mm	φ 9.52 / φ 15.88			
	室 外 側 冷 媒 配 管 径 (液 / ガス)	mm	φ 9.52 / φ 15.88			
温 度 設 定 (リモコン)	冷房・ドライ19~30℃ / 暖房17~28℃					
使 用 温 度 範 囲	冷 房	室 内	乾球温度19~32℃ / 湿球温度15~23℃			
		室 外	乾球温度-5~43℃ / —			
	暖 房	室 内	乾球温度17~28℃ / —			
		室 外	乾球温度-11~21℃ / 湿球温度-12~15℃			
セ ッ ト 別 売 形 名	分 配 管	MSDD-50SR2				
注 意 事 項						
1. 冷房・暖房能力および電気特性はJISB8615-1の条件で運転した場合の数値です。 定 格 冷 房 能 力 (室 内 側 : 乾 球 27.0℃、湿 球 19.0℃、外 気 温 度 : 乾 球 35.0℃) 定 格 暖 房 能 力 (室 内 側 : 乾 球 20.0℃、外 気 温 度 : 乾 球 7.0℃、湿 球 6.0℃) 低 温 暖 房 能 力 (室 内 側 : 乾 球 20.0℃、外 気 温 度 : 乾 球 2.0℃、湿 球 1.0℃) 延 長 配 管 7.5m (相 当 長)、高 低 差 0m						
2. 冷房・暖房能力の()内は、能力変化の値を示します。						
3. 運転音は、JIS規格に準じて、反響の少ない無響室で測定した数値(Aスケール)です。 実 際 に 据 付 け た 状 態 で 測 定 す る と、周 圍 の 騒 音 や 反 響 な ど の 影 響 を 受 け、表 示 数 値 より、大 き く な る の が 普 通 で す。						
機 外 配 線 要 領			機 外 配 線			
機 外 配 線	ユ ニ ッ ト 電 源 (室 外 側)	漏 電 遮 断 器	定 格 電 流	A	30	
			定 格 感 度 電 流	mA	30	
			動 作 時 間	—	0.1S以内	
		手 元 開 閉 器	開 閉 器 容 量	A	30	
			B 種 ヒ ュ ー ズ	A	30	
		配 線 用 遮 断 器 定 格 電 流	A	30		
	ユ ニ ッ ト 電 源 線 太 さ	内 外 接 続 線 太 さ	50m 以下	mm	φ 1.6	
			80m 以下	mm	φ 2.0	
		ア ー ス 線 太 さ	E	mm	φ 1.6	
	室 内 ユ ニ ッ ト 電 源 (*内 外 別 受 電 接 続 時)	漏 電 遮 断 器	定 格 電 流	A	15	
定 格 感 度 電 流			mA	30		
動 作 時 間			—	0.1S以内		
手 元 開 閉 器		開 閉 器 容 量	A	15		
		B 種 ヒ ュ ー ズ	A	15		
配 線 用 遮 断 器 定 格 電 流		A	15			
電 源 線 太 さ		I	mm ²	2.0		
内 外 接 続 線 太 さ		K	—	0.3mm ² 以上		
ア ー ス 線 太 さ	J	mm	φ 1.6			
リ モ コ ン 線	F	mm ²	0.3~1.25			
電 気 配 線 図						
(1) 電 源 重 量 方 式						
※室内外の渡り配線の総延長が80m以上となる場合は、電源重量方式での配線はできません。 必ず(2)内別受電方式あるいは(3)室外ユニットより室内ユニットに電源を供給する方式にしてください。						
(2) 内 外 別 受 電 方 式						
※別売配線リプレースキットが必要です。						
(3) 室 外 ユ ニ ッ ト より 室 内 ユ ニ ッ ト に 電 源 を 供 給 す る 方 式						
※別売配線リプレースキットが必要です。						
(2)または(3)の場合、S1-S1間の渡り配線は絶対に行わないでください。						

空冷ヒートポンプ式パッケージエアコン仕様書		床置形 / (同時ツイン同容量同タイプ)				
グリーン購入法適合		形 名	<標準仕様> MPSZX-P140KD			
			<耐(重)塩仕様> MPSZX-P140KD-BS(G)			
三 菱 電 機 株 式 会 社	作 成 日	2007-08-09	図 番	MPSZXP140KD-6	副 番	B
					記 号	

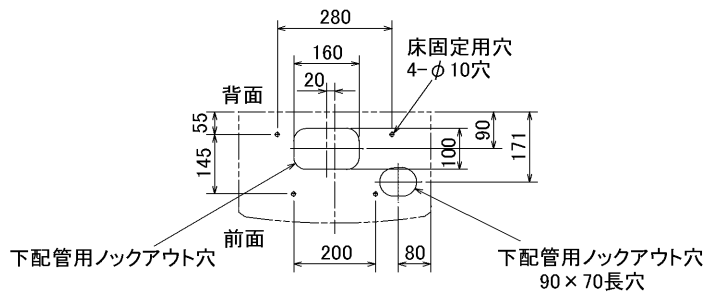


前方



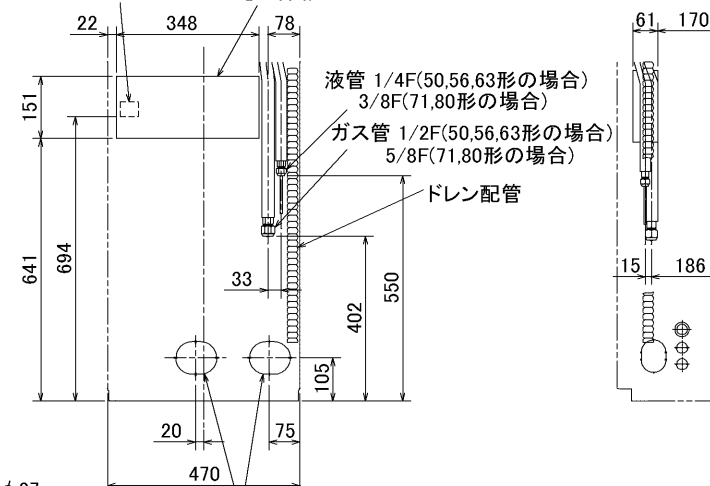
冷媒, ドレン配管用ノックアウト穴
80×60長穴(左側面にも同等穴有り)

電線用ノックアウト穴 φ27
(左側面にも同等穴有り)



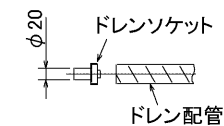
内外接続用端子盤

電気品箱

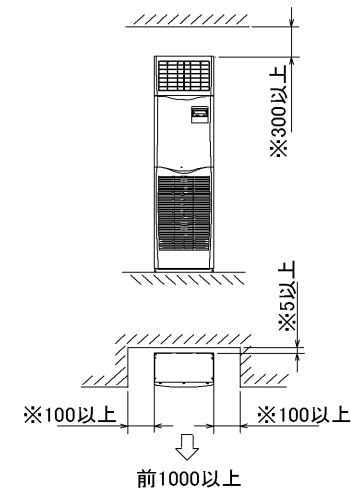


冷媒, ドレン配管, 電線用
ノックアウト穴 100×80長穴

1. ドレン配管はPVC管VP-20を使用してください。
2. ドレン配管接続部は現地工事に合わせ、加工できるようにドレンソケット(VP-20接続用)が附属品として有ります。接着してご使用ください。



据え付け所要スペース(室内ユニット)



- ・※印の寸法や床、壁などの材質について現地消防署から特別な指示がある時は、その指示にしたがってください。
- ・左右100以上、前1000以上は、エアフィルター、送風機等のサービスに必要です。

RG01V096

単位	スケール	作成日	形名	MPS-RP50~80KA			
mm	NTS	2006-1-13	パッケージエアコン室内ユニット外形図(床置形)				
三菱電機株式会社			図番	7PWCFA	副番	A	記号
			(形名コード)				

三菱電機パッケージエアコン用別売部品仕様書

品名

分配管

形名

MSDD-50SR2

1. 仕様

項目	内容	
本体	分配比	室外ユニット容量を50:50に2分配
	分配管本数	液管用・ガス管用 各1本
	パイプ材質	リン脱酸銅 C1220T-OL (JIS H3300)
付属品	パイプカバー	発泡スチロール成型品 (液管・ガス管用 各1個)
	異径管	3種類 5本

2. 外形図

液管用



ガス管用



異径管 (付属品)



φA (内径)	φB (外径)	本数
6.35	9.52	2
12.7	15.88	2



φC (内径)	φD (外径)	本数
19.05	15.88	1

三菱電機パッケージエアコン用別売部品仕様書

形名

MSDD-50SR2

 三菱電機株式会社

第3角法
単位: mm

作成日
2004-9-1

仕様書番号
(形名コード)

7EAS5A

副番