

仕 様 表			セット形名	MPSZX-P224GHD(-BS(G))					
電 源	電 源 ・ 三 相 200V		機外配線要領						
電 源 周 波 数	Hz	60Hz	機外配線	ユニット電源 (室外側)	漏電遮断器	定格電流	A	50	
冷房標準性能	冷房能力	kW			20.0(10.0~22.4)	定格感度電流	mA	100	
	COP	—			2.79	動作時間	—	0.1S以内	
	定格消費電力	kW			7.16	手元開閉器	開閉器容量	A	60
	運転電流	A			23.0	B種ヒューズ	A	50	
	力率	%			90	配線用遮断器定格電流	A	50	
暖房標準性能	暖房能力	kW			<27.8(15.4~30.4)>	ユニット電源線太さ	C	mm ²	14.0
	COP	—			<2.37>	内外接続線太さ	D	mm	φ2.0
	定格消費電力	kW			<11.75>	50m以下		mm	φ2.6
	運転電流	A			<35.1>	80m以下	E	mm	φ2.0
	力率	%	<97>	アース線太さ	F	mm ²	0.3~1.25		
暖房低温性能	暖房低温能力	kW	<25.4>	電 源	三相・200V				
	暖房低温消費電力	kW	<15.17>	漏電遮断器	定格電流	A	30		
COP (平均)	—	<2.58>	定格感度電流	mA	30	動作時間	—	0.1S以内	
最大運転電流	A	<53.2>	手元開閉器	開閉器容量	A	30	B種ヒューズ	A	30
室内ユニット (1台分データ)	室内形名	MPS-RP112GAH2 × 2台		室内ユニットおよびヒーター電源	配線用遮断器定格電流	A	30		
	外形寸法(H×W×D)	mm	1900×600×350		電源線太さ	I	mm ²	5.5	
	外装色<マンセル>	—	ホワイト<0.70Y 8.59/0.97>		内外接続線太さ	K	—	0.3mm ² 以上	
	補助電気ヒーター	kW	2.7		アース線太さ	J	mm	φ1.6	
	エアフィルター	PPハニカム(抗菌仕様)			リモコン線	F	mm ²	0.3~1.25	
	送風機(形式×出力×個数)	—	シロッコファン×0.11kW×1						
	風量	m ³ /min	弱24-強30						
	機外静圧	Pa	0						
	風向調節	上下方向	手動:冷房・除湿時 は正面吹出し/上吹出し 暖房時は下吹出し						
		左右方向	任意に設定可・スイング						
運転音	dB	弱42-強48							
製品質量	kg	53							
ドレン配管サイズ	—	VP-20							

仕 様 表			
室 外 形 名	MPUZ-P224HA3(-BS(G))		
外形寸法(H×W×D)	mm	1800×900×750	
外装色<マンセル>	—	アイボリー<3Y 7.8/1.1>	
圧縮機	1日の冷凍能力	法定トン	0.890~3.500
縮形式×出力×個数	—	全密閉×4.5kW×1	
機保護装置	—	吐出温度検知、過電流検知回路	
送風機(形式×出力×個数)	—	プロペラファン×0.635kW×1	
風量	m ³ /min	150	
送風機用保護装置	—	温度開閉器	
運転音(冷房/暖房)	dB	54/56	
製品質量	kg	198	
冷媒	kg	R410A×10.5	
冷媒配管長	m	30(追加チャージ時120)	
高低差	m	40	
室内側冷媒配管径(液/ガス)	mm	φ9.52/φ15.88	
室外側冷媒配管径(液/ガス)	mm	φ9.52/φ25.4	
温度設定(リモコン)	冷房・ドライ19~30°C/暖房17~28°C		
使用温度範囲	冷房	室内	乾球温度19~32°C/湿球温度15~23°C
		室外	乾球温度-5~43°C/ —
	暖房	室内	乾球温度17~28°C/ —
		室外	乾球温度-20~21°C/湿球温度-20~15°C
セット別売形名	分 配 管	MSDD-50WR2	

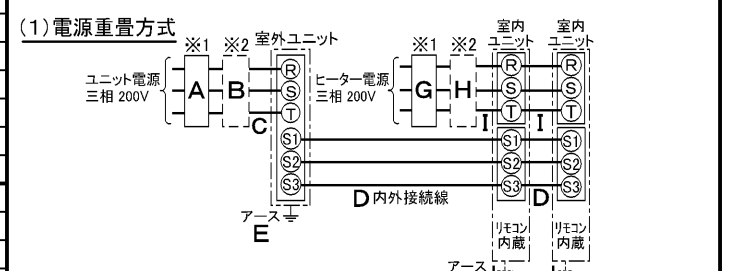
仕 様 表			
室 内 形 名	MPS-RP112GAH2 × 2台		
外形寸法(H×W×D)	mm	1900×600×350	
外装色<マンセル>	—	ホワイト<0.70Y 8.59/0.97>	
補助電気ヒーター	kW	2.7	
エアフィルター	PPハニカム(抗菌仕様)		
送風機(形式×出力×個数)	—	シロッコファン×0.11kW×1	
風量	m ³ /min	弱24-強30	
機外静圧	Pa	0	
風向調節	上下方向	手動:冷房・除湿時 は正面吹出し/上吹出し 暖房時は下吹出し	
	左右方向	任意に設定可・スイング	
運転音	dB	弱42-強48	
製品質量	kg	53	
ドレン配管サイズ	—	VP-20	

仕 様 表			
室 外 形 名	MPUZ-P224HA3(-BS(G))		
外形寸法(H×W×D)	mm	1800×900×750	
外装色<マンセル>	—	アイボリー<3Y 7.8/1.1>	
圧縮機	1日の冷凍能力	法定トン	0.890~3.500
縮形式×出力×個数	—	全密閉×4.5kW×1	
機保護装置	—	吐出温度検知、過電流検知回路	
送風機(形式×出力×個数)	—	プロペラファン×0.635kW×1	
風量	m ³ /min	150	
送風機用保護装置	—	温度開閉器	
運転音(冷房/暖房)	dB	54/56	
製品質量	kg	198	
冷媒	kg	R410A×10.5	
冷媒配管長	m	30(追加チャージ時120)	
高低差	m	40	
室内側冷媒配管径(液/ガス)	mm	φ9.52/φ15.88	
室外側冷媒配管径(液/ガス)	mm	φ9.52/φ25.4	
温度設定(リモコン)	冷房・ドライ19~30°C/暖房17~28°C		
使用温度範囲	冷房	室内	乾球温度19~32°C/湿球温度15~23°C
		室外	乾球温度-5~43°C/ —
	暖房	室内	乾球温度17~28°C/ —
		室外	乾球温度-20~21°C/湿球温度-20~15°C
セット別売形名	分 配 管	MSDD-50WR2	

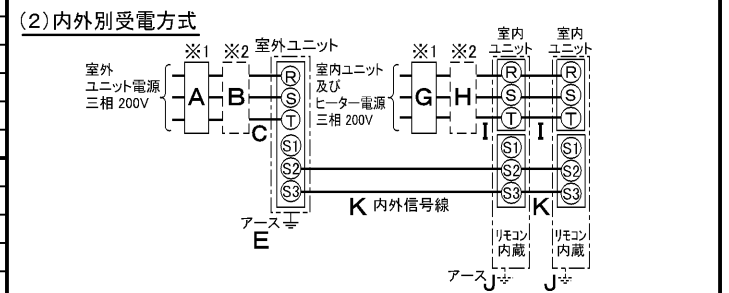
仕 様 表			
室 内 形 名	MPS-RP112GAH2 × 2台		
外形寸法(H×W×D)	mm	1900×600×350	
外装色<マンセル>	—	ホワイト<0.70Y 8.59/0.97>	
補助電気ヒーター	kW	2.7	
エアフィルター	PPハニカム(抗菌仕様)		
送風機(形式×出力×個数)	—	シロッコファン×0.11kW×1	
風量	m ³ /min	弱24-強30	
機外静圧	Pa	0	
風向調節	上下方向	手動:冷房・除湿時 は正面吹出し/上吹出し 暖房時は下吹出し	
	左右方向	任意に設定可・スイング	
運転音	dB	弱42-強48	
製品質量	kg	53	
ドレン配管サイズ	—	VP-20	

仕 様 表			
室 外 形 名	MPUZ-P224HA3(-BS(G))		
外形寸法(H×W×D)	mm	1800×900×750	
外装色<マンセル>	—	アイボリー<3Y 7.8/1.1>	
圧縮機	1日の冷凍能力	法定トン	0.890~3.500
縮形式×出力×個数	—	全密閉×4.5kW×1	
機保護装置	—	吐出温度検知、過電流検知回路	
送風機(形式×出力×個数)	—	プロペラファン×0.635kW×1	
風量	m ³ /min	150	
送風機用保護装置	—	温度開閉器	
運転音(冷房/暖房)	dB	54/56	
製品質量	kg	198	
冷媒	kg	R410A×10.5	
冷媒配管長	m	30(追加チャージ時120)	
高低差	m	40	
室内側冷媒配管径(液/ガス)	mm	φ9.52/φ15.88	
室外側冷媒配管径(液/ガス)	mm	φ9.52/φ25.4	
温度設定(リモコン)	冷房・ドライ19~30°C/暖房17~28°C		
使用温度範囲	冷房	室内	乾球温度19~32°C/湿球温度15~23°C
		室外	乾球温度-5~43°C/ —
	暖房	室内	乾球温度17~28°C/ —
		室外	乾球温度-20~21°C/湿球温度-20~15°C
セット別売形名	分 配 管	MSDD-50WR2	

電気配線図



※室内外の渡り配線の総延長が80m以上となる場合は、電源重畳方式での配線はできません。必ず(2)内外別受電方式にしてください。



(2)の場合、S1-S1間の渡り配線は絶対に行わないでください。

空冷ヒートポンプ式パッケージエアコン仕様書		床置形/(同時ツイン同容量同タイプ)					
形名	<標準仕様>	MPSZX-P224GHD					
	<耐(重)塩仕様>	MPSZX-P224GHD-BS(G)					
作成日	2007-08-09	図番	MPSZXP224GHD-6	副番	A	記号	
三菱電機株式会社							



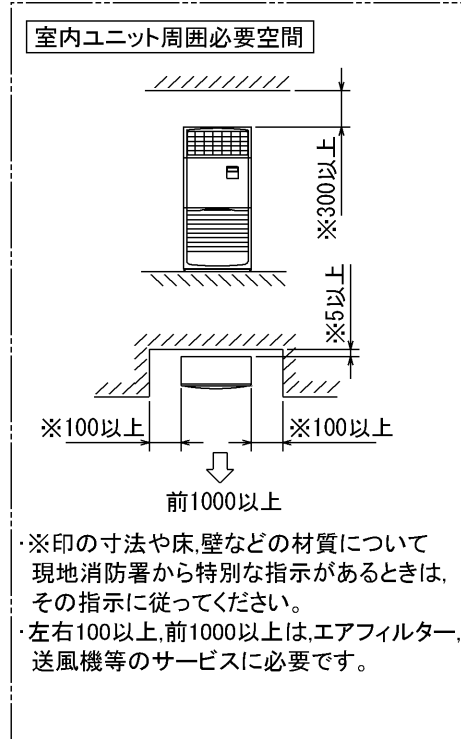
冷媒、ドレン配管用ロックアウト穴 90×60長穴(左側面にも同等穴有り) 電線用ロックアウト穴 φ27 (左側面にも同等穴有り)



- 注1. ドレン配管はPVC管VP-20を使用してください。
 2. ドレン配管接続部は現地工事に合わせ、加工できるようにドレンソケット(VP-20接続用)が附属品として有ります。接着してご使用ください。



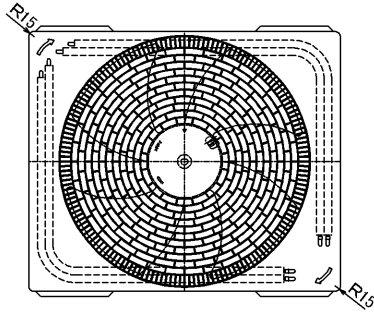
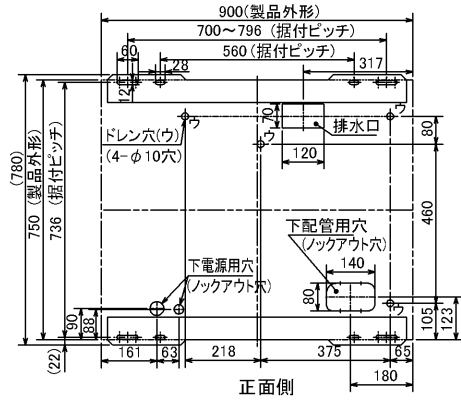
3. 分ダクトを取り付ける場合は、ユニットの天井パネルに設けられたロックアウト穴及び分ダクト取り付け用ネジ穴に金具がかからないようにしてください(転倒防止金具の長辺を壁側にすればかかることはありません)



RG01N811

単位	スケール	作成日	形名	MPS-RP112・RP140・RP160GA(H)2			
mm	NTS	2005-9-9	パッケージエアコン室内ユニット外形図(床置形)				
三菱電機株式会社			図番	7PWBNA	副番	A	記号
			(形名コード)				

据付ボルト及びドレン穴位置詳細



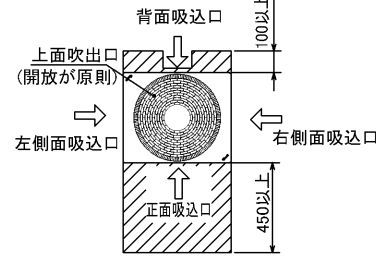
(単位 mm)

1. 設置スペース (周囲必要空間)

下図は基本例を示します。詳細につきましては、工事マニュアル等の技術資料を参照願います。

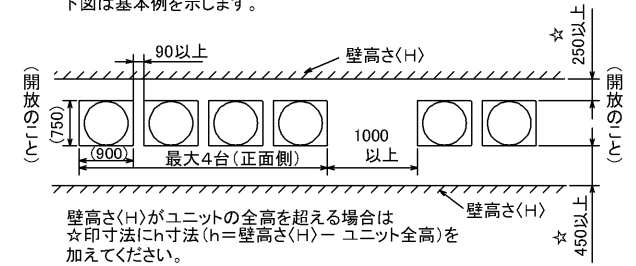
(1) 単独設置の場合 (必要空間の基本)

背面側は吸込空気の関係上100mm以上必要ですが、背面からのサービス等を考慮した場合、正面同様450mm程空けておいた方が便利です。

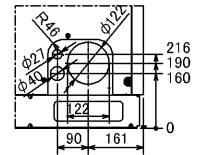


(2) 集中設置・連続設置の場合 (基本例)

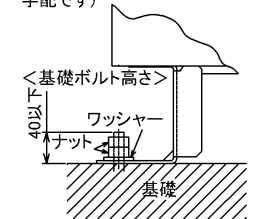
多数のユニットを設置する場合は、人の通路、風の流通を考慮して各ブロック間に必要なスペースをとって下さい。下図は基本例を示します。



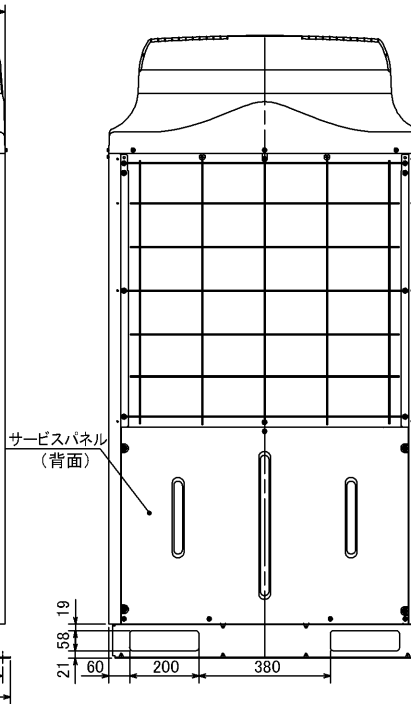
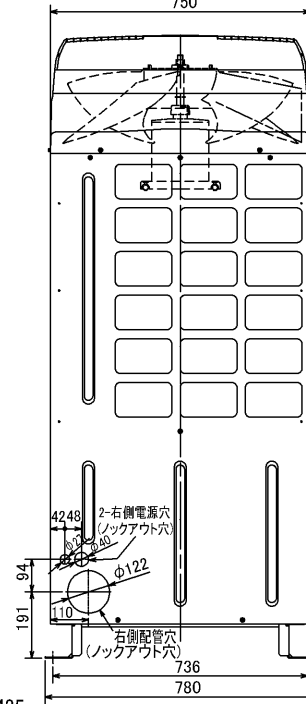
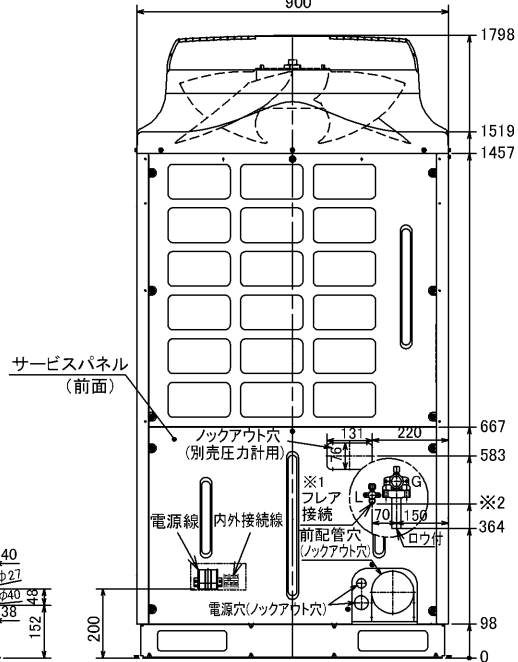
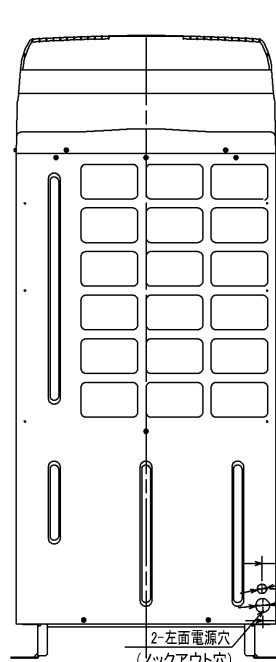
2. 前面配管ノックアウト穴詳細



3. 基礎ボルト
M10の基礎ボルトでユニットの据付足を4ヶ所強固に固定してください。(基礎ボルト、座金、ナットは現地手配です)



4. 配管・配線取入れ方向
配管・配線接続は、図示されているノックアウト穴より取入れ願います。



※1 液配管フレア接続
224形:3/8F...※2 435
280形:1/2F...※2 419

単位	スケール	作成日	形名	MPUZ-P224・280HA3(-BS(G))	
mm	NTS	2005-9-9	パッケージエアコン室外ユニット外形図		
三菱電機株式会社		図番 (形名コード)	7P9CTA	副番	記号

三菱電機パッケージエアコン用別売部品仕様書

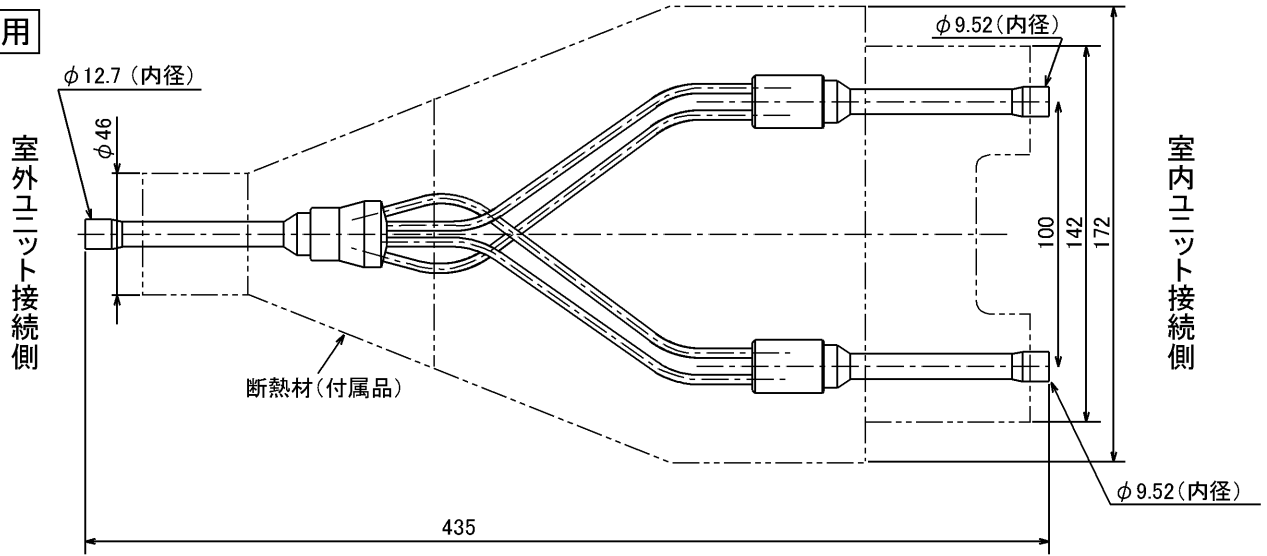
品名	分配管	形名	MSDD-50WR2
----	-----	----	------------

1. 仕様

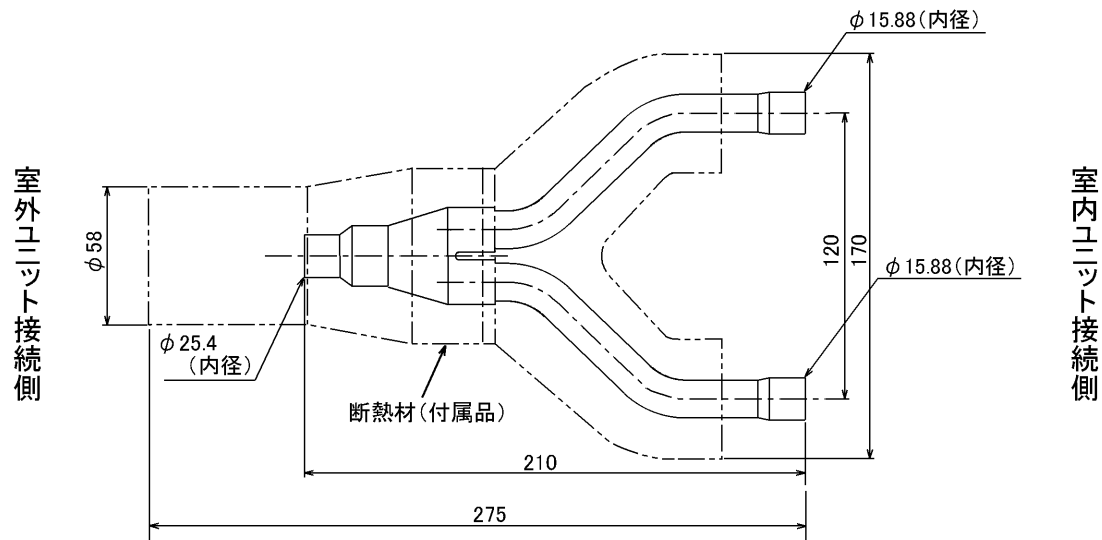
項目	内容	
本体	分配比	室外ユニット容量を50:50に2分配
	分配管本数	液管用・ガス管用 各1本
	パイプ材質	リン脱酸銅 C1220T-OL (JIS H3300)
付属品	断熱材材質	発泡スチロール成型品 (液管・ガス管用)
	異径管	4種類 5本

2. 外形図

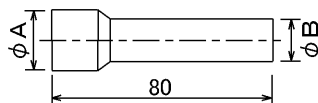
液管用



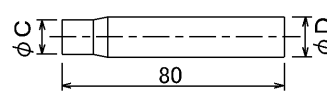
ガス管用



異径管 (付属品)



φA (内径)	φB (外径)	本数
28.6	25.4	1
15.88	12.7	1
19.05	15.88	2



φC (内径)	φD (外径)	本数
9.52	12.7	1

三菱電機パッケージエアコン用別売部品仕様書

形名

MSDD-50WR2

 三菱電機株式会社

第3角法

作成日

仕様書番号

7EAS5B

副番

単位: mm

2004-9-1

(形名コード)