

仕 様 表			セット形名	MPSZX-P280GHD(-BS(G))					
電 源	電 源 ・ 三 相 200V		機外配線要領						
電 源 周 波 数	Hz	50Hz	機外配線	ユニット電源 (室外側)	漏電遮断器	定格電流	A	50	
冷房標準性能	冷房能力	kW				25.0(12.5~28.0)	定格感度電流	A	mA
	C O P	—			2.69	動作時間	—	—	0.1S以内
	定格消費電力	kW			9.29	手元開閉器	開閉器容量	A	60
	運転電流	A			30.3		B種ヒューズ	B	A
	力率	%			89	配線用遮断器	定格電流	A	50
暖房標準性能	暖房能力	kW			<34.0(18.5~37.5)>	ユニット電源線太さ	C	mm ²	14.0
	C O P	—			<2.45>	内外接続線太さ	D	mm	φ2.0
	定格消費電力	kW			<13.86>	50m以下		mm	φ2.6
	運転電流	A			<42.1>	80m以下	E	mm	φ2.0
	力率	%	<95>	アース線太さ	三相・200V				
暖房低温性能	暖房低温能力	kW	<31.0>	室内ユニットおよびヒーター電源	漏電遮断器	定格電流	G	A	30
暖房低温消費電力	暖房低温消費電力	kW	<17.06>			定格感度電流	G	mA	30
C O P (平均)	—	—	<2.57>		動作時間	—	—	0.1S以内	
最大運転電流	A	—	<57.7>		手元開閉器	開閉器容量	H	A	30
					B種ヒューズ	H	A	30	
					配線用遮断器	定格電流	I	A	30
					電源線太さ	I	mm ²	5.5	
					内外接続線太さ	K	—	0.3mm ² 以上	
					アース線太さ	J	mm	φ1.6	
					リモコン線	F	mm ²	0.3~1.25	

室内ユニット (1台分データ)	室内形名	MPS-RP140GAH2 × 2台		
	外形寸法<H × W × D>	mm	1900 × 600 × 350	
	外装色<マンセル>	—	ホワイト<0.70Y 8.59/0.97>	
	補助電気ヒーター	kW	3.0	
	エアフィルター	PPハニカム(抗菌仕様)		
	送風機(形式 × 出力 × 個数)	—	シロッコファン × 0.11kW × 1	
	風量	m ³ /min	弱26 - 強33	
	機外静圧	Pa	0	
	風向調節	上下方向	手動:冷房・除湿時は正面吹出し/上吹出し 暖房時は下吹出し	
		左右方向	任意に設定可・スイング	
	運転音	dB	弱43 - 強49	
	製品質量	kg	55	
	ドレン配管サイズ	—	VP-20	

室外ユニット	室外形名	MPUZ-P280HA3(-BS(G))		
	外形寸法<H × W × D>	mm	1800 × 900 × 750	
	外装色<マンセル>	—	アイボリー<3Y 7.8/1.1>	
	圧縮機	1日の冷凍能力	法定トン	0.890~3.500
	保護装置	形式 × 出力 × 個数	—	全密閉 × 5.5kW × 1
	送風機	保護装置	—	吐出温度検知、過電流検知回路
	送風機(形式 × 出力 × 個数)	—	プロペラファン × 0.635kW × 1	
	風量	m ³ /min	150	
	送風機用保護装置	—	温度開閉器	
	運転音(冷房/暖房)	dB	57/58	

共通事項	冷媒	kg	R410A × 10.5
	冷媒配管長	m	30(追加チャージ時120)
	高低差	m	40
	室内側冷媒配管径(液/ガス)	mm	φ9.52 / φ15.88
	室外側冷媒配管径(液/ガス)	mm	φ12.7 / φ25.4

温度設定(リモコン) 冷房・ドライ19~30℃/暖房17~28℃

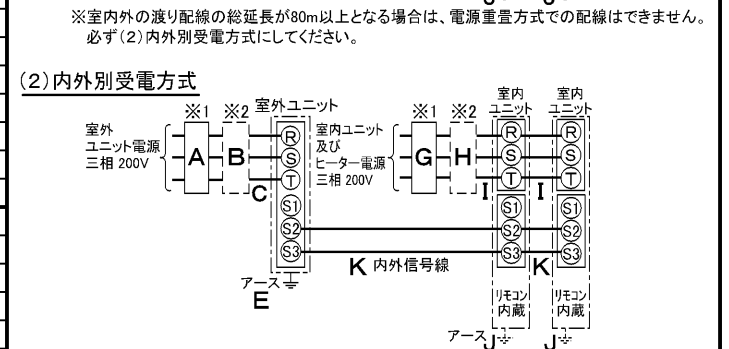
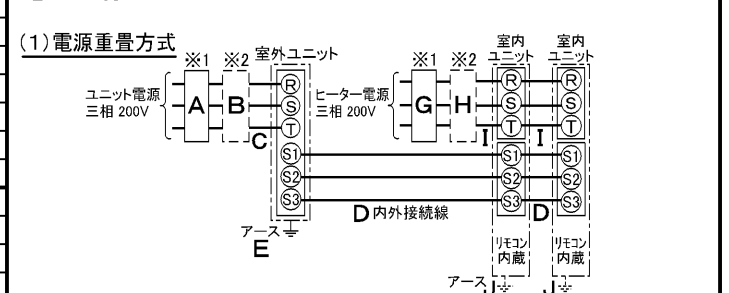
使用温度範囲	冷房	室内	乾球温度19~32℃/湿球温度15~23℃
		室外	乾球温度-5~43℃/ —
	暖房	室内	乾球温度17~28℃/ —
		室外	乾球温度-20~21℃/湿球温度-20~15℃

セット別売形名	分 配 管	MSDD-50WR2
---------	-------	------------

注意事項

- 冷房・暖房能力および電気特性はJISB8615-1の条件で運転した場合の数値です。
 定格冷房能力(室内側:乾球27.0℃,湿球19.0℃,外気温度:乾球35.0℃)
 定格暖房能力(室内側:乾球20.0℃,外気温度:乾球7.0℃,湿球6.0℃)
 低温暖房能力(室内側:乾球20.0℃,外気温度:乾球2.0℃,湿球1.0℃)
 延長配管7.5m(相当長)、高低差0m
- 冷房・暖房能力の()内は、能力変化の値を示します。
 暖房能力・低温暖房・電気特性<>は、補助ヒーター作動時の値です。
- 運転音は、JIS規格に準じて、反響の少ない無響室で測定した数値(Aスケール)です。
 実際に据付た状態で測定すると、周囲の騒音や反響などの影響を受け、表示数値より、大きくなるのが普通です。

電気配線図



(2)の場合、S1-S1間の渡り配線は絶対に行わないでください。

- ※1. 電源には必ず漏電遮断器を取付けてください。
 漏電遮断器は、インバーター回路用遮断器(三菱電機製NV-Cシリーズまたは、その同等品)を選定してください。
- ※2. 漏電遮断器が地絡保護専用の場合には、漏電遮断器と直列に手元開閉器(開閉器+B種ヒューズ)または、配線用遮断器が必要となります。
- ・電線太さは、20mまでの電圧降下を見込んで選定してありますので、20mを超える場合は、電圧降下を考慮して「内線規程」等に従い、お選びください。
- ・電力会社の地区により規制を受ける場合がありますので、事前に所轄の電力会社にお問い合わせください。

空冷ヒートポンプ式パッケージエアコン仕様書		床置形/(同時ツイン同容量同タイプ)					
形名	<標準仕様>	MPSZX-P280GHD					
	<耐(重)塩仕様>	MPSZX-P280GHD-BS(G)					
作成日	2007-08-09	図番	MPSZXP280GHD-5	副番	A	記号	





冷媒、ドレン配管用ロックアウト穴 90×60長穴(左側面にも同等穴有り) 電線用ロックアウト穴 φ27 (左側面にも同等穴有り)



- 注1. ドレン配管はPVC管VP-20を使用してください。
 2. ドレン配管接続部は現地工事に合わせ、加工できるようにドレンソケット(VP-20接続用)が附属品として有ります。接着してご使用ください。



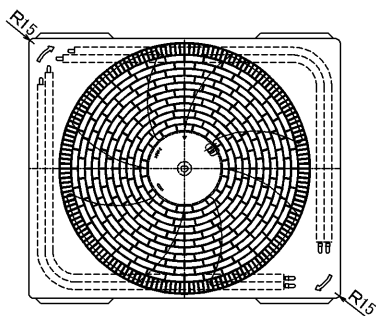
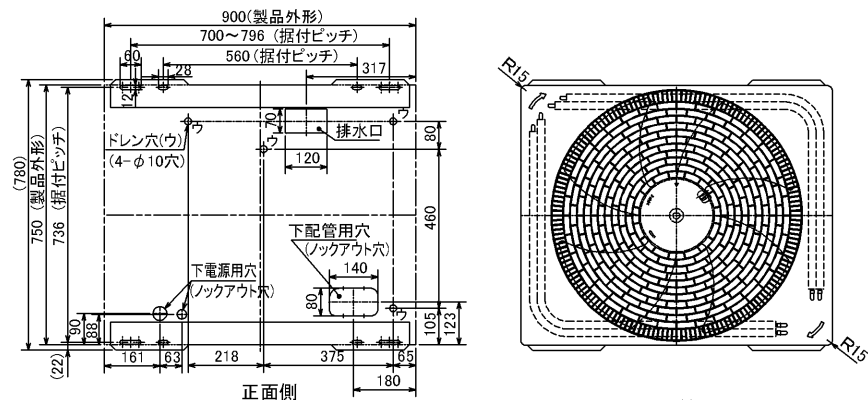
3. 分ダクトを取り付ける場合は、ユニットの天井パネルに設けられたロックアウト穴及び分ダクト取り付け用ネジ穴に金具がかからないようにしてください(転倒防止金具の長辺を壁側にすればかかることはありません)



RG01N811

単位	スケール	作成日	形名	MPS-RP112・RP140・RP160GA(H)2			
mm	NTS	2005-9-9	パッケージエアコン室内ユニット外形図(床置形)				
三菱電機株式会社			図番	7PWBNA	副番	A	記号
			(形名コード)				

据付ボルト及びドレン穴位置詳細



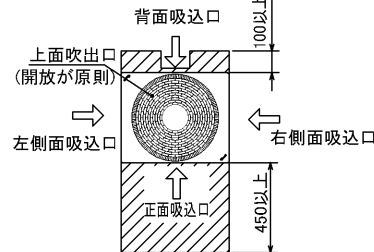
(単位 mm)

1. 設置スペース (周囲必要空間)

下図は基本例を示します。詳細につきましては、工事マニュアル等の技術資料を参照願います。

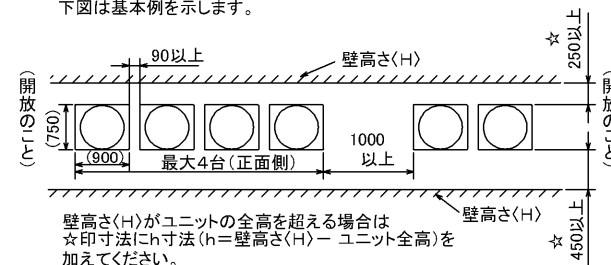
(1) 単独設置の場合 (必要空間の基本)

背面側は吸込空気の関係上100mm以上必要ですが、背面からのサービス等を考慮した場合、正面同様450mm程空けておいた方が便利です。

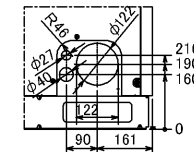


(2) 集中設置・連続設置の場合 (基本例)

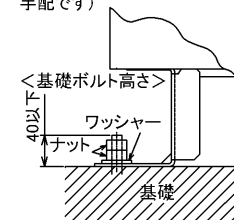
多数のユニットを設置する場合は、人の通路、風の流通を考慮して各ブロック間に必要なスペースをとって下さい。下図は基本例を示します。



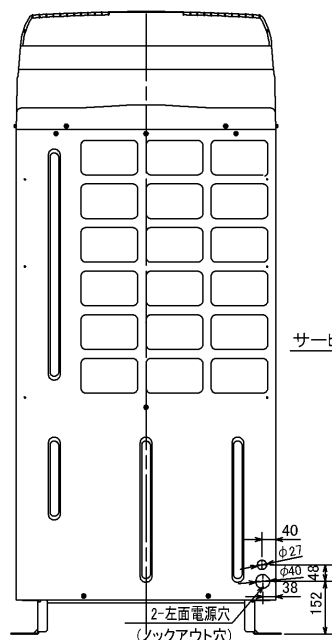
2. 前面配管ロックアウト穴詳細



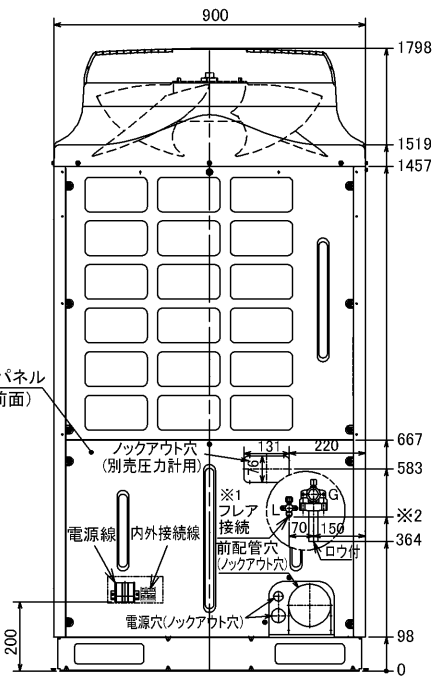
3. 基礎ボルト
M10の基礎ボルトでユニットの据付足を4ヶ所強固に固定して下さい。(基礎ボルト、座金、ナットは現地手配です)



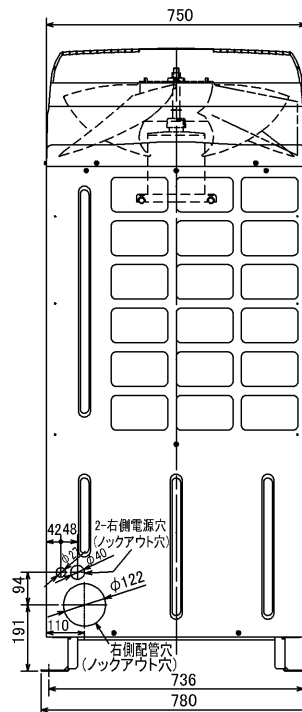
4. 配管・配線取入れ方向
配管・配線接続は、図示されているロックアウト穴より取入れ願います。



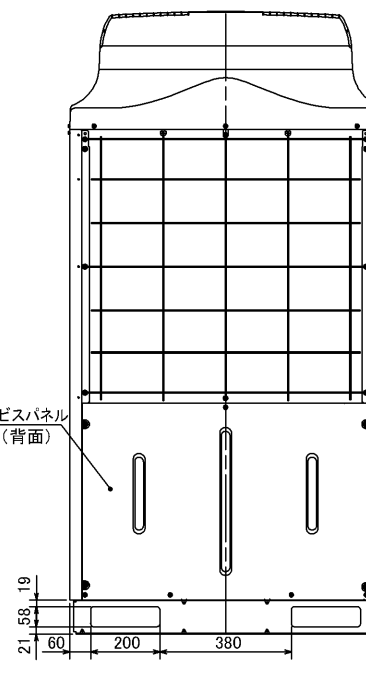
左側面図



正面図



右側面図



背面図

単位	スケール	作成日	形名	MPUZ-P224・280HA3(-BS(G))		
mm	NTS	2005-9-9	パッケージエアコン室外ユニット外形図			
三菱電機株式会社			図番 (形名コード)	7P9CTA	副番	記号

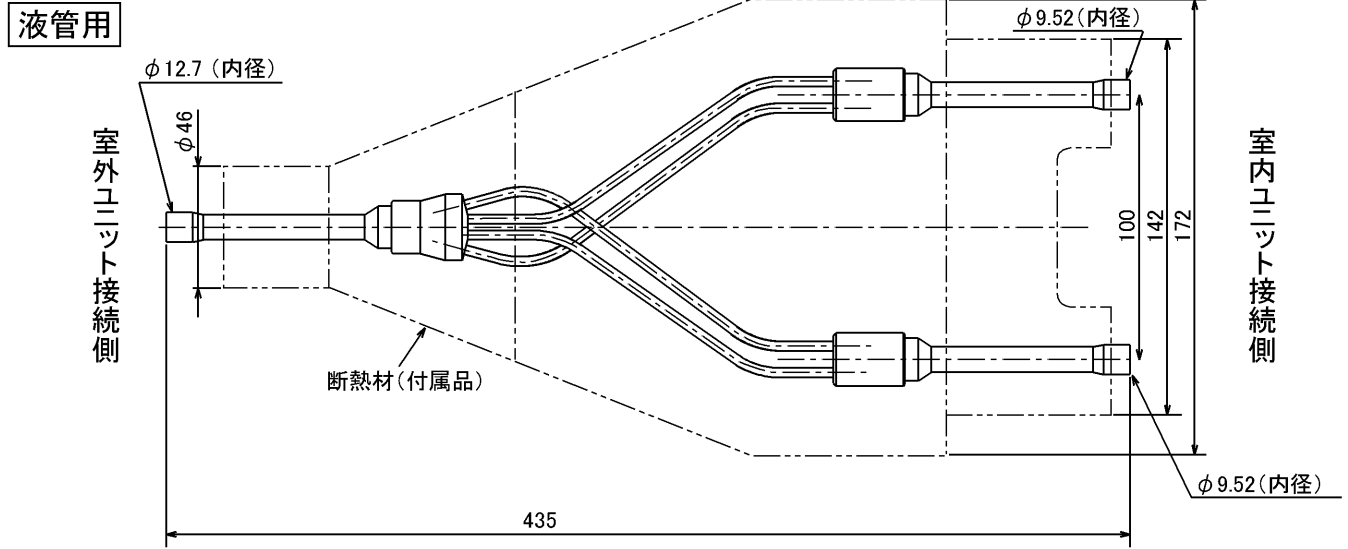
三菱電機パッケージエアコン用別売部品仕様書

品名	分配管	形名	MSDD-50WR2
----	-----	----	------------

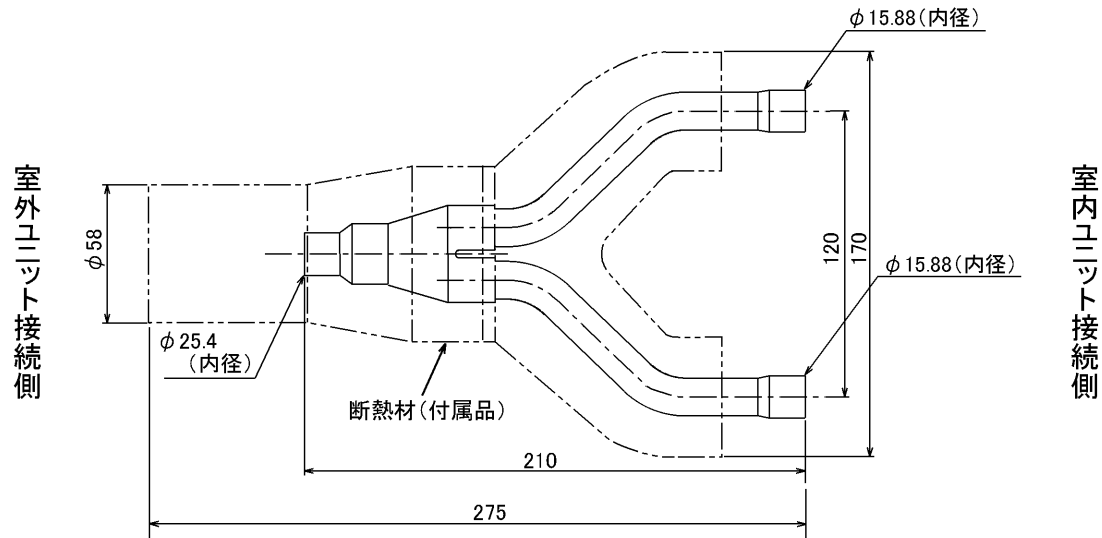
1. 仕様

項目	内容	
本体	分配比	室外ユニット容量を50:50に2分配
	分配管本数	液管用・ガス管用 各1本
	パイプ材質	リン脱酸銅 C1220T-OL (JIS H3300)
付属品	断熱材材質	発泡スチロール成型品 (液管・ガス管用)
	異径管	4種類 5本

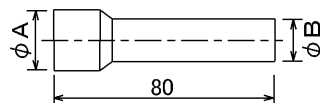
2. 外形図



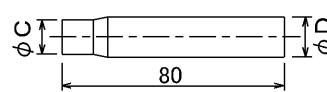
ガス管用



異径管 (付属品)



φA (内径)	φB (外径)	本数
28.6	25.4	1
15.88	12.7	1
19.05	15.88	2



φC (内径)	φD (外径)	本数
9.52	12.7	1

三菱電機パッケージエアコン用別売部品仕様書	形名	MSDD-50WR2
-----------------------	----	------------

三菱電機株式会社	第3角法	作成日	仕様書番号	7EAS5B	副番
	単位:mm	2004-9-1	(形名コード)		