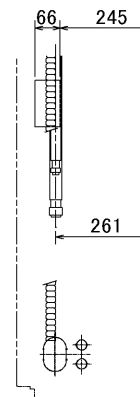
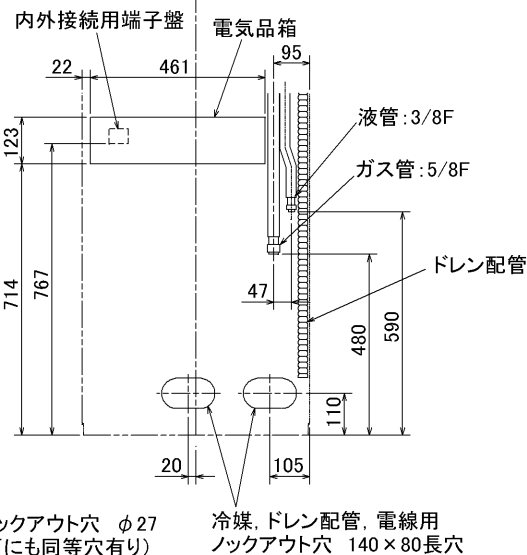
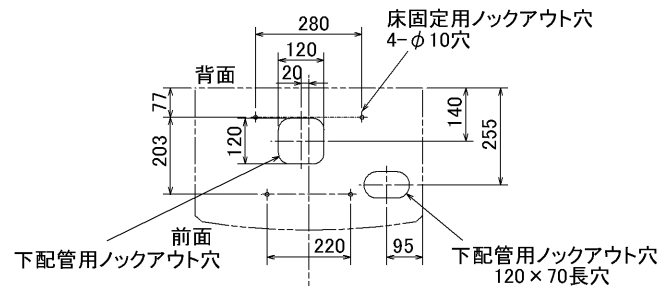
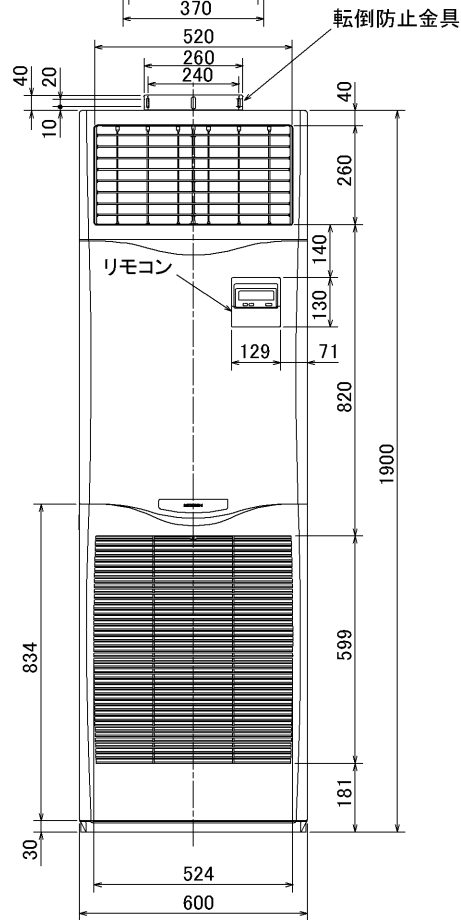
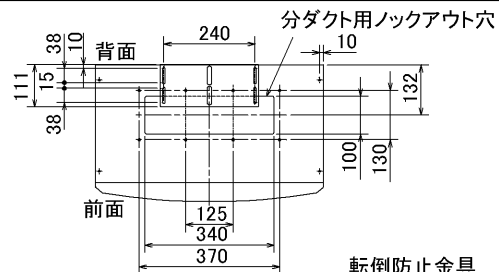
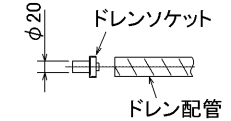


仕 様 表			セット形名	MPSZX-P280KF(-BS(G))		
電 源			電 源 ・ 三 相 200V			
電 源 周 波 数	Hz	50Hz				
冷 房 標 準 性 能	冷 房 能 力	kW	25.0(12.5~28.0)			
	C O P	—	2.57			
	定 格 消 費 電 力	kW	9.73			
	運 転 電 流	A	30.5			
	力 率	%	92			
暖 房 標 準 性 能	暖 房 能 力	kW	28.0(12.5~31.5)			
	C O P	—	3.64			
	定 格 消 費 電 力	kW	7.70			
	運 転 電 流	A	24.4			
	力 率	%	91			
暖 房 低 温 性 能	暖 房 低 温 能 力	kW	23.6			
	暖 房 低 温 消 費 電 力	kW	9.90			
	C O P (平 均)	—	3.11			
	最 大 運 転 電 流	A	40.8			
室 内 ユ ニ ッ ト (1台分データ)	室 内 形 名	MPS-RP140KA × 2台				
	外 形 寸 法 <H × W × D>	mm	1900 × 600 × 360			
	外 装 色 <マンセル>	—	ホワイト<0.70Y 8.59/0.97>			
	補 助 電 気 ヒ ー タ ー	kW	組込不可			
	エ ア フ ィ ル タ ー	—	PPハニカム			
	送 風 機 (形 式 × 出 力 × 個 数)	—	シロココファン × 0.08kW × 1			
	風 量	m ³ /min	弱25-強30			
	機 外 静 圧	Pa	0			
	風 向 調 節	上 下 方 向	手 動 : 冷 房 - 除 湿 時 は 正 面 吹 出 し / 上 吹 出 し 暖 房 時 は 下 吹 出 し			
		左 右 方 向	任 意 に 設 定 可 ・ ス イ ン グ			
		運 転 音	dB	弱44-強49		
		製 品 質 量	kg	53		
	ド レ ン 配 管	—	ABS樹脂・発泡PS			
	ド レ ン 配 管 サ イ ズ	—	VP-20			
室 外 ユ ニ ッ ト	室 外 形 名	MPUZ-P280HA4(-BS(G))				
	外 形 寸 法 <H × W × D>	mm	1350 × 950 × 330(+30)			
	外 装 色 <マンセル>	—	アイボリー<3Y 7.8/1.1>			
	圧 縮 機	1 日 の 冷 凍 能 力	法定トン	0.970~3.560		
	機 保 護 装 置	—	全 密 閉 × 5.5kW × 1			
	送 風 機 (形 式 × 出 力 × 個 数)	—	吐 出 温 度 検 知 ・ 過 電 流 検 知 回 路			
	風 量	m ³ /min	プロペラファン × 0.15kW × 2			
	送 風 機 用 保 護 装 置	—	130			
	運 転 音 (冷 房 / 暖 房)	dB	58 / 59			
		製 品 質 量	kg	121		
共 通 事 項	冷 媒	kg	R410A × 7.1			
	冷 媒 配 管 長	m	30(追加チャージ時70)			
	高 低 差	m	30			
	室 内 側 冷 媒 配 管 径 (液 / ガス)	mm	φ 9.52 / φ 15.88			
	室 外 側 冷 媒 配 管 径 (液 / ガス)	mm	φ 12.7 / φ 25.4			
温 度 設 定 (リモコン)	冷房・ドライ19~30°C / 暖房17~28°C					
使 用 温 度 範 囲	冷 房	室 内	乾球温度19~32°C / 湿球温度15~23°C			
		室 外	乾球温度-5~43°C / —			
	暖 房	室 内	乾球温度17~28°C / —			
		室 外	乾球温度-11~21°C / 湿球温度-12~15°C			
セ ッ ト 別 売 形 名	分 配 管	MSDD-50WR2				
注 意 事 項						
1. 冷房・暖房能力および電気特性はJISB8615-1の条件で運転した場合の数値です。 定格冷房能力(室内側:乾球27.0°C,湿球19.0°C,外気温度:乾球35.0°C) 定格暖房能力(室内側:乾球20.0°C,外気温度:乾球7.0°C,湿球6.0°C) 低温暖房能力(室内側:乾球20.0°C,外気温度:乾球2.0°C,湿球1.0°C) 延長配管7.5m(相当長)、高低差0m						
2. 冷房・暖房能力の()内は、能力変化の値を示します。						
3. 運転音は、JIS規格に準じて、反響の少ない無響室で測定した数値(Aスケール)です。 実際に据付た状態で測定すると、周囲の騒音や反響などの影響を受け、表示数値より、大きくなるのが普通です。						
機 外 配 線 要 領			機 外 配 線 要 領			
機 外 配 線	室 内 ユ ニ ッ ト 電 源 (*内外別受電接続時)	漏 電 遮 断 器	定 格 電 流	A	50	
			定 格 感 度 電 流	mA	100	
		手 元 開 閉 器	開 閉 器 容 量	A	60	
			B 種 ヒ ュ ー ズ	A	50	
		配 線 用 遮 断 器 定 格 電 流	A	50		
	室 外 ユ ニ ッ ト	ユ ニ ッ ト 電 源 線 太 さ	C	mm ²	14.0	
		内 外 接 続 線 太 さ	50m 以 下	D	mm	φ 2.0
			80m 以 下	D	mm	φ 2.6
		ア ー ス 線 太 さ	E	mm	φ 2.0	
		電 源	単 相 ・ 200V			
室 内 ユ ニ ッ ト 電 源 (*内外別受電接続時)	漏 電 遮 断 器	定 格 電 流	A	15		
		定 格 感 度 電 流	mA	30		
		動 作 時 間	—	0.1S以内		
	手 元 開 閉 器	開 閉 器 容 量	A	15		
		B 種 ヒ ュ ー ズ	H	A	15	
	配 線 用 遮 断 器 定 格 電 流	A	15			
	電 源 線 太 さ	I	mm ²	2.0		
内 外 接 続 線 太 さ	K	—	0.3mm ² 以上			
ア ー ス 線 太 さ	J	mm	φ 1.6			
リ モ コ ン 線	F	mm ²	0.3~1.25			
電 気 配 線 図						
(1) 電 源 重 置 方 式						
<p>※室内外の渡り配線の総延長が80m以上となる場合は、電源重畳方式での配線はできません。 必ず(2)内外別受電方式あるいは(3)室外ユニットより室内ユニットに電源を供給する方式にしてください。</p>						
(2) 内 外 別 受 電 方 式						
<p>※別売配線リプレースキットが必要です。</p>						
(3) 室 外 ユ ニ ッ ト 以 上 室 内 ユ ニ ッ ト に 電 源 を 供 給 す る 方 式						
<p>※別売配線リプレースキットが必要です。</p>						
(2) または (3) の 場 合 、 S1-S1 間 の 渡 り 配 線 は 絶 対 に 行 わ 不 い で ください。						
<p>※1. 電源には必ず漏電遮断器を取付けてください。 漏電遮断器は、インバーター回路用遮断器(三菱電機製NV-Cシリーズまたは、その同等品)を選定してください。</p> <p>※2. 漏電遮断器が地絡保護専用の場合には、漏電遮断器と直列に手元開閉器(開閉器+B種ヒューズ)または、配線用遮断器が必要となります。</p> <p>・電線太さは、20mまでの電圧降下を見込んで選定してありますので、20mを超える場合は、電圧降下を考慮して「内線規程」等に従い、お選びください。</p> <p>・電力会社の地区により規制を受ける場合がありますので、事前に所轄の電力会社にお問い合わせください。</p>						

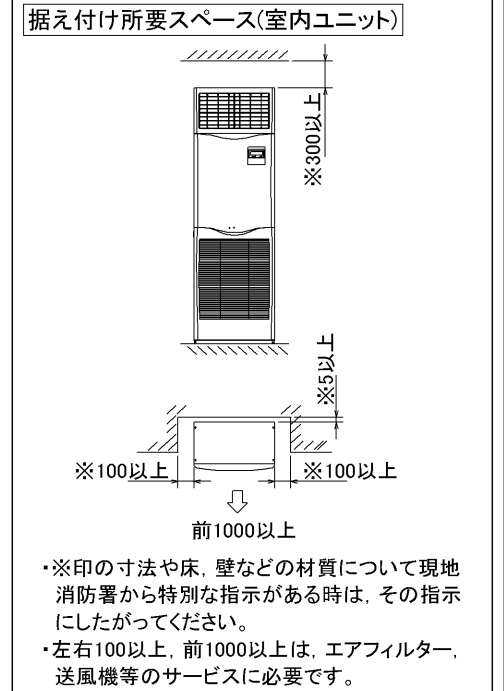
空冷ヒートポンプ式パッケージエアコン仕様書		床置形 / (同時ツイン同容量同タイプ)				
グリーン購入法適合		形 名	<標準仕様> MPSZX-P280KF			
			<耐(重)塩仕様> MPSZX-P280KF-BS(G)			
三 菱 電 機 株 式 有 限 公 司	作 成 日	2006-03-08	図 番	MPSZXP280KF-5	副 番	記 号



- 1, ドレン配管はPVC管VP-20を使用してください。
- 2, ドレン配管接続部は現地工事に合わせ、加工できるようにドレンソケット (VP-20接続用) が付属品として有ります。接着してご使用ください。



- 3, 分ダクトを取り付ける場合は、ユニットの天井パネルに設けられたノックアウト穴及び分ダクト取り付け用ネジ穴に金具がかからないようにしてください (転倒防止金具の長辺を壁側にすればかかるとはなりません)

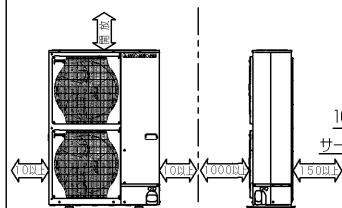


RG01V095

単位	スケール	作成日	形名	MPS-RP112~160KA		
mm	NTS	2005-10-11	パッケージエアコン室内ユニット外形図 (床置形)			
三菱電機株式会社			図番	7PWCNA	副番	記号
			(形名コード)			

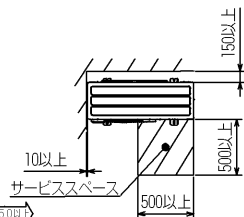
1 設置スペース(周囲必要空間)

下図は基本例を示します。
詳細につきましては工事マニュアル等の技術資料を参照願います。



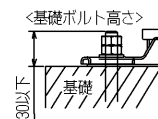
2 サービススペース

サービススペースは下図の寸法が必要になります。



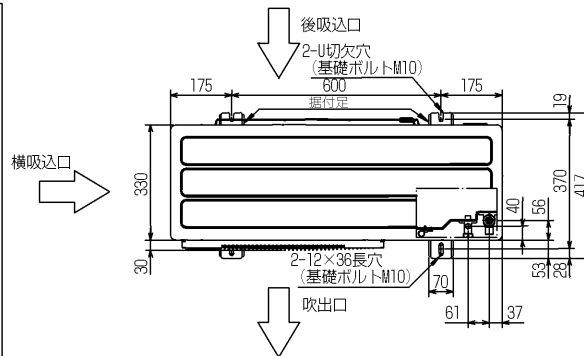
3 基礎ボルト

M10の基礎ボルトでユニットの据付足を4ヶ所強固に固定してください。(基礎ボルト、座金、ナットは現地手配です。)



4 配管・配線取入れ方向

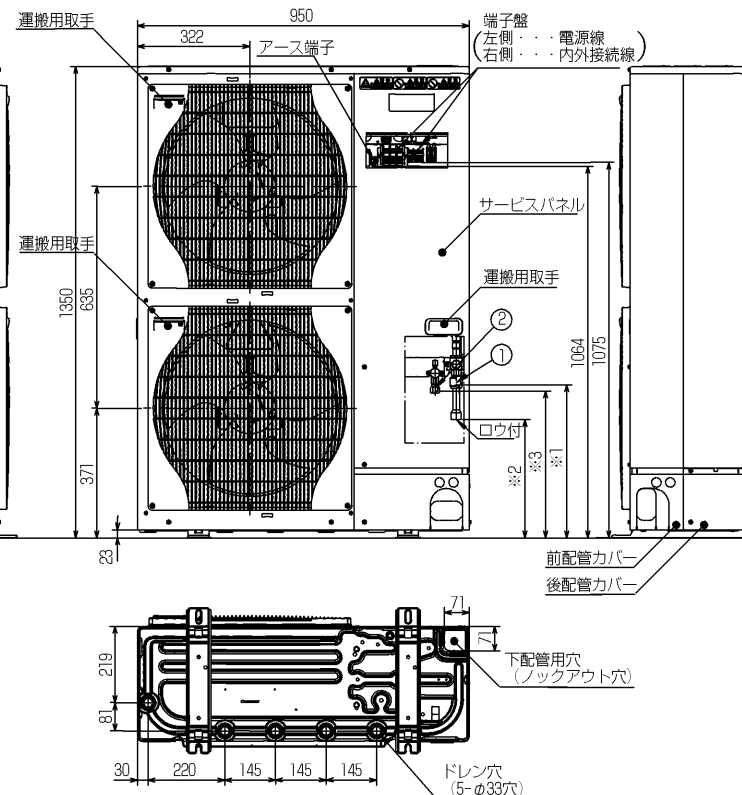
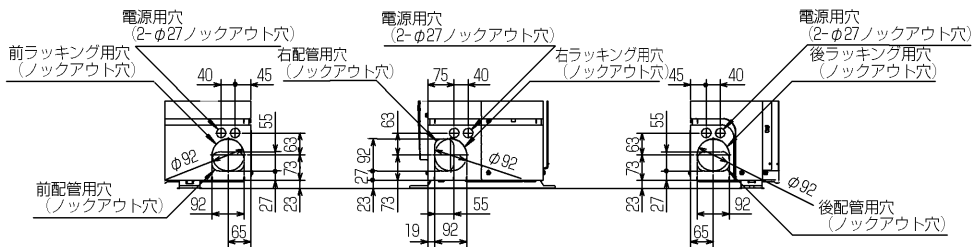
配管、配線接続は、前面、右側面、後面、下面の4方向から取入れできます。



記号説明

- ① ※1=439・・・φ19.05 (3/4F)
冷媒ガス配管接続口 (フレア接続部)
ストップバルブの接続先端寸法を示します。
- ※2=339・・・φ25.4
冷媒ガス配管接続口 (現地口ウ付部)
- ② ※3=P224=447・・・φ9.52 (3/8F)
P280=421・・・φ12.7 (1/2F)
冷媒液配管接続口 (フレア接続部)
ストップバルブの接続先端寸法を示します。 運搬用取手

配管ノックアウト穴詳細



BK01B480

単位	スケール	作成日	形名	MPUZ-P224,280HA4(-BS(G))
mm	NTS	2006-4-25	パッケージエアコン室外ユニット外形図	
三菱電機株式会社			図番	7SDATA
			副番	A
			記号	

三菱電機パッケージエアコン用別売部品仕様書

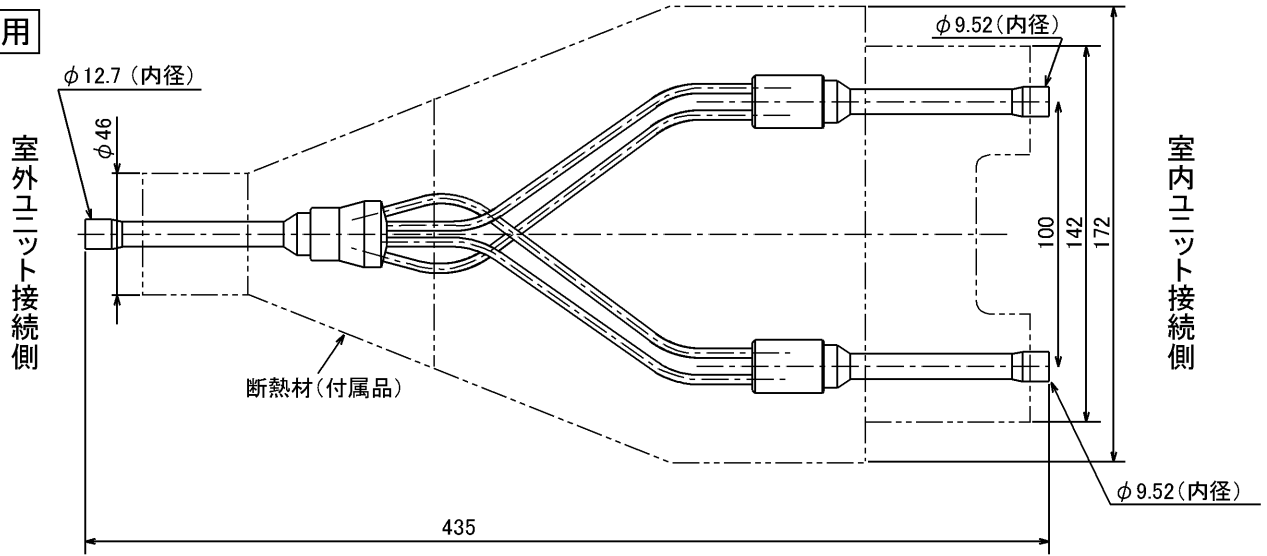
品名	分配管	形名	MSDD-50WR2
----	-----	----	------------

1. 仕様

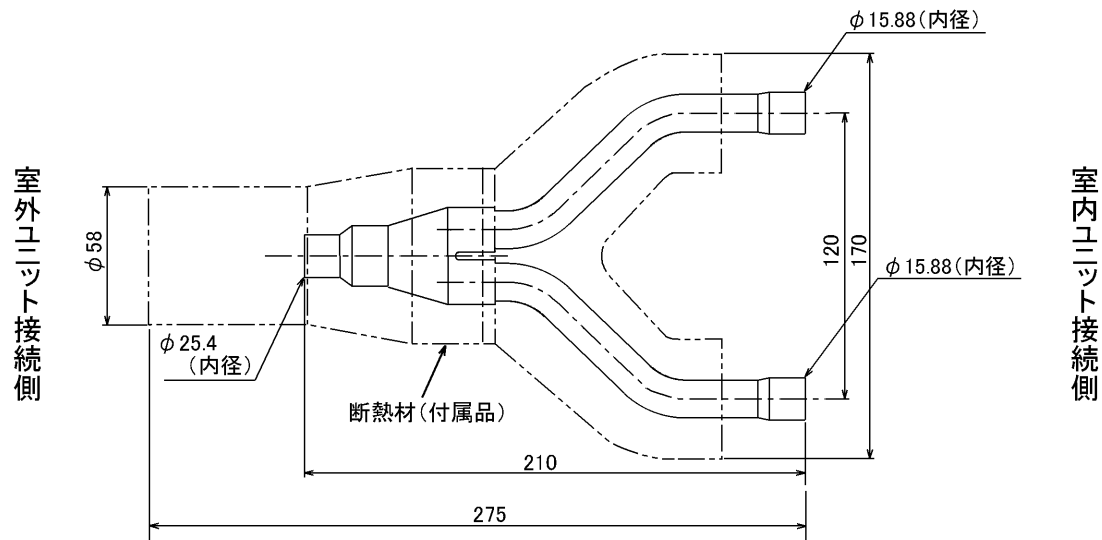
項目	内容	
本体	分配比	室外ユニット容量を50:50に2分配
	分配管本数	液管用・ガス管用 各1本
	パイプ材質	リン脱酸銅 C1220T-OL (JIS H3300)
付属品	断熱材材質	発泡スチロール成型品 (液管・ガス管用)
	異径管	4種類 5本

2. 外形図

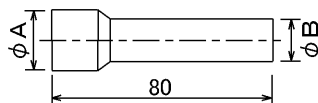
液管用



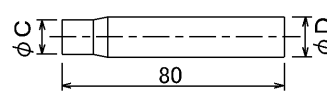
ガス管用



異径管 (付属品)



φA (内径)	φB (外径)	本数
28.6	25.4	1
15.88	12.7	1
19.05	15.88	2



φC (内径)	φD (外径)	本数
9.52	12.7	1

三菱電機パッケージエアコン用別売部品仕様書

形名

MSDD-50WR2

 三菱電機株式会社

第3角法

作成日

仕様書番号

7EAS5B

副番

単位: mm

2004-9-1

(形名コード)