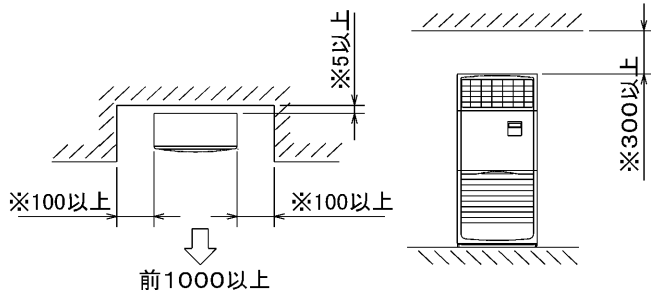


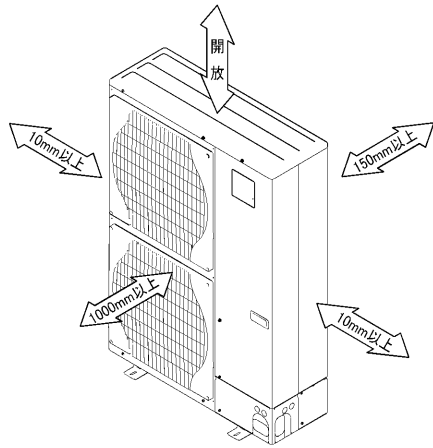
### 据付所要スペース(室内ユニット)



- ※印の寸法や床、壁などの材質について現地消防署から特別な指示がある時は、その指示にしたがってください。
- ※左右100以上、前1000以上は、エアフィルタ、送風機等のサービスに必要です。 RG01N148(9)

### 室外ユニットの 周囲必要空間

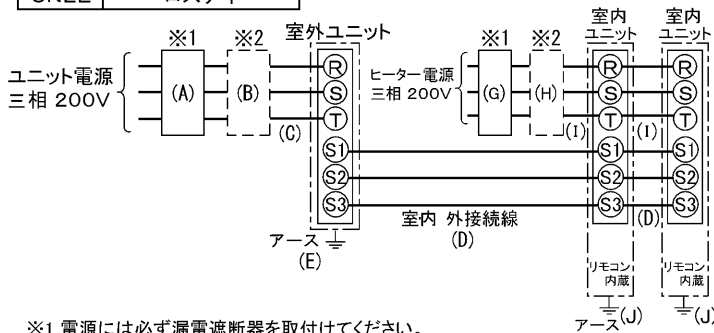
下記の数値は基本例として最大公約数で表しております。  
個々の具体的な場合は冷熱ハンドブック又は、  
工事マニュアル等を御覧ください。



### 電気配線図

室内ユニット基板の主要端子

記号	名称
CN90	ワイヤレスアダプタ
CN2L	ロスナイ



- ※1 電源には必ず漏電遮断器を取付けてください。  
漏電遮断器は、インバータ回路用遮断器(三菱電機製NV-Cシリーズまたは、その同等品)を選定してください。
- ※2 漏電遮断器が地絡保護専用の場合には、漏電遮断器と直列に手元開閉器(開閉器+B種ヒューズ)または、配線用遮断器が必要となります。

A	B	C	D	E
漏電遮断器 ※3	手元開閉器	配線用遮断器 定格電流	ユニット電源線 太さ	アース線 太さ
30A 30mA 0.1S 以内	開閉器 容量 30A B種 ヒューズ 30A	30A	内外接続線太さ (VVF3芯) 総延長 50m以下 総延長 80m以下 3.5mm <sup>2</sup>	φ1.6
G	H	I	J	
漏電遮断器 ※3	手元開閉器	配線用遮断器 定格電流	ヒーター電源線 太さ	アース線 太さ
15A 30mA 0.1S 以内	開閉器 容量 15A B種 ヒューズ 15A	15A	2.0mm <sup>2</sup>	φ1.6

- ※3 漏電遮断器特性は左から、定格電流・定格感度電流・動作時間の順に記載しています。
- 電線太さは、20mまでの電圧降下を見込んで選定してありますので、20mを超える場合は、電圧降下を考慮して「内線規定」等に従い、お選びください。
- 電力会社の地区により規制を受ける場合がありますので、事前に所轄の電力会社にお問い合わせください。

### 仕様表

記号

セット形名		MPSZX-RP112GHC(-BS(G))	
電源	三相・200V	50Hz	
冷房能力	kW	10.0(4.9~11.2)	
COP	-	3.79	
定格消費電力	kW	2.64	
運転電流	A	8.2	
力率	%	93	
暖房能力	kW	15.4(8.7~18.4)	
COP	-	2.24	
定格消費電力	kW	6.88	
運転電流	A	20.1	
力率	%	99	
低温能力	kW	16.7	
低温消費電力	kW	8.72	
COP(平均)	-	3.02	
最大電流	A	31.3	
温度設定(リモコン)	冷房・ドライ19~30℃/暖房17~28℃		
室内機形名	MPS-RP56GAH2×2台		
外形寸法(H×W×D)	mm 1,900×600×270		
外装色<マンセル>	- ホワイト<0.70Y8.59/0.97>		
補助電熱装置	kW 2.1		
エアフィルタ	PPハニカム(ロングライフ抗菌仕様)		
送風機(形式×出力×個数)	- シロッコファン×0.02kW×1		
風量	m <sup>3</sup> /min 弱13-強16		
風向調節	上下方向	手動:冷房・除湿時は正面吹出し、暖房時は下吹出し	
	左右吹出	シングルバーによる拡散/任意方向に設定可能	
運転音	dB	弱33-強38	
製品質量	kg	43	
ドレンパン	防カビ仕様		
ドレン配管サイズ	- VP-20		
室外機形名	MPUZ-RP112HA2(-BS(G))		
外形寸法(H×W×D)	mm 1350×950×330(+30)		
外装色<マンセル>	- アイボリー<3Y7.8/1.1>		
圧縮機	形式×出力×個数	- 全密閉×1.9kW×1	
保護装置	- 吐出温度検知、過電流検知回路		
送風機(形式×出力×個数)	- プロペラファン×0.06kW×2		
風量	m <sup>3</sup> /min 100		
送風機用保護装置	- 過熱/過電流保護		
運転音(冷房/暖房)	dB 47/49		
製品質量	kg 108		
共通事項	冷媒	kg R410A×5.0	
	延長配管サイズ	液管外径	主管φ9.52・枝管φ6.35×2
		ガス管外径	主管φ15.88・枝管φ12.7×2
使用温度範囲	冷房	室内	乾球温度19~32℃/湿球温度15~23℃
		室外	乾球温度-5~43℃/
	暖房	室内	乾球温度17~28℃/
		室外	乾球温度-20~21℃/湿球温度-20~15℃
性能条件	注1. 冷房・暖房能力の( )内は、能力変化の値を示します。		
	1. 運転特性はJISB8615-1の条件で運転した場合の数値です。 定格冷房能力(室内側:乾球27.0℃,湿球19.0℃,外気温度:乾球35.0℃) 定格暖房能力(室内側:乾球20.0℃,外気温度:乾球7.0℃,湿球6.0℃) 低温暖房能力(室内側:乾球20.0℃,外気温度:乾球2.0℃,湿球1.0℃)		
	2. 測定条件:無響室, Aスケール, JIS規格に準ずる。		
主要別売品	配線リブレスキット, MAスムースリモコン(内蔵) ワイヤレスリモコン, 吹出ガイド, M-NET接続用アダプター 散水キット		
<b>三菱電機株式会社</b>			
空冷ヒートポンプ式パッケージエアコン仕様書 (同時ツイン同容量同タイプ) 床置形 新冷媒R410A			
<標準仕様> MPSZX-RP112GHC			
<耐(重)塩仕様> MPSZX-RP112GHC-BS(G)			
三菱電機の同時ツイン・トリプル・フォー及び個別ツインのマルチタイプの仕様書は、標準の室内機・室外機のを組合せ掲載してあります。			
作成日	2004-9-1	図番	MPSZXRP112GHC-5
		副番	
		記号	



冷媒、ドレン配管用ノックアウト穴  
90×60長穴(左側面にも同等穴有り)

電線用ノックアウト穴 φ27  
(左側面にも同等穴有り)



- 注1. ドレン配管はPVC管VP-20を使用してください。  
 2. ドレン配管接続部は現地工事に合わせ、加工できるようにドレンソケット(VP-20接続用)が附属品として有ります。接着してご使用ください。



3. 分ダクトを取り付ける場合は、ユニットの天井パネルに設けられたノックアウト穴及び分ダクト取り付け用ネジ穴に金具がかからないようにしてください(転倒防止金具の長辺を壁側にすればかかることはありません)

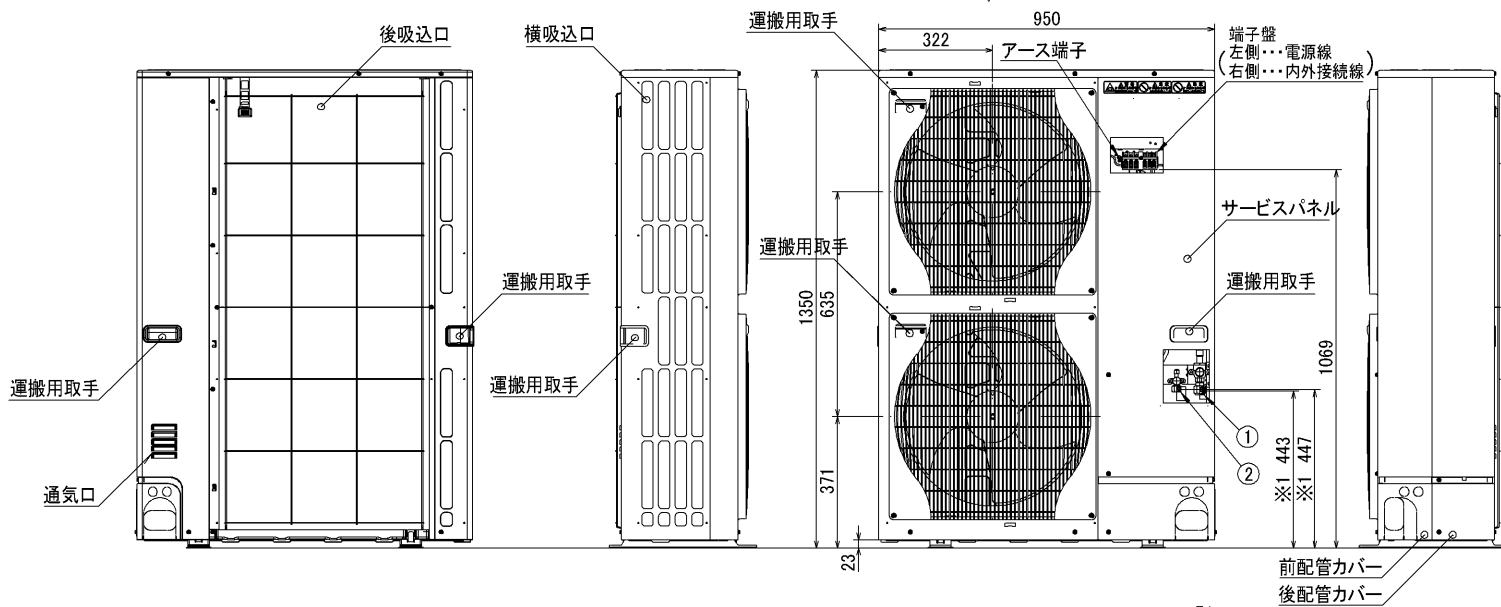


RG01N811

単位	スケール	作成日	形名	MPS-RP50(S)・56(S)・63・71・80GA(H)2			
mm	NTS	2005-9-9	パッケージエアコン室内ユニット外形図(床置形)				
三菱電機株式会社			図番	7PWBFA	副番	A	記号
			(形名コード)				

記号説明

- ①…冷媒ガス配管接続口(フレア接続)φ15.88(5/8F)
- ②…冷媒液配管接続口(フレア接続)φ9.52(3/8F)
- ※1…ストップバルブの接続先端寸法を示します。



配管ノックアウト穴詳細



BK01B207

単位	スケール	作成日	形名	MPUZ-RP112・140・160HA2(-BS(G))
mm	NTS	2004-9-1	パッケージエアコン室外ユニット外形図	
三菱電機株式会社			図番 (形名コード)	7P3BNA 副番
				記号

# 三菱電機パッケージエアコン用別売部品仕様書

品名

分配管

形名

MSDD-50SR2

## 1. 仕様

項目	内容	
本体	分配比	室外ユニット容量を50:50に2分配
	分配管本数	液管用・ガス管用 各1本
	パイプ材質	リン脱酸銅 C1220T-OL (JIS H3300)
付属品	パイプカバー	発泡スチロール成型品 (液管・ガス管用 各1個)
	異径管	3種類 5本

## 2. 外形図

液管用



ガス管用



異径管 (付属品)



φA (内径)	φB (外径)	本数
6.35	9.52	2
12.7	15.88	2



φC (内径)	φD (外径)	本数
19.05	15.88	1

三菱電機パッケージエアコン用別売部品仕様書

形名

MSDD-50SR2

三菱電機株式会社

第3角法  
単位: mm

作成日  
2004-9-1

仕様書番号  
(形名コード)

7EAS5A

副番