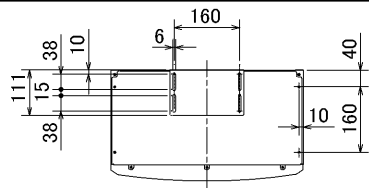
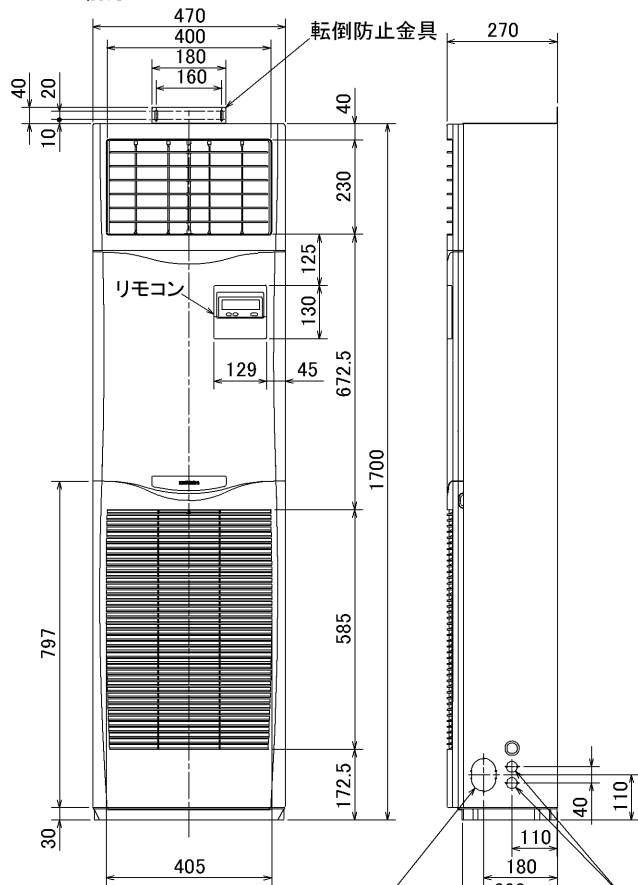


仕 様 表			セット形名	MPSZX-WRP112KD(-BS(G))									
電 源			電 源 ・ 三 相 200V										
電 源 周 波 数	冷 房 能 力	Hz	60Hz										
	C O P	kW	10.0(4.9~11.2)										
	定 格 消 費 電 力	kW	3.94										
	運 転 電 流	kW	2.54										
	力 率	A	7.9										
暖 房 標 準 性 能	暖 房 能 力	%	92										
	C O P	kW	11.2(4.5~14.2)										
	定 格 消 費 電 力	kW	3.94										
	運 転 電 流	kW	2.84										
	力 率	A	8.7										
暖 房 低 温 能 力	暖 房 低 温 能 力	%	94										
	暖 房 低 温 消 費 電 力	kW	12.5										
	C O P ( 平 均 )	kW	4.49										
	最 大 運 転 電 流	—	3.94										
	最 大 運 転 電 流	A	18.0										
室内ユニット (1台分データ)	室 内 形 名	MPS-RP56KA × 2台											
	外 形 寸 法 <H × W × D>	mm	1700 × 470 × 270										
	外 装 色 <マンセル>	—	ホワイト<0.70Y 8.59/0.97>										
	補 助 電 気 ヒ ー タ ー	kW	組込不可										
	エ ア フ ィ ル タ ー	—	PPハニカム										
	送 風 機 (形式 × 出力 × 個数)	—	シロッコファン × 0.015kW × 1										
	風 量	m <sup>3</sup> /min	弱10-強12										
	機 外 静 圧	Pa	0										
	風 向 調 節	上下方向	手動・冷房・除湿時は正面吹出し/上吹出し 暖房時は下吹出し										
		左右方向	任意に設定可										
	運 転 音	dB	弱35-強40										
	製 品 質 量	kg	37										
ド レ ン 配 管 サ イ ズ	—	ABS樹脂・発泡PS VP-20											
室外ユニット	室 外 形 名	MPUZ-WRP112HA3(-BS(G))											
	外 形 寸 法 <H × W × D>	mm	1350 × 950 × 330(+30)										
	外 装 色 <マンセル>	—	アイボリー<3Y 7.8/1.1>										
	圧 縮 機	1 日 の 冷 凍 能 力	法定トン	0.630~1.720									
	機 保 護 装 置	—	全密閉 × 1.9kW × 1										
	送 風 機 (形式 × 出力 × 個数)	—	吐出温度検知、過電流検知回路 プロペラファン × 0.06kW × 2										
	風 量	m <sup>3</sup> /min	100										
	送 風 機 用 保 護 装 置	—	過熱/過電流保護										
	運 転 音 (冷房 / 暖房)	dB	47 / 49										
	製 品 質 量	kg	108										
共通事項	冷 媒	kg	R410A × 5.0										
	冷 媒 配 管 長	m	30(追加チャージ時75)										
	高 低 差	m	30										
	室内側冷媒配管径(液/ガス)	mm	φ 6.35 / φ 12.7										
	室外側冷媒配管径(液/ガス)	mm	φ 9.52 / φ 15.88										
温 度 設 定 (リモコン)	冷房・ドライ19~30°C / 暖房17~28°C												
使用温度範囲	冷房	室内	乾球温度19~32°C / 湿球温度15~23°C										
		室外	乾球温度-5~43°C / —										
	暖房	室内	乾球温度17~28°C / —										
		室外	乾球温度-20~21°C / 湿球温度-20~15°C										
セ ッ ト 別 売 形 名	分 配 管	MSDD-50SR2											
注意事項													
1. 冷房・暖房能力および電気特性はJISB8615-1の条件で運転した場合の数値です。 定 格 冷 房 能 力 (室 内 側 : 乾 球 27.0°C、湿 球 19.0°C、外 気 温 度 : 乾 球 35.0°C) 定 格 暖 房 能 力 (室 内 側 : 乾 球 20.0°C、外 気 温 度 : 乾 球 7.0°C、湿 球 6.0°C) 低 温 暖 房 能 力 (室 内 側 : 乾 球 20.0°C、外 気 温 度 : 乾 球 2.0°C、湿 球 1.0°C) 延 長 配 管 7.5m (相 当 長)、高 低 差 0m													
2. 冷房・暖房能力の( )内は、能力変化の値を示します。													
3. 運転音は、JIS規格に準じて、反響の少ない無響室で測定した数値(Aスケール)です。 実 際 に 据 付 け た 状 態 で 測 定 す る と、周 圍 の 騒 音 や 反 響 な ど の 影 響 を 受 け、表 示 数 値 より、大 き く な る の が 普 通 で す。													
機外配線要領			電気配線図										
機外配線	ユニット電源 (室外側)	漏電遮断器	定格電流	A	30								
			定格感度電流	mA	30								
			動作時間	—	0.1S以内								
		手元開閉器	開閉器容量	A	30								
			B種ヒューズ	A	30								
		配線用遮断器	定格電流	A	30								
	ユニット電源線太さ	単位	mm <sup>2</sup>	3.5									
		内外接続線太さ	50m以下	mm	φ 1.6								
			80m以下	mm	φ 2.0								
	アース線太さ	E	mm	φ 1.6									
	室内ユニット電源 (*内外別受電接続時)	漏電遮断器	定格電流	A	15								
			定格感度電流	mA	30								
動作時間			—	0.1S以内									
手元開閉器		開閉器容量	A	15									
		B種ヒューズ	A	15									
配線用遮断器		定格電流	A	15									
電源線太さ	I	mm <sup>2</sup>	2.0										
内外接続線太さ	K	—	0.3mm <sup>2</sup> 以上										
アース線太さ	J	mm	φ 1.6										
リモコン線	F	mm <sup>2</sup>	0.3~1.25										
(1) 電源重畳方式													
<p>※室内外の渡り配線の総延長が90m以上となる場合は、電源重畳方式での配線はできません。  必ず(2)内外別受電方式あるいは(3)室外ユニットより室内ユニットに電源を供給する方式にしてください。</p>													
(2) 内外別受電方式													
<p>※別売配線リブレースキットが必要です。</p>													
(3) 室外ユニットより室内ユニットに電源を供給する方式													
<p>※別売配線リブレースキットが必要です。</p> <table border="1"> <tr> <th>電源線配線長</th> <th>電源線太さ</th> </tr> <tr> <td>~30m</td> <td>2.0mm<sup>2</sup></td> </tr> <tr> <td>30~60m</td> <td>3.5mm<sup>2</sup></td> </tr> <tr> <td>60~120m</td> <td>5.5mm<sup>2</sup></td> </tr> </table>						電源線配線長	電源線太さ	~30m	2.0mm <sup>2</sup>	30~60m	3.5mm <sup>2</sup>	60~120m	5.5mm <sup>2</sup>
電源線配線長	電源線太さ												
~30m	2.0mm <sup>2</sup>												
30~60m	3.5mm <sup>2</sup>												
60~120m	5.5mm <sup>2</sup>												
(2)または(3)の場合、S1-S1間の渡り配線は絶対に行わないでください。													

空冷ヒートポンプ式パッケージエアコン仕様書		床置形 / (同時ツイン同容量同タイプ)			
グリーン購入法適合		形名	<標準仕様> MPSZX-WRP112KD		
			<耐(重)塩仕様> MPSZX-WRP112KD-BS(G)		
作成日	2007-08-09	図番	MPSZXWRP112KD-6	副番	A
三菱電機株式会社					

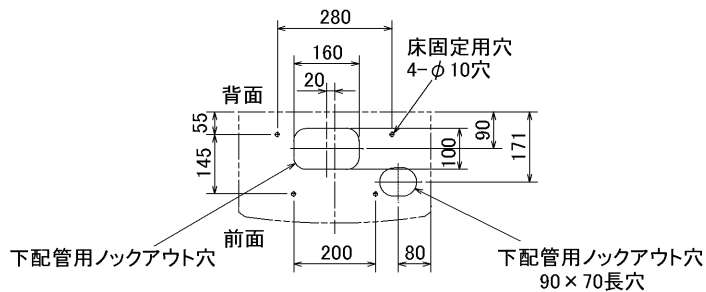


前方



冷媒, ドレン配管用ノックアウト穴  
80×60長穴(左側面にも同等穴有り)

電線用ノックアウト穴 φ27  
(左側面にも同等穴有り)

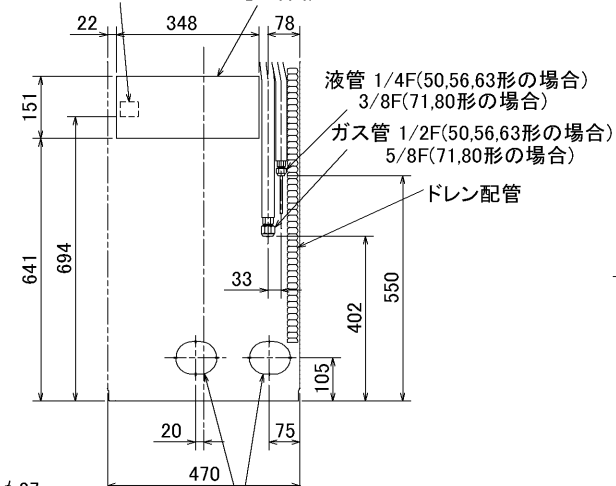


下配管用ノックアウト穴

床固定用穴  
4-φ10穴

下配管用ノックアウト穴  
90×70長穴

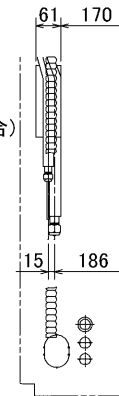
内外接続用端子盤 電気品箱



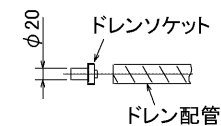
冷媒, ドレン配管, 電線用  
ノックアウト穴 100×80長穴

液管 1/4F(50,56,63形の場合)  
3/8F(71,80形の場合)  
ガス管 1/2F(50,56,63形の場合)  
5/8F(71,80形の場合)

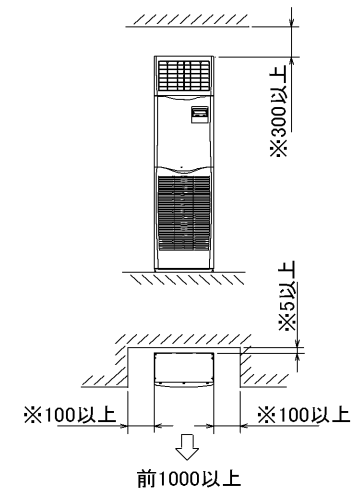
ドレン配管



1. ドレン配管はPVC管VP-20を使用してください。
2. ドレン配管接続部は現地工事に合わせ、加工できるようにドレンソケット(VP-20接続用)が附属品として有ります。接着してご使用ください。



据え付け所要スペース(室内ユニット)



- ・※印の寸法や床、壁などの材質について現地消防署から特別な指示がある時は、その指示にしたがってください。
- ・左右100以上、前1000以上は、エアフィルター、送風機等のサービスに必要です。

RG01V096

単位	スケール	作成日	形名	MPS-RP50~80KA			
mm	NTS	2006-1-13	パッケージエアコン室内ユニット外形図(床置形)				
三菱電機株式会社			図番	7PWCFA	副番	A	記号
			(形名コード)				



# 三菱電機パッケージエアコン用別売部品仕様書

品名

分配管

形名

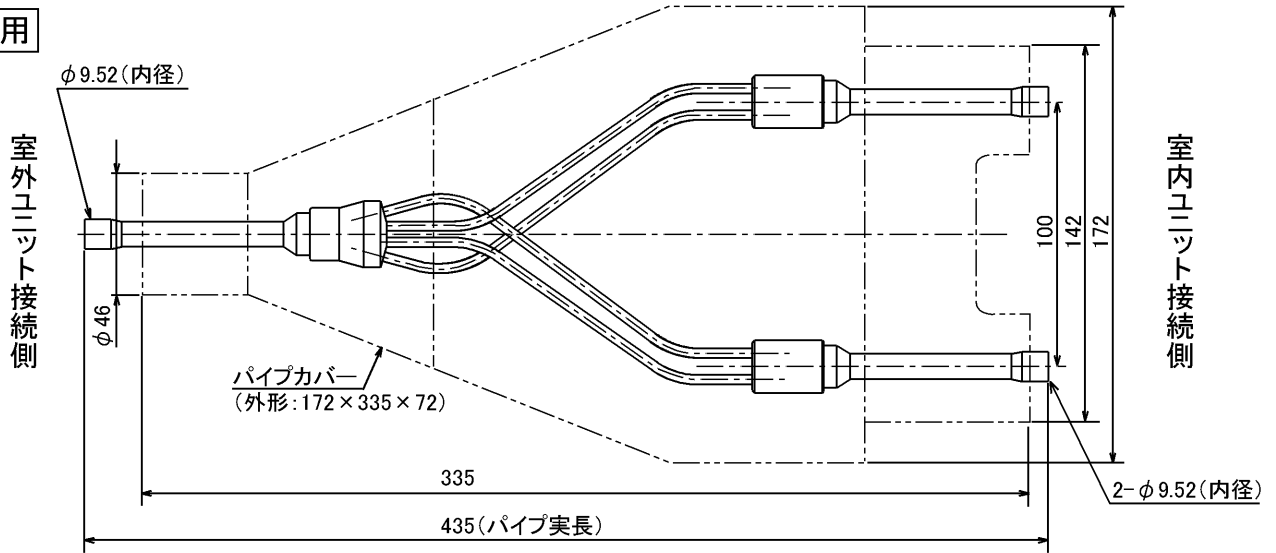
MSDD-50SR2

## 1. 仕様

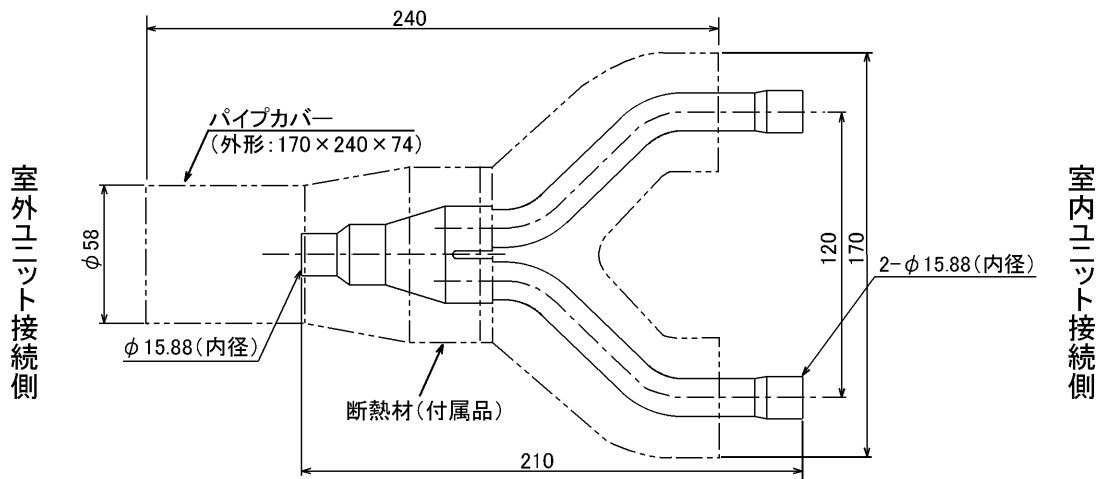
項目	内容	
本体	分配比	室外ユニット容量を50:50に2分配
	分配管本数	液管用・ガス管用 各1本
	パイプ材質	リン脱酸銅 C1220T-OL (JIS H3300)
付属品	パイプカバー	発泡スチロール成型品 (液管・ガス管用 各1個)
	異径管	3種類 5本

## 2. 外形図

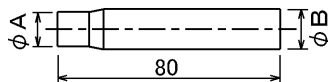
液管用



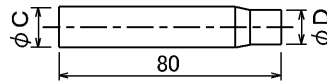
ガス管用



異径管 (付属品)



φA (内径)	φB (外径)	本数
6.35	9.52	2
12.7	15.88	2



φC (内径)	φD (外径)	本数
19.05	15.88	1

三菱電機パッケージエアコン用別売部品仕様書

形名

MSDD-50SR2

 三菱電機株式会社

第3角法  
単位: mm

作成日  
2004-9-1

仕様書番号  
(形名コード)

7EAS5A

副番