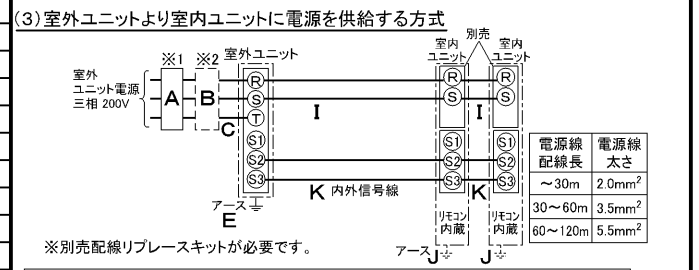
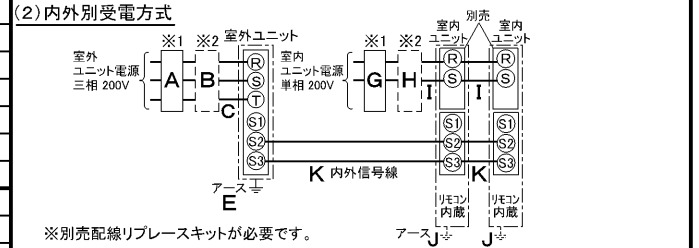
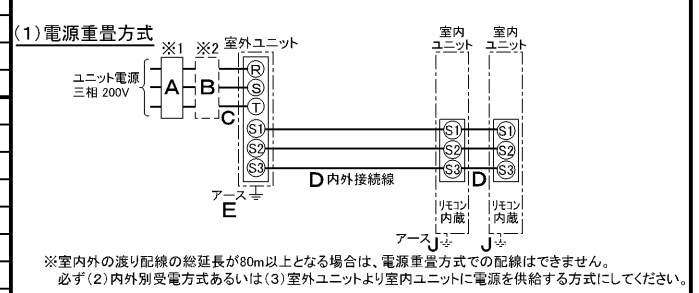


仕 様 表				機外配線要領				
電 源		電 源 ・ 三 相 200V		漏電遮断器		定格電流	A	30
電 源 周 波 数		Hz		60Hz		定格感度電流	A	mA
定 格 冷 房 能 力		kW		10.0(4.5~11.2)		動作時間	—	0.1S以内
定 格 消 費 電 力		kW		3.27		手元開閉器	開閉器容量	A
冷房エネルギー消費効率(COP)		—		3.06			B種ヒューズ	A
運 転 電 流		A		10.3		配線用遮断器定格電流	—	30
力 率		%		92			ユニット電源線太さ	C
定 格 冷 房 時 の 顕 熱 比		—		0.71		内外接続線太さ	50m 以下	D
中 間		中 間 冷 房 能 力		kW		80m 以下	—	mm
中 間 冷 房 消 費 電 力		kW		1.03		アース線太さ	E	mm
中 間 冷 房 エネルギー消費効率		—		4.47		電 源	単相・200V	
冷房期間エネルギー消費効率(CSPF)		—		5.2		漏電遮断器	定格電流	A
定 格 暖 房 能 力		kW		11.2(4.5~14.0)		定格感度電流	G	mA
定 格 消 費 電 力		kW		2.82		動作時間	—	0.1S以内
暖房エネルギー消費効率(COP)		—		3.97		手元開閉器	開閉器容量	A
運 転 電 流		A		8.8			B種ヒューズ	H
力 率		%		93		配線用遮断器定格電流	—	15
中 間		中 間 暖 房 能 力		kW			電源線太さ	I
中 間 暖 房 消 費 電 力		kW		1.01		内外接続線太さ	K	—
中 間 暖 房 エネルギー消費効率		—		5.05		アース線太さ	J	mm
暖房低温能力		kW		12.2		リ モ コ ン 線	F	mm <sup>2</sup>
暖房低温消費電力		kW		6.44				0.3~1.25
暖房期間エネルギー消費効率(HSPF)		—		4.4				
冷暖平均エネルギー消費効率(GOP)		—		3.52				
通年エネルギー消費効率(APF)		—		4.7				
最 大 運 転 電 流		A		22.0				

室内ユニット (1台分データ)		室 内 形 名		MPS-RP56KA × 2台	
外形寸法 <H × W × D>		mm		1700 × 470 × 270	
外装色 <マンセル>		—		ホワイト<0.70Y 8.59/0.97>	
補助電気ヒーター		kW		組込不可	
エアフィルター		—		PPハニカム	
送風機 (形式 × 出力 × 個数)		—		シロッコファン × 0.015kW × 1	
風 量		m <sup>3</sup> /min		弱10—強12	
機 外 静 圧		Pa		0	
風向調節		上下方向		手動:冷房・除湿時は正面吹出し/上吹出し 暖房時は下吹出し	
左右方向		任意に設定可・スイング			
運 転 音		dB		弱35—強40	
製 品 質 量		kg		37	
ド レ ン パ ン		—		ABS樹脂・発泡PS	
ド レ ン 配 管 サ イ ズ		—		VP-20	
室外ユニット		室 外 形 名		MPUZ-WRP112HA6(-BS(G))	
外形寸法 <H × W × D>		mm		943 × 950 × 330(+30)	
外装色 <マンセル>		—		アイボリー<3Y 7.8/1.1>	
圧縮機		1 日 の 冷 凍 能 力		法定トン	
形式 × 出力 × 個数		—		全密閉 × 1.9kW × 1	
保護装置		—		吐出温度検知、過電流検知回路	
設計圧力 (高圧部 / 低圧部)		MPa		3.6 / 2.3	
I P コ ー ド		—		IPX4	
送風機 (形式 × 出力 × 個数)		—		プロペラファン × 0.06kW × 1	
風 量		m <sup>3</sup> /min		55	
送風機用保護装置		—		過熱 / 過電流保護	
運 転 音 ( 冷 房 / 暖 房 )		dB		47 / 49	
製 品 質 量		kg		97	
共通事項		冷 媒		R410A × 4.3	
配管長		m		30(追加チャージ時75)	
高低差		m		30	
室内側冷媒配管径 (液 / ガス)		mm		φ 6.35 / φ 12.7	
室外側冷媒配管径 (液 / ガス)		mm		φ 9.52 / φ 15.88	
温度設定 (リモコン)		冷房・ドライ		19~30°C / 暖房	
17~28°C					
使用温度範囲		冷房		室内 乾球温度19~32°C / 湿球温度15~23°C	
室外 乾球温度-5~43°C / —		暖房		室内 乾球温度17~28°C / —	
室外 乾球温度-20~21°C / 湿球温度-20~15°C					
セット別売形名		分配管		MSDD-50SR2	

### 電気配線図



(2)または(3)の場合、S1-S1間の渡り配線は絶対に行わないでください。

- ※1. 電源には必ず漏電遮断器を取付けてください。漏電遮断器は、インバーター回路用遮断器(三菱電機製NV-Cシリーズまたは、その同等品)を選定してください。
- ※2. 漏電遮断器が地絡保護専用の場合には、漏電遮断器と直列に手元開閉器(開閉器+B種ヒューズ)または、配線用遮断器が必要となります。
- ・電線太さは、20mまでの電圧降下を見込んで選定してありますので、20mを超える場合は、電圧降下を考慮して「内線規程」等に従い、お選びください。
- ・電力会社の地区により規制を受ける場合がありますので、事前に所轄の電力会社にお問い合わせください。

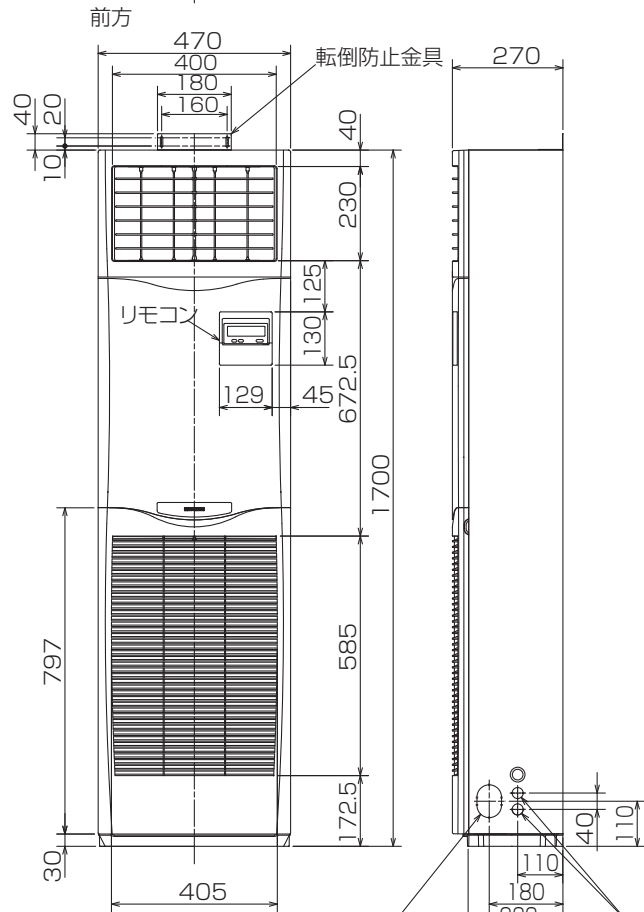
注意事項

- 冷房・暖房能力および電気特性はJIS B8616:2006およびJRA4048:2006に準拠した値です。延長配管7.5m(相当長)、高低差0m
- 冷房・暖房能力の( )内は、能力変化の値を示します。
- 運転音は、JIS規格に準じて、反響の少ない無響室で測定した数値(Aスケール)です。実際に据付した状態で測定すると、周囲の騒音や反響などの影響を受け、表示数値より、大きくなるのが普通です。

**三菱電機株式会社**  
**空冷ヒートポンプ式パッケージエアコン仕様書**  
 グリーン購入法適合

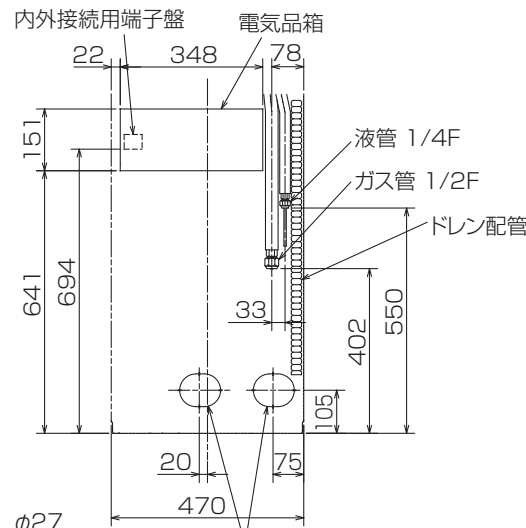
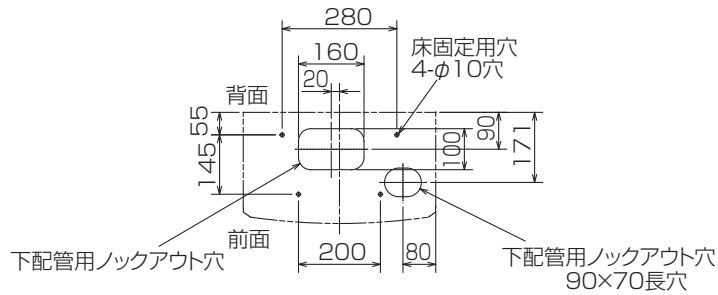
床置形 / (同時ツイン同容量同タイプ)

形名	MPSZX-WRP112KL	<耐塩害仕様>は、室外ユニット形名末尾 -BS
作成日	2007-09-20	<耐重塩害仕様>は、室外ユニット形名末尾 -BSG
図番	MPSZXWRP112KL-6	
副番		
記号		



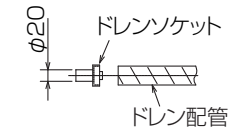
冷媒,ドレン配管用ノックアウト穴  
80×60長穴(左側面にも同等穴有り)

電線用ノックアウト穴 φ27  
(左側面にも同等穴有り)

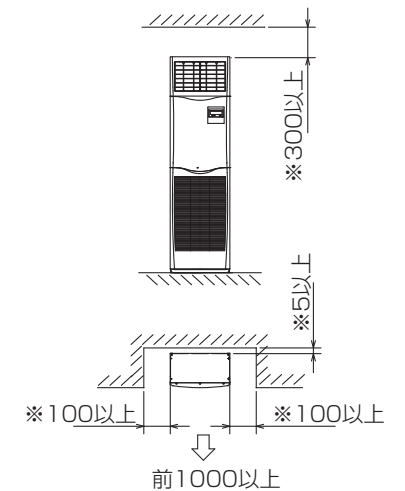


冷媒,ドレン配管,電線用  
ノックアウト穴 100×80長穴

- 1.ドレン配管はPVC管VP-20を使用してください。
- 2.ドレン配管接続部は現地工事に合わせ,加工できるようにドレンソケット(VP-20接続用)が附属品として有ります。接着してご使用ください。



据え付け所要スペース(室内ユニット)



※印の寸法や床,壁などの材質について現地消防署から特別な指示がある時は,その指示にしたがってください。  
・左右100以上,前1000以上は,エアフィルター,送風機等のサービスに必要です。

RG01V096

単位	スケール	作成日	形名	MPS-RP56KA		
mm	NTS	2007-6-4	パッケージエアコン室内ユニット外形図 (床置形)			
三菱電機株式会社		図番	GA-MPS-RP56KA	副番	記号	

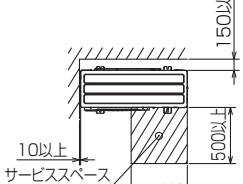
**1 設置スペース(周囲必要空間)**

下図は基本例を示します。  
詳細につきましては工事マニュアル等の  
技術資料を参照願います。



**2 サービススペース**

サービススペースは下図の  
寸法が必要になります。



**3 基礎ボルト**

M10の基礎ボルトでユニットの据付足を  
4ヶ所強固に固定してください。  
(基礎ボルト、座金、ナットは現地手配です。)



**4 配管・配線取入れ方向**

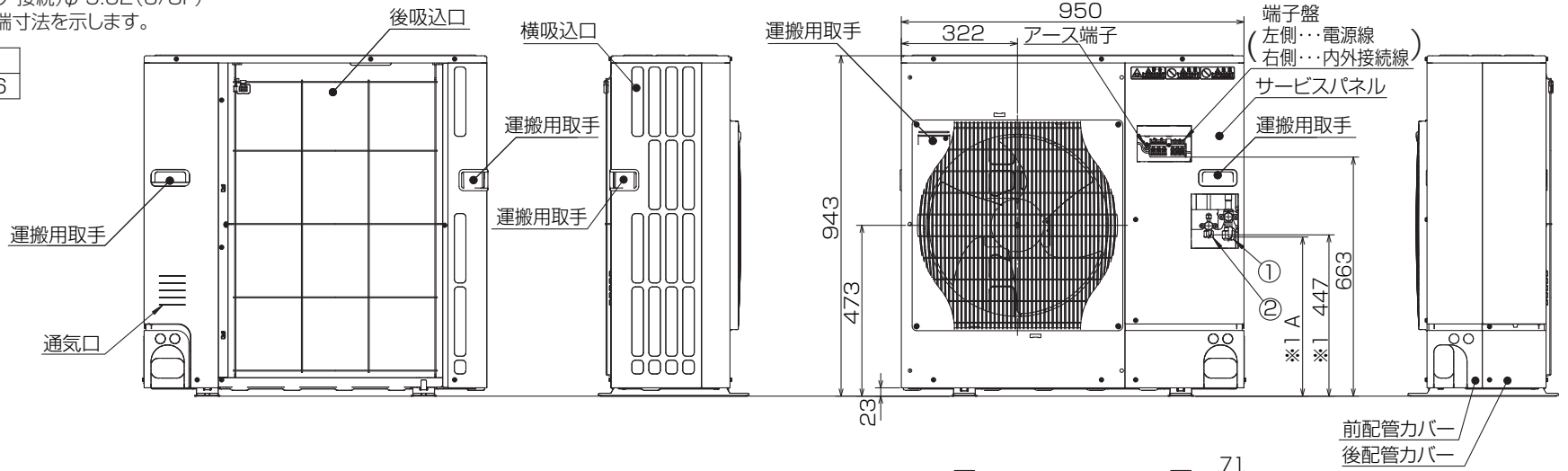
配管、配線接続は、  
前面、右側面、後面、下面の  
4方向から取入れられます。



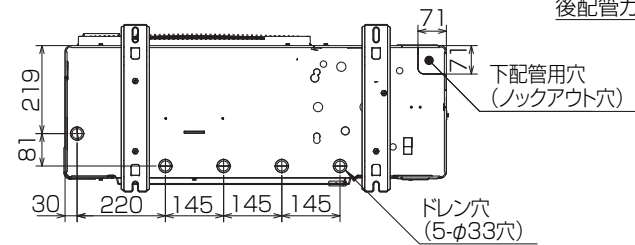
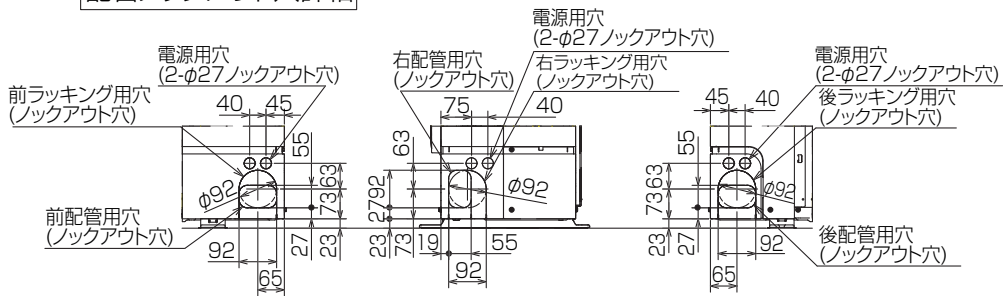
**記号説明**

- ①・・・冷媒ガス配管接続口(フレア接続)φ15.88(5/8F)
- ②・・・冷媒液配管接続口 (フレア接続)φ9.52(3/8F)
- ※1・・・ストップバルブの接続先端寸法を示します。

A	B	C	D	E
443	42	66	45	56



**配管ロックアウト穴詳細**



BK01B573-2

単位	スケール	作成日	形名	MPUZ-WRP112HA6(-BS(G))
mm	NTS	2007-10-1	パッケージエアコン室外ユニット外形図	
三菱電機株式会社			図番	GA-MPUZ-WRP112HA6
			副番	
			記号	

# 三菱電機パッケージエアコン用別売部品仕様書

品名

分配管

形名

MSDD-50SR2

## 1. 仕様

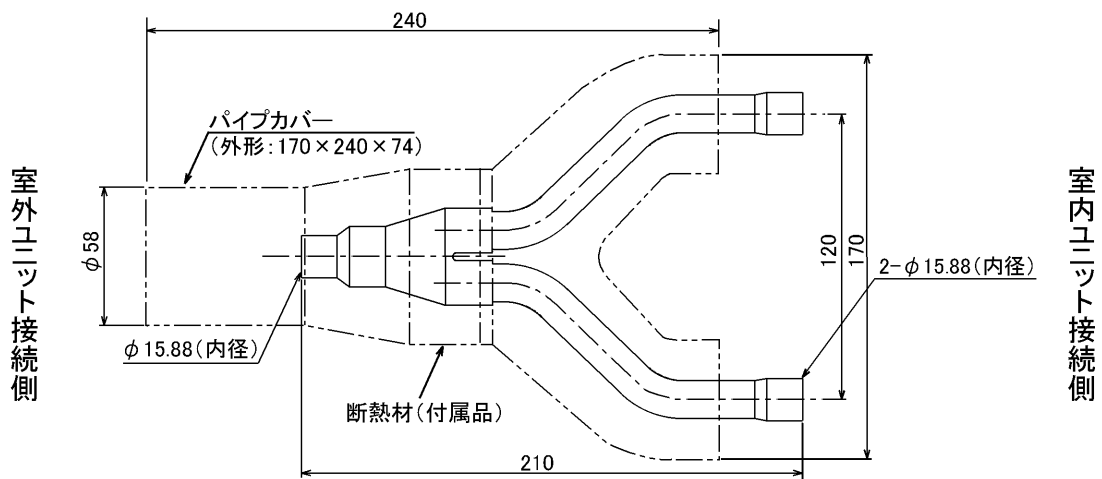
項目	内容	
本体	分配比	室外ユニット容量を50:50に2分配
	分配管本数	液管用・ガス管用 各1本
	パイプ材質	リン脱酸銅 C1220T-OL (JIS H3300)
付属品	パイプカバー	発泡スチロール成型品 (液管・ガス管用 各1個)
	異径管	3種類 5本

## 2. 外形図

液管用



ガス管用



異径管 (付属品)



φA (内径)	φB (外径)	本数
6.35	9.52	2
12.7	15.88	2



φC (内径)	φD (外径)	本数
19.05	15.88	1

三菱電機パッケージエアコン用別売部品仕様書

形名

MSDD-50SR2

三菱電機株式会社

第3角法  
単位: mm

作成日  
2004-9-1

仕様書番号  
(形名コード)

7EAS5A

副番