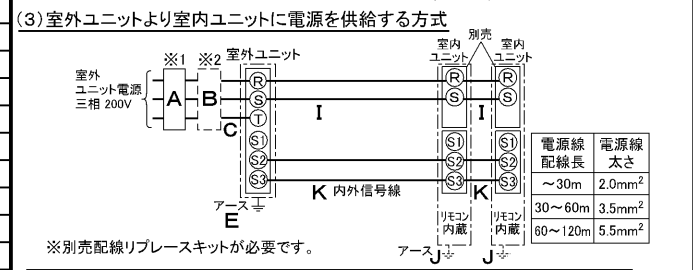
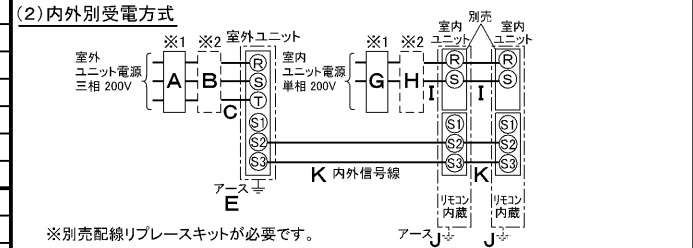
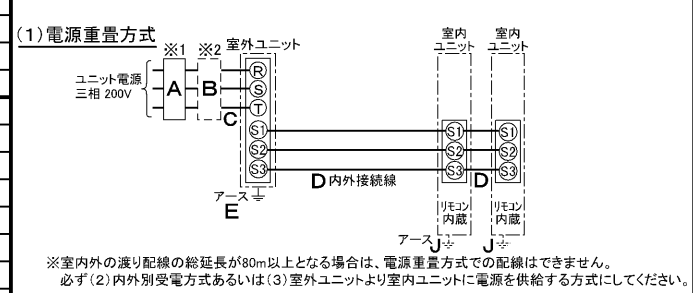


仕 様 表		
電 源	電 源 ・ 三 相 200V	
電 源 周 波 数	Hz 60Hz	
冷 房	定 格 冷 房 能 力	kW 20.0(9.0~22.4)
	定 格 消 費 電 力	kW 7.11
	冷 房 エ ネ ル ギ ー 消 費 効 率 (COP)	— 2.81
	運 転 電 流	A 22.8
	力 率	% 90
	定 格 冷 房 時 の 顕 熱 比	— 0.74
中 間	中 間 冷 房 能 力	kW 9.00
	中 間 冷 房 消 費 電 力	kW 2.41
	中 間 冷 房 エ ネ ル ギ ー 消 費 効 率	— 3.73
冷 房 期 間 エ ネ ル ギ ー 消 費 効 率 (CSPF)	— 4.4	
暖 房	定 格 暖 房 能 力	kW 22.4(10.0~25.0)
	定 格 消 費 電 力	kW 6.50
	暖 房 エ ネ ル ギ ー 消 費 効 率 (COP)	— 3.45
	運 転 電 流	A 20.8
	力 率	% 90
	中 間	中 間 暖 房 能 力
中 間	中 間 暖 房 消 費 電 力	kW 2.12
	中 間 暖 房 エ ネ ル ギ ー 消 費 効 率	— 4.76
低 温	暖 房 低 温 能 力	kW 20.0
	暖 房 低 温 消 費 電 力	kW 9.59
暖 房 期 間 エ ネ ル ギ ー 消 費 効 率 (HSPF)	— 4.0	
冷 暖 平 均 エ ネ ル ギ ー 消 費 効 率 (GOP)	— 3.13	
通 年 エ ネ ル ギ ー 消 費 効 率 (APF)	— 4.2	
最 大 運 転 電 流	A 37.6	
室 内 ユ ニ ッ ト (1 台 分 デ ー タ)	室 内 形 名	MPS-RP112GA2 × 2 台
	外 形 寸 法 <H × W × D>	mm 1900 × 600 × 350
	外 装 色 <マ ン セ ル>	— ホワイト<0.70Y 8.59/0.97>
	補 助 電 気 ヒ ー タ ー	kW 組 込 不 可
	エ ア フ ィ ル タ ー	PPハニカム(抗 菌 仕 様)
	送 風 機 (形 式 × 出 力 × 個 数)	— シロッコファン × 0.11kW × 1
	風 量	m ³ /min 弱 24—強 30
	機 外 静 圧	Pa 0
	風 向 調 節	上 下 方 向 手 動 : 冷 房 ・ 除 湿 時 は 正 面 吹 出 し / 上 吹 出 し 暖 房 時 は 下 吹 出 し 左 右 方 向 任 意 に 設 定 可 ・ ス イ ン グ
	運 転 音	dB 弱 42—強 48
製 品 質 量	kg 51	
ド レ ン パ ン	ABS樹 脂 ・ 発 泡 PS	
ド レ ン 配 管 サ イ ズ	— VP-20	
室 外 ユ ニ ッ ト	室 外 形 名	MPUZ-WRP224HA5(-BS(G))
	外 形 寸 法 <H × W × D>	mm 1350 × 950 × 330(+30)
	外 装 色 <マ ン セ ル>	— アイボリー<3Y 7.8/1.1>
	圧 縮 機	1 日 の 冷 凍 能 力 法 定 ト ン 0.880~3.500
	保 護 装 置	— 全 密 閉 × 4.8kW × 1
	設 計 圧 力 (高 圧 部 / 低 圧 部)	MPa 吐 出 温 度 検 知 ・ 過 電 流 検 知 回 路 3.6 / 2.3
	I P コ ー ド	— IPX4
	送 風 機 (形 式 × 出 力 × 個 数)	— プロペラファン × 0.15kW × 2
	風 量	m ³ /min 130
	送 風 機 用 保 護 装 置	— 過 熱 / 過 電 流 保 護
運 転 音 (冷 房 / 暖 房)	dB 57 / 59	
製 品 質 量	kg 133	
共 通 事 項	冷 媒	媒 R410A × 6.5
	冷 媒 配 管 長	m 30(追 加 チャ ー ジ 時 100)
	高 低 差	m 30
温 度 設 定 (リ モ コ ン)	室 内	乾 球 温 度 19~32℃ / 湿 球 温 度 15~23℃
	室 外	乾 球 温 度 -5~43℃ / —
使 用 温 度 範 圍	冷 房	乾 球 温 度 17~28℃ / —
	暖 房	乾 球 温 度 -20~21℃ / 湿 球 温 度 -20~15℃
セ ッ ト 別 売 形 名	分 配 管 MSDD-50WR2	

機 外 配 線 要 領				
機 外 配 線	漏 電 遮 断 器	定 格 電 流	A	50
	手 元 開 閉 器	定 格 感 度 電 流	A	mA 100
		動 作 時 間	—	0.1S 以 内
		開 閉 器 容 量	A	60
	配 線 用 遮 断 器	B 種 ヒ ュ ー ズ	B	A 50
		定 格 電 流	A	50
	ユ ニ ッ ト 電 源 線 太 さ	C	mm ² 14.0	
	内 外 接 続 線 太 さ	50m 以 下	D	mm φ 2.0
		80m 以 下	D	mm φ 2.6
	ア ー ス 線 太 さ	E	mm φ 2.0	
室 内 ユ ニ ッ ト 電 源 (* 内 外 別 受 電 接 続 時)	電 源	単 相 ・ 200V		
	漏 電 遮 断 器	定 格 電 流	A	15
	手 元 開 閉 器	定 格 感 度 電 流	G	mA 30
		動 作 時 間	—	0.1S 以 内
		開 閉 器 容 量	H	A 15
	配 線 用 遮 断 器	B 種 ヒ ュ ー ズ	H	A 15
		定 格 電 流	A	15
	電 源 線 太 さ	I	mm ² 2.0	
	内 外 接 続 線 太 さ	K	—	0.3mm ² 以 上
	ア ー ス 線 太 さ	J	mm	φ 1.6
リ モ コ ン 線	F	mm ²	0.3~1.25	

電 気 配 線 図



(2) または (3) の 場 合、S1-S1 間 の 渡 り 配 線 は 絶 対 に 行 わ 不 い だ せ ざ い。

- ※1. 電 源 に は 必 ず 漏 電 遮 断 器 を 取 付 け て ください。漏 電 遮 断 器 は、イ ン バ ー タ ー 回 路 用 遮 断 器 (三 菱 電 機 製 NV-C シ リ ー ズ ま た は、そ の 同 等 品) を 選 定 し て ください。
- ※2. 漏 電 遮 断 器 が 地 絡 保 護 専 用 の 場 合 に は、漏 電 遮 断 器 と 直 列 に 手 元 開 閉 器 (開 閉 器 + B 種 ヒ ュ ー ズ) ま た は、配 線 用 遮 断 器 が 必 要 と な り ま す。
・ 電 線 太 さ は、20m ま で の 電 圧 降 下 を 見 込 ん で 選 定 し て あ り ま す の で、20m を 超 え る 場 合 は、電 圧 降 下 を 考 慮 し て 「内 線 規 程」等 に 従 い、お 選 び ください。
・ 電 力 会 社 の 地 区 に よ り 規 制 を 受 け る 場 合 が あ り ま す の で、事 前 に 所 轄 の 電 力 会 社 に お 問 い 合 せ ください。

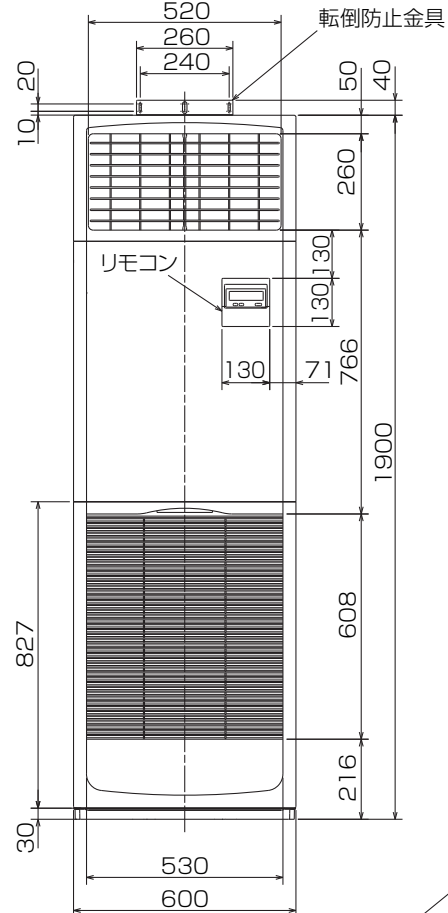
注 意 事 項

- 冷 房 ・ 暖 房 能 力 お よ び 電 気 特 性 は JIS B8616:2006 お よ び JRA4048:2006 に 準 拠 し た 値 で す。延 長 配 管 7.5m (相 当 長)、高 低 差 0m
- 冷 房 ・ 暖 房 能 力 の () 内 は、能 力 変 化 の 値 を 示 し ま す。
- 運 転 音 は、JIS 規 格 に 準 じ て、反 響 の 少 な い 無 響 室 で 測 定 し た 数 値 (A ス ケ ー ル) で す。実 際 に 据 付 た 状 態 で 測 定 す る と、周 圍 の 騒 音 や 反 響 な ど の 影 響 を 受 け、表 示 数 値 より、大 き く な る の が 普 通 で す。

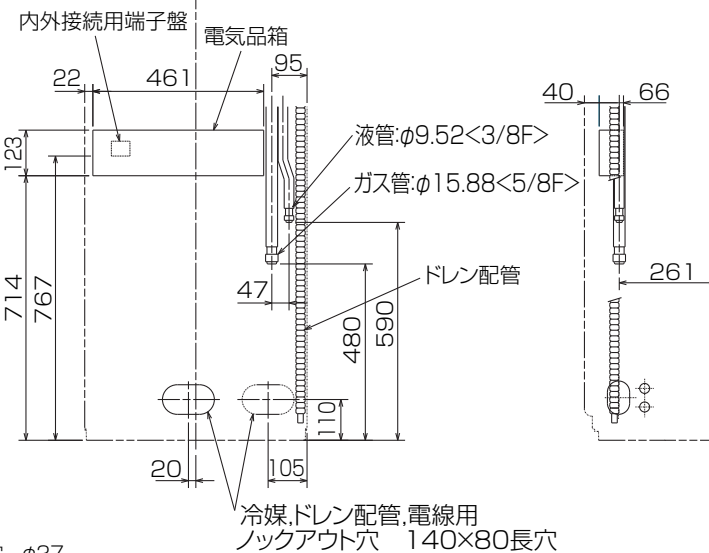
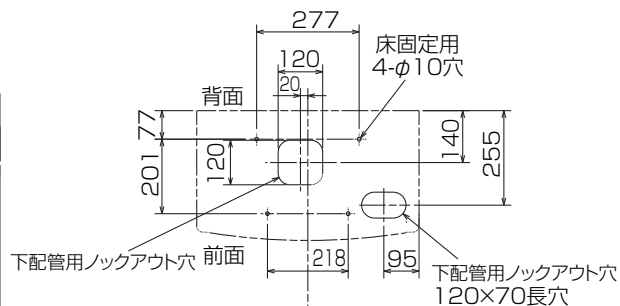
三菱電機株式会社
空 冷 ヒ ー ト ポ ンプ 式 パ ー キ ー ジ エ ア コ ン 仕 様 書
グ リ ー ン 購 入 法 適 合

床 置 形 / (同 時 ツ イ ン 同 容 量 同 タ イ プ)

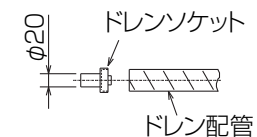
形 名	MPSZX-WRP224GK	〈耐 塩 害 仕 様〉は、室 外 ユ ニ ッ ト 形 名 末 尾 -BS 〈耐 重 塩 害 仕 様〉は、室 外 ユ ニ ッ ト 形 名 末 尾 -BSG					
作 成 日	2007-07-27	図 番	MPSZXWRP224GK-6	副 番	A	記 号	



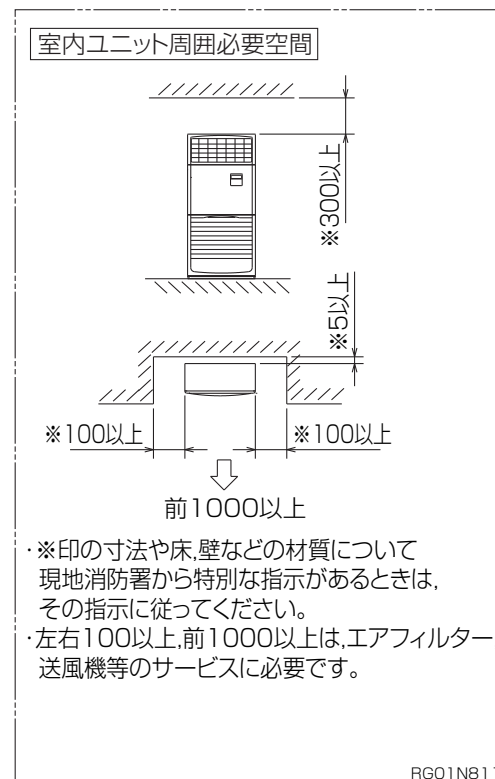
冷媒, ドレン配管用ロックアウト穴 90×60長穴(左側面にも同等穴有り)
電線用ロックアウト穴 φ27 (左側面にも同等穴有り)



- 注1. ドレン配管はPVC管VP-20を使用してください。
2. ドレン配管接続部は現地工事に合わせ,加工できるようにドレンソケット(VP-20接続用)が附属品として有ります。接着してご使用ください。



3. 分ダクトを取り付ける場合は,ユニットの天井パネルに設けられたロックアウト穴及び分ダクト取り付け用ネジ穴に金具がかからないようにしてください(転倒防止金具の長辺を壁側にすればかかることはありません)



RG01N811

単位	スケール	作成日	形名	MPS-RP112GA2		
mm	NTS	2008-11-20	パッケージエアコン室内ユニット外形図 (床置形)			
三菱電機株式会社		図番	GA-MPS-RP112GA2	副番	A	記号

1 設置スペース(周囲必要空間)

下図は基本例を示します。
詳細につきましては工事マニュアル等の
技術資料を参照願います。



2 サービススペース

サービススペースは下図の
寸法が必要になります。



3 基礎ボルト

M10の基礎ボルトでユニットの据付足を
4ヶ所強固に固定してください。
(基礎ボルト、座金、ナットは現地手配です。)



4 配管・配線取入れ方向

配管、配線接続は、
前面、右側面、後面、下面の
4方向から取入れできます。



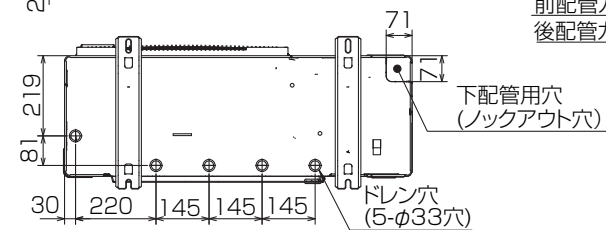
記号説明

- ①・・・冷媒ガス配管接続口(フレア接続)φ19.05(3/4F)
- ②・・・冷媒液配管接続口(フレア接続)
- ※1・・・ストップバルブの接続先端寸法を示します。
- ※2・・・φ25.4(現地口ウ付部)

②接続部	A
φ9.52(3/8F)	447



配管ノックアウト穴詳細



BK01B573-4

単位	スケール	作成日	形名	MPUZ-WRP224HA5(-BS(G))
mm	NTS	2007-5-31	パッケージエアコン室外ユニット外形図	
三菱電機株式会社			図番	GA-MPUZ-WRP224HA5 副番
			記号	

室外ユニット耐(重)塩害仕様 仕様書

図示番号	区分名	部品名	素材仕様	標準仕様	耐塩害	耐重塩害	表面処理仕様
①	外装パネル	本体ベース	アルミ亜鉛マグネシウムメッキ鋼板	○			—
					○		アクリル樹脂塗装/内外面1回塗装
②	パネル (上面・前面・後面など)	合金化亜鉛メッキ鋼板	○			○	アクリル樹脂塗装/内面2回,外面1回塗装
					○		ポリエステル系樹脂塗装(塗装鋼板)
					○		アクリル+ポリエステル樹脂塗装/内外面1回塗装
③	グリル	ポリプロピレン樹脂成形品	○	○	○	—	
④	リヤガード	SWM鉄線	○	○	○	ポリエチレン樹脂コーティング	
⑤	送風機	プロペラファン	ポリプロピレン樹脂成形品	○	○	○	—
⑥	モータ	フレーム部	モールド仕様(不飽和ポリエステル樹脂) 又は溶融亜鉛メッキ鋼板	○	○	○	機種によってモータのフレーム材質が異なります。
		シャフト部	SC45C	○	○	○	防錆油塗布
⑦	モータサポート	溶融亜鉛メッキ鋼板	○			—	
⑧	熱交換器	フィン	アルミ板	○			—
					○	○	防蝕・親水性処理フィン(ビニル系又はアクリル系樹脂塗装)
⑨		側板	溶融亜鉛メッキ鋼板	○	○	○	クロムフリー被膜処理
⑩		配管	リン脱酸銅管(C1220T)	○	○	○	—
⑪		配管溶接部	ロー材:リン銅ロー	○	○	○	—
⑫	冷媒配管	圧縮機	熱間圧延鋼板	○	○	○	アルキド樹脂塗装
⑬		配管	リン脱酸銅管(C1220T)	○	○	○	—
⑭		配管溶接部	ロー材:リン銅ロー	○	○	○	—
⑮	電気品箱	プリント基板	ガラスコンポジット CEM-3	○	○	○	防湿剤塗布(マイコン足部周辺)
⑯		電気品箱	溶融亜鉛メッキ鋼板	○	○	○	クロムフリー被膜処理
⑰	その他	セパレータ	溶融亜鉛メッキ鋼板	○			クロムフリー被膜処理
					○	○	端面部にエポキシ樹脂塗装
⑱	ネジ(外装)	SWCH18A(鉄製) SUS410(ステンレス)	○				クロムフリー被膜処理
					○	○	端面部にエポキシ樹脂塗装
⑲	ネジ(外装)	SWCH18A(鉄製) SUS410(ステンレス)	○				亜鉛ニッケル合金メッキ
					○	○	亜鉛ニッケル合金メッキ
⑳	ラベル				○		JRA耐塩害仕様
						○	JRA耐重塩害仕様

「耐塩害仕様・耐重塩害仕様室外ユニット」は、日本冷凍空調工業会規格JRA9002に基づいています。

ご注意 1.海水飛沫及び潮風に直接さらされることを極力回避するような場所へ設置してください。(設置場所の条件により、ユニットの寿命が異なります。)
 2.外装パネルに付着した海塩粒子が雨水によって十分洗浄されるように配慮してください。
 (日除けなどを取り付けると雨水による洗浄ができなくなります。)
 3.室外機底板内への水の滞留は、著しい腐食作用を促進させる為、底板内の水抜け性を損なわないように、傾きなどを注意してください。
 4.海岸地帯へ設置された場合は、付着した塩分等を除去する為に定期的に水洗いを行ってください。
 5.据付時、メンテナンス時等に付いた傷は、補修してください。
 6.機器の状態を定期的に点検してください。
 7.基礎部分の排水性を確保してください。

※この図は一例です。

MPU(Z)-P80(S)・112・140・160HA5, MPU(Z)-P140・160HA6, MPUZ-WRP80(S)・112HA5,
 MPUZ-WRP80(S)・112・140HA6はファンが1つです。

外観部分



機能部分



三菱電機パッケージエアコン用別売部品仕様書

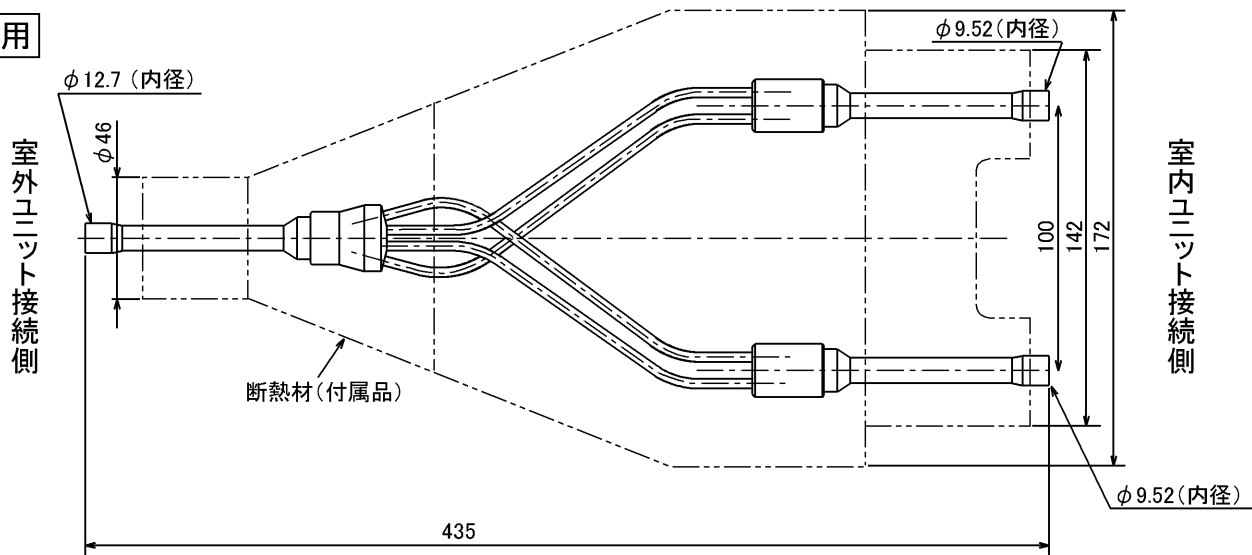
品名	分配管	形名	MSDD-50WR2
----	-----	----	------------

1. 仕様

項目	内容	
本体	分配比	室外ユニット容量を50:50に2分配
	分配管本数	液管用・ガス管用 各1本
	パイプ材質	リン脱酸銅 C1220T-OL (JIS H3300)
付属品	断熱材材質	発泡スチロール成型品 (液管・ガス管用)
	異径管	4種類 5本

2. 外形図

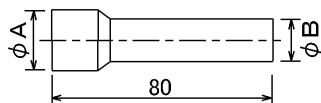
液管用



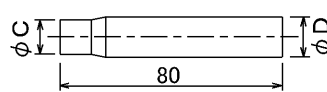
ガス管用



異径管 (付属品)



φA (内径)	φB (外径)	本数
28.6	25.4	1
15.88	12.7	1
19.05	15.88	2



φC (内径)	φD (外径)	本数
9.52	12.7	1

三菱電機パッケージエアコン用別売部品仕様書	形名	MSDD-50WR2
-----------------------	----	------------

三菱電機株式会社	第3角法	作成日	仕様書番号	7EAS5B	副番
	単位:mm	2004-9-1	(形名コード)		