

仕 様 表			セット形名	MPSZX-WRP280GD(-BS(G))		
電 源			電 源 ・ 三 相 200V			
電 源 周 波 数	Hz	50Hz				
冷 房 標 準 性 能	冷 房 能 力	kW	25.0(12.5~28.0)			
	C O P	—	2.69			
	定 格 消 費 電 力	kW	9.29			
	運 転 電 流	A	30.3			
	力 率	%	89			
暖 房 標 準 性 能	暖 房 能 力	kW	28.0(12.5~31.5)			
	C O P	—	3.56			
	定 格 消 費 電 力	kW	7.86			
	運 転 電 流	A	25.8			
	力 率	%	88			
暖 房 低 温 性 能	暖 房 低 温 能 力	kW	25.0			
	暖 房 低 温 消 費 電 力	kW	11.06			
	C O P (平 均)	—	3.13			
	最 大 運 転 電 流	A	40.4			
室内ユニット (1台分データ)	室 内 形 名	MPS-RP140GA2 × 2台				
	外 形 寸 法 < H × W × D >	mm	1900 × 600 × 350			
	外 装 色 < マ ン セ ル >	—	ホワイト<0.70Y 8.59/0.97>			
	補 助 電 気 ヒ ー タ ー	kW	組込不可			
	エ ア フ ィ ル タ ー	PPハニカム(抗菌仕様)				
	送 風 機 (形 式 × 出 力 × 個 数)	—	シロココファン × 0.11kW × 1			
	風 量	m ³ /min	弱26—強33			
	機 外 静 圧	Pa	0			
	風 向 調 節	上 下 方 向	手動:冷房・除湿時は正面吹出し/上吹出し 暖房時は下吹出し			
		左 右 方 向	任意に設定可・スイング			
	運 転 音	dB	弱43—強49			
	製 品 質 量	kg	53			
	ド レ ン 配 管 サ イ ズ	—	VP-20			
	室外ユニット	室 外 形 名	MPUZ-WRP280HA3(-BS(G))			
外 形 寸 法 < H × W × D >		mm	1800 × 900 × 750			
外 装 色 < マ ン セ ル >		—	アイボリー<3Y 7.8/1.1>			
圧 縮 機		1 日 の 冷 凍 能 力	法定トン	0.890~3.500		
機 保 護 装 置		—	全密閉 × 5.5kW × 1			
送 風 機 (形 式 × 出 力 × 個 数)		—	プロペラファン × 0.635kW × 1			
風 量		m ³ /min	150			
送 風 機 用 保 護 装 置		—	温度開閉器			
運 転 音 (冷 房 / 暖 房)		dB	57 / 58			
製 品 質 量		kg	198			
共通事項	冷 媒	kg	R410A × 10.5			
	冷 媒 配 管 長	m	30(追加チャージ時120)			
	高 低 差	m	40			
	室 内 側 冷 媒 配 管 径 (液 / ガ ス)	mm	φ 9.52 / φ 15.88			
	室 外 側 冷 媒 配 管 径 (液 / ガ ス)	mm	φ 12.7 / φ 25.4			
温 度 設 定 (リ モ コ ン)	冷房・ドライ19~30°C/暖房17~28°C					
使用温度範囲	冷 房	室 内	乾球温度19~32°C/湿球温度15~23°C			
		室 外	乾球温度-5~43°C / —			
	暖 房	室 内	乾球温度17~28°C / —			
		室 外	乾球温度-20~21°C/湿球温度-20~15°C			
セ ッ ト 別 売 形 名	分 配 管	MSDD-50WR2				
注意事項						
1. 冷房・暖房能力および電気特性はJISB8615-1の条件で運転した場合の数値です。 定 格 冷 房 能 力 (室 内 側 : 乾 球 27.0°C、湿 球 19.0°C、外 気 温 度 : 乾 球 35.0°C) 定 格 暖 房 能 力 (室 内 側 : 乾 球 20.0°C、外 気 温 度 : 乾 球 7.0°C、湿 球 6.0°C) 低 温 暖 房 能 力 (室 内 側 : 乾 球 20.0°C、外 気 温 度 : 乾 球 2.0°C、湿 球 1.0°C) 延 長 配 管 7.5m (相 当 長)、高 低 差 0m						
2. 冷房・暖房能力の()内は、能力変化の値を示します。						
3. 運転音は、JIS規格に準じて、反響の少ない無響室で測定した数値(Aスケール)です。 実 際 に 据 付 け た 状 態 で 測 定 す る と、周 圍 の 騒 音 や 反 響 な どの 影 響 を 受 け、表 示 数 値 より、大 き く な る の が 普 通 で す。						
機外配線要領			機外配線			
ユニット電源 (室外側)	漏 電 遮 断 器	定 格 電 流	A	50		
		定 格 感 度 電 流	mA	100		
		動 作 時 間	—	0.1S以内		
	手 元 開 閉 器	開 閉 器 容 量	A	60		
		B 種 ヒ ュ ー ズ	A	50		
	配 線 用 遮 断 器 定 格 電 流	A	50			
	ユ ニ ッ ト 電 源 線 太 さ	C	mm ²	14.0		
	内 外 接 続 線 太 さ	50m 以 下	D	mm	φ 2.0	
		80m 以 下	D	mm	φ 2.6	
	ア ー ス 線 太 さ	E	mm	φ 2.0		
室内ユニット (*内外別受電接続時)	電 源	単相・200V				
	漏 電 遮 断 器	定 格 電 流	A	15		
		定 格 感 度 電 流	mA	30		
		動 作 時 間	—	0.1S以内		
	手 元 開 閉 器	開 閉 器 容 量	A	15		
		B 種 ヒ ュ ー ズ	A	15		
	配 線 用 遮 断 器 定 格 電 流	A	15			
	電 源 線 太 さ	I	mm ²	2.0		
	内 外 接 続 線 太 さ	K	—	0.3mm ² 以上		
	ア ー ス 線 太 さ	J	mm	φ 1.6		
リ モ コ ン 線	F	mm ²	0.3~1.25			
電気配線図						
(1) 電源重畳方式						
<p>※室内の渡り配線の総延長が80m以上となる場合は、電源重畳方式での配線はできません。 必ず(2)内外別受電方式あるいは(3)室外ユニットより室内ユニットに電源を供給する方式にしてください。</p>						
(2) 内外別受電方式						
<p>※別売配線リブレースキットが必要です。</p>						
(3) 室外ユニットより室内ユニットに電源を供給する方式						
<p>※別売配線リブレースキットが必要です。</p>						
<p>(2)または(3)の場合、S1-S1間の渡り配線は絶対に行わないでください。</p>						
<p>※1. 電源には必ず漏電遮断器を取付けてください。 漏電遮断器は、インバーター回路用遮断器(三菱電機製NV-Cシリーズまたは、その同等品)を選定してください。</p>						
<p>※2. 漏電遮断器が地絡保護専用の場合には、漏電遮断器と直列に手元開閉器(開閉器+B種ヒューズ)または、配線用遮断器が必要となります。</p>						
<p>・電線太さは、20mまでの電圧降下を見込んで選定してありますので、20mを超える場合は、電圧降下を考慮して「内線規程」等に従い、お選びください。</p>						
<p>・電力会社の地区により規制を受ける場合がありますので、事前に所轄の電力会社にお問い合わせください。</p>						
空冷ヒートポンプ式パッケージエアコン仕様書			床置形/(同時ツイン同容量同タイプ)			
グリーン購入法適合						
形名	<標準仕様>	MPSZX-WRP280GD				
	<耐(重)塩仕様>	MPSZX-WRP280GD-BS(G)				
作成日	2007-08-09	図番	MPSZXWRP280GD-5	副番	A	
記号						

空冷ヒートポンプ式パッケージエアコン仕様書			床置形/(同時ツイン同容量同タイプ)		
グリーン購入法適合					
形名	<標準仕様>	MPSZX-WRP280GD			
	<耐(重)塩仕様>	MPSZX-WRP280GD-BS(G)			
作成日	2007-08-09	図番	MPSZXWRP280GD-5	副番	A
記号					



冷媒、ドレン配管用ロックアウト穴 90×60長穴(左側面にも同等穴有り) 電線用ロックアウト穴 φ27 (左側面にも同等穴有り)



- 注1. ドレン配管はPVC管VP-20を使用してください。
 2. ドレン配管接続部は現地工事に合わせ、加工できるようにドレンソケット(VP-20接続用)が附属品として有ります。接着してご使用ください。



3. 分ダクトを取り付ける場合は、ユニットの天井パネルに設けられたロックアウト穴及び分ダクト取り付け用ネジ穴に金具がかからないようにしてください(転倒防止金具の長辺を壁側にすればかかることはありません)



RG01N811

単位	スケール	作成日	形名	MPS-RP112・RP140・RP160GA(H)2			
mm	NTS	2005-9-9	パッケージエアコン室内ユニット外形図(床置形)				
三菱電機株式会社			図番	7PWBNA	副番	A	記号
			(形名コード)				

図示番号	区分名	部品名	素材仕様	標準仕様	耐塩害	耐重塩害	表面処理仕様	
1	外装パネル	本体ベース	アルミ亜鉛マグネシウムメッキ鋼板	○			—	
					○		アクリル樹脂塗装/内外面1回塗装	
		パネル	合金化亜鉛メッキ鋼板	○			アクリル樹脂塗装/内面2回,外面1回塗装	
					○		ポリエステル樹脂塗装/外面1回塗装	
2,3,4,5,6,7					○	アクリル+ポリエステル樹脂塗装/内外面1回塗装		
8		ファンガード	ポリプロピレン樹脂成形品	○	○	○	—	
9		リヤガード	SWM鉄線	○	○	○	ポリエチレン樹脂コーティング	
10	送風機	ブロペラファン	AS樹脂ガラス繊維強化成形品	○	○	○	—	
11		モータ フレーム部	溶融亜鉛メッキ鋼板	○	○	○	有色クロメート処理	
		シャフト部	S35C	○	○	○	ラッカー塗料	
12		モータサポート	炭素鋼鋼管(STKM11A)	○	○	○	カチオン電着塗装	
13	熱交換器	フィン	プレコートアルミ板	○			—	
						○	○	プレコート仕様: クロメート処理+ビニローゼ・コーティング(塩ビ系樹脂コーティング)
		側板	溶融亜鉛メッキ鋼板	○	○	○	クロメート被膜	
		配管	リン脱酸銅管(C1220T)	○	○	○	—	
		配管溶接部	ロー材:リン銅ロー	○	○	○	—	
14	圧縮機	圧縮機	熱間圧延鋼板	○	○	○	フェノール変成フタル酸樹脂塗装	
15	冷媒配管	配管	リン脱酸銅管(C1220T)	○	○	○	—	
16		配管溶接部	ロー材:リン銅ロー	○	○	○	—	
17	電気品箱	プリント基板	ガラスコンポジット GEM-3	○	○	○	防湿剤塗布	
18		電気品箱	溶融亜鉛メッキ鋼板	○	○	○	クロメート被膜	
19	その他	セパレータ(ドレンパン)	アルミ亜鉛マグネシウムメッキ鋼板	○			—	
					○		アクリル樹脂塗装/内外面1回塗装	
				○			○	アクリル樹脂塗装/内面2回,外面1回塗装
20		配管支持板	溶融亜鉛メッキ鋼板	○			クロメート被膜	
						○	○	端面部にエポキシ樹脂塗装
—		ネジ(外装)	SWCH18(鉄)	○			亜鉛ニッケル合金メッキ	
—			SUS410(ステンレス)			○	○	亜鉛ニッケル合金メッキ
—		ラベル				○	○	JRA耐塩害仕様
—							○	JRA耐重塩害仕様
—	その他板金部品		溶融亜鉛メッキ鋼板	○			クロメート被膜	
						○	○	端面部にエポキシ樹脂塗装

ご注意

- 海水飛沫及び潮風に直接さらされることを極力回避するような場所へ設置してください。(設置場所の条件により、ユニットの寿命が異なります。)
- 外装パネルに付着した海塩粒子が雨水によって十分洗浄されるように配慮してください。(日除けなどを取り付けると雨水による洗浄ができなくなります。)
- 室外機底板内への水の滞留は、著しい腐食作用を促進させる為、底板内の水抜け性を損なわないように、傾きなどを注意してください。
- 海岸地帯へ設置された場合は、付着した塩分等を除去する為に定期的に水洗いを行ってください。
- 据付時、メンテナンス時等に付いた傷は、補修してください。
- 機器の状態を定期的に点検してください。
- 基礎部分の排水性を確保してください。



三菱電機パッケージエアコン用別売部品仕様書

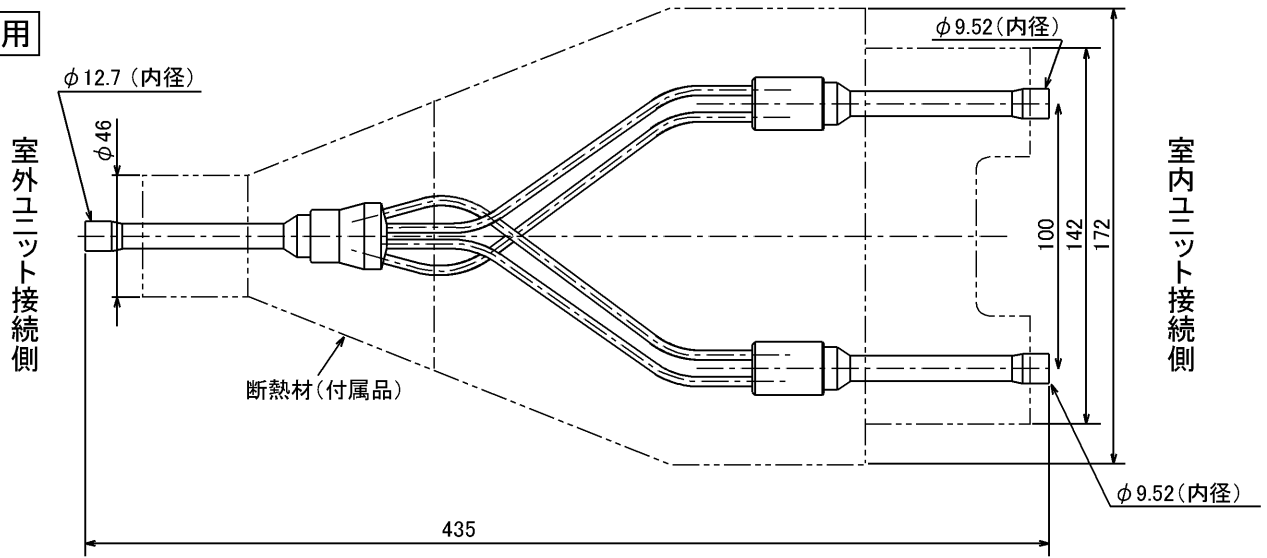
品名	分配管	形名	MSDD-50WR2
----	-----	----	------------

1. 仕様

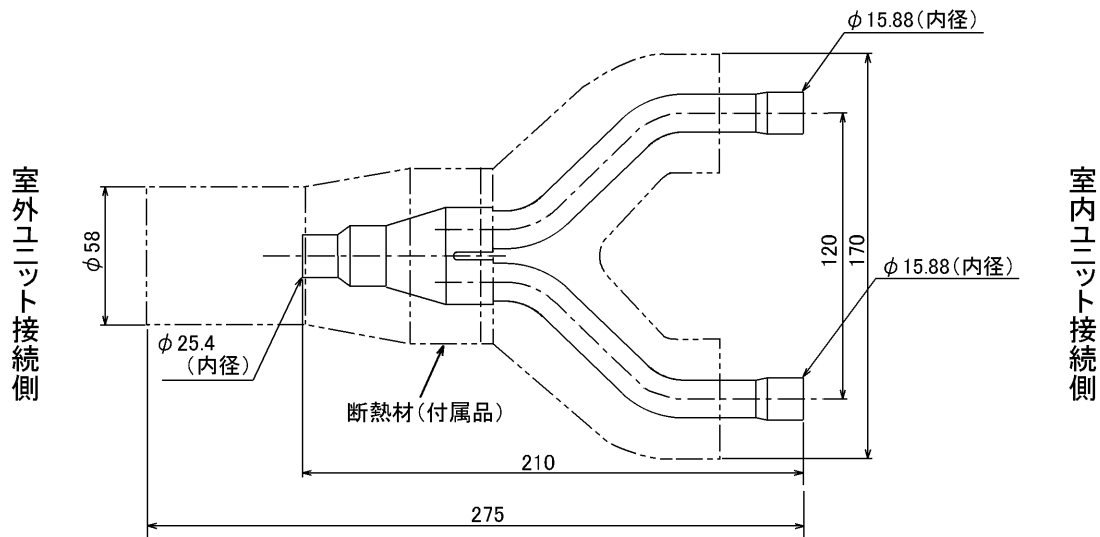
項目	内容	
本体	分配比	室外ユニット容量を50:50に2分配
	分配管本数	液管用・ガス管用 各1本
	パイプ材質	リン脱酸銅 C1220T-OL (JIS H3300)
付属品	断熱材材質	発泡スチロール成型品 (液管・ガス管用)
	異径管	4種類 5本

2. 外形図

液管用



ガス管用



異径管 (付属品)



φA (内径)	φB (外径)	本数
28.6	25.4	1
15.88	12.7	1
19.05	15.88	2



φC (内径)	φD (外径)	本数
9.52	12.7	1

三菱電機パッケージエアコン用別売部品仕様書

形名

MSDD-50WR2

 三菱電機株式会社

第3角法

作成日

仕様書番号

7EAS5B

副番

単位: mm

2004-9-1

(形名コード)